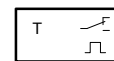


TSHK 681,682: Регулятор комнатной температуры, для фэн-койла, с цифровым дисплеем.

Для гибкого регулирования температуры в отдельных помещениях жилых зданий и офисов. Для квази-непрерывного регулирования температуры в системах воздушного кондиционирования (фэн-койл) с многоступенчатыми вентиляторами. Регулирующий сигнал для нагрева или охлаждения, в зависимости от типа соединения, или реверсирования направления работы с помощью внешнего переключателя. Для импульсной двухпозиционной работы (широко импульсное модулирование, ШИМ). Подходит к электронагревательным системам и термоприводам, а также к вентиляторам или охладительному оборудованию в системах кондиционирования воздуха.

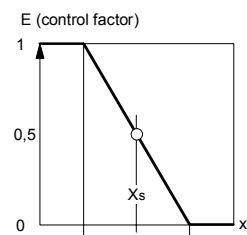
Корпус 127X75 мм из чисто-белого (RAL 9010), огнеупорного термoplastика (класс термозащиты по UL94 HB). Чёрная задняя панель с NTC датчиком температуры, электронным блоком оценки и переключающим реле. ВКЛ/ВЫКЛ коленчатый выключатель питания. Скользящий переключатель для трёх скоростей вентилятора. LCD дисплей показывает комнатную температуру или уставку. Две кнопки (+ и -) для задания уставки. Для установки на стене или в утопленной монтажной коробке. Ввод кабеля сзади. Отдельный отсек с винтовыми клеммами (для проводов сечением не больше 2.5 мм кв.).



Y01934

Тип	Рабочий режим	Напряжение питания	Вес [кг]
TSHK 681 F001	Нагрев/охлаждение или нагрев и охлаждение; 2-трубы	230 V~	0.18
TSHK 682 F001	нагрев и охлаждение; 4-трубы	230 V~	0,18

	TSHK 681	TSHK 682
Питание вкл/выкл	•	(•)
Перекл. режимов		☀️ ❄️ OFF
Скорость вентилятора	🌀🌀🌀	🌀🌀🌀
Дисплей	°C digital	°C digital
Схема подключения	A09186	A09476



E=0,25

E=0,50

E=0,75

B01806

Питание 1)	± 10 %, 50...60 Hz	Временные хар-ки в воздухе:	Запаздывание	Временная постоянная.
Хар-ки переключателя Вентилятор	3 (2) A, 230 V~ 6 (3) A, 230 V~	Стоячем Движущ. (0.2 м/с) Наружная температура	2 мин. 1 мин.	20 мин. 15 мин.
Диапазон уставок	5...30 °C; разрешение 0.5°C	Степень защиты	IP 30 (EN 60529)	
Хар-ки дисплея	0...40 °C; разрешение 0.1°C	Класс защиты	II (IEC 536)	
Р-диапазон Хр Гистерезис ²⁾	3 К приблиз. ± 0.1...0.5 К	Схема подключения	Смотри таблицу	
Наименьшее время перекл.	приблиз. 18 мин. (E = 0.5)	Размерный чертёж	M09206	
		Инструкции по монтажу	MV 505726	
		Инстр. по эксплуат.	BA 505763	

Аксессуары

362237 001* Комнатный датчик в корпусе (75x75 мм), для внешнего измерения температуры (макс. 50 м)

362238 001* Кабельный датчик, 4 м длиной, из PVC, для внешнего измерения температуры (макс. 50 м)

362239 001* Промежуточная крышка белого цвета; может быть установлена в различных утопленных уст. коробках

^{*)} Размерный чертёж для аксессуаров - под тем же номером

1) Устройство заставляет пульсировать электроника. Регулирующий коэффициент E изначально падает, чтобы обнулить выход тепла, если температура возрастает и возрастает, чтобы усилить охлаждение до E = 1. ШИМ-регулирование вызывает небольшие отклонения температуры от уставки в помещениях на ± 0.1...0.5 К, в зависимости от постоянной времени комнаты.

По вопросам продаж и поддержки обращайтесь:

Волгоград +7 (8442) 45-94-42
Екатеринбург +7 (343) 302-14-75
Ижевск +7 (3412) 20-90-75
Казань +7 (843) 207-19-05

Краснодар +7 (861) 238-86-59
Красноярск +7 (391) 989-82-67
Москва +7 (499) 404-24-72
Ниж.Новгород +7 (831) 200-34-65

Новосибирск +7 (383) 235-95-48
Омск +7 (381) 299-16-70
Пермь +7 (342) 233-81-65
Ростов-на-Дону +7 (863) 309-14-65

Самара +7 (846) 219-28-25
Санкт-Петербург +7 (812) 660-57-09
Саратов +7 (845) 239-86-35
Сочи +7 (862) 279-22-65

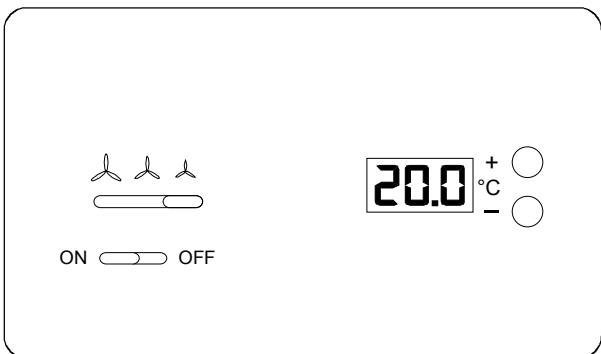
Положение установки: горизонтально на стене, вне воздействия сквозняков и прямых солнечных лучей, примерно на высоте 1.5 м.

Принцип работы

Комнатная температура измеряется с помощью внутреннего NTC температурного датчика и затем сравнивается с уставкой. Электрическое переключающее реле пульсирует (ШИМ) в зависимости от отклонения температуры. Когда достигается точка уставки, регулирующий коэффициент $E = 0.5$. Управление имеет пропорциональные хар-ки на P-диапазоне в 3 К. В случае отключения энергии (на более чем 1 сек.), уставка сбивается. Если уставка не переустановлена, она ставится на 22°C автоматически.

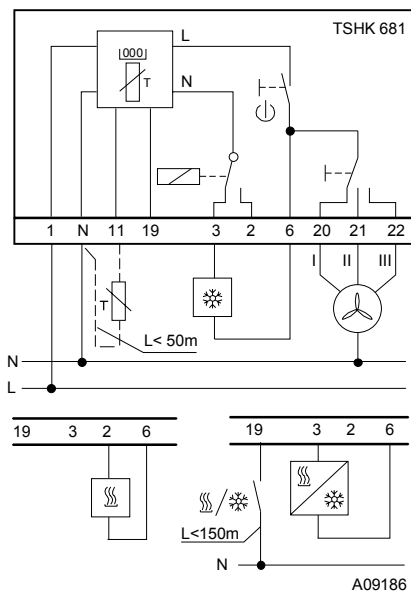
Примечания по проектированию и монтажу

TSHK 681



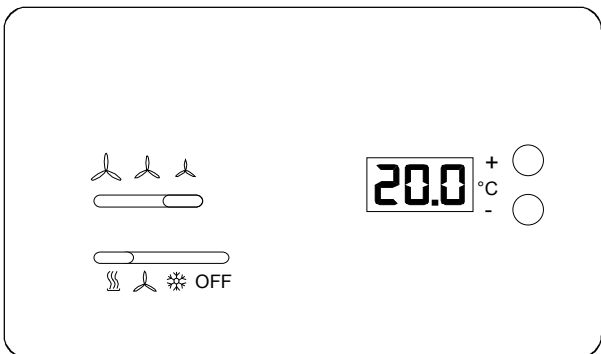
B09205

Схема подключения

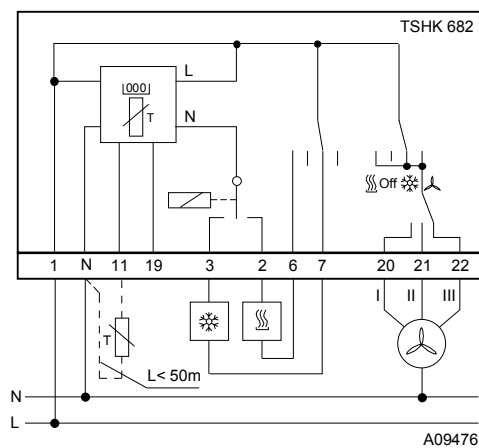


A09186

TSHK 682

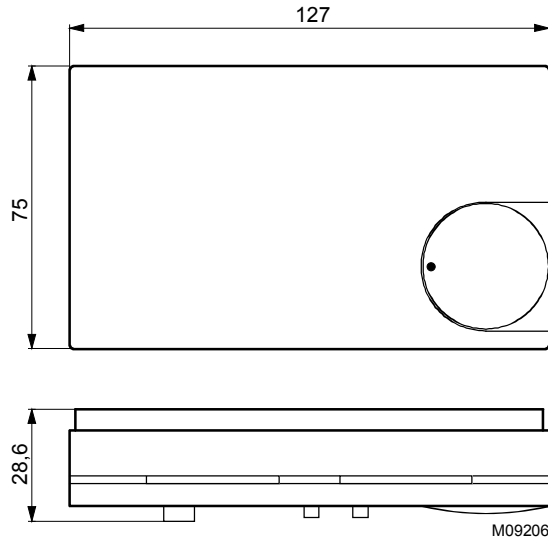


B09520



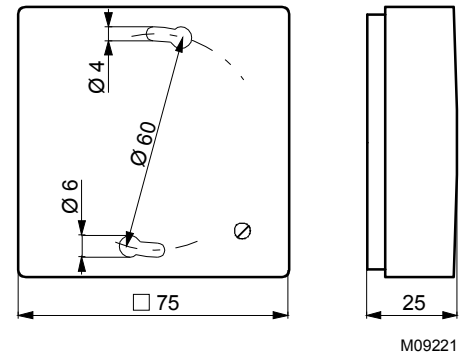
A09476

Масштабный чертёж

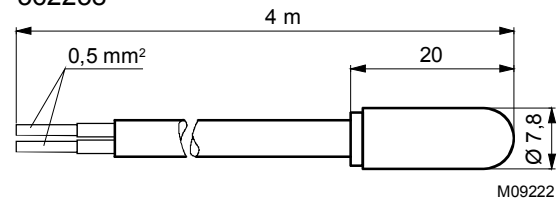


Аксессуары

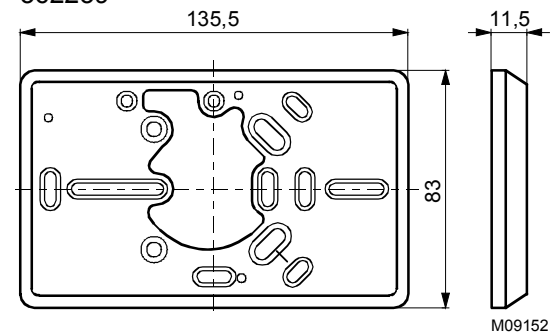
362237



362238



362239



По вопросам продаж и поддержки обращайтесь:

Волгоград +7 (8442) 45-94-42
 Екатеринбург +7 (343) 302-14-75
 Ижевск +7 (3412) 20-90-75
 Казань +7 (843) 207-19-05

Краснодар +7 (861) 238-86-59
 Красноярск +7 (391) 989-82-67
 Москва +7 (499) 404-24-72
 Ниж.Новгород +7 (831) 200-34-65

Новосибирск +7 (383) 235-95-48
 Омск +7 (381) 299-16-70
 Пермь +7 (342) 233-81-65
 Ростов-на-Дону +7 (863) 309-14-65

Самара +7 (846) 219-28-25
 Санкт-Петербург +7 (812) 660-57-09
 Саратов +7 (845) 239-86-35
 Сочи +7 (862) 279-22-65