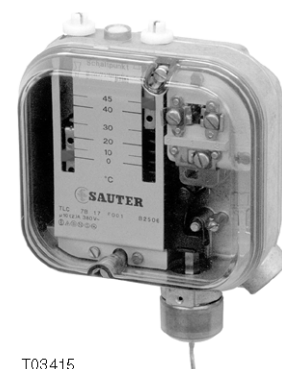


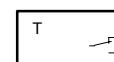
TLC: Термостат с комнатным датчиком температуры, для промышленного применения

Применяется для регулирования и контролирования температуры окружающей среды в холлах и промышленных помещениях. Разработан специально для помещений с повышенным уровнем вибрации.

Водонепроницаемый корпус из легкого металла, с прозрачной противоударной крышкой из термoplastика; монтируется на стены; отдельные (пломбируемые) ручки настройки верхней и нижней точек переключения; датчик из меди; виброустойчивый переключатель, с однополюсными переключаемыми контактами из позолоченного серебра; винтовые клеммы для провода до 2.5 мм²; кабельный вход для Pg 13.5.



T03415



Y02121

| Тип | Диапазон установок точек переключения, [°C] | Наименьший гистерезис (разница переключения) ¹⁾ , [K] | Вес [кг] |
|---|---|--|----------|
| TLC 7B17 F001 | 0...45 | 1.0...2.2 | 0.65 |
| Характеристики контактов как серебрян. контакты ²⁾ для повыш. нагрузок макс. 10(2) А, 400 В~ 25 Вт, 250 В= миним. 100 мА, 24 В | | Темп. при хранен. и транспорт -40...55 °C Допуск. темп. окруж. среды -40...55 °C Степень защиты IP 44 (EN 60529) Класс защиты I (IEC 536) | |
| как золотые контакты ³⁾ для пониж. нагрузок макс. 200 мА, 50 В миним. 1 мА, 6 В | | Электросхема A01497 Чертёж M259248 Инструкции по монтажу MV 23157 | |
| Постоянная времени при 0.15 м/сек 12 минут при 0.5 м/сек 8 минут | | | |

Варианты моделей (как F001, но с)

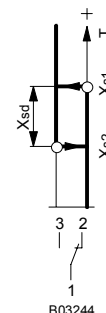
TLC 7B17 F021 Степень защиты IP 67 (EN 60529). Алюминиевая крышка, со смотровым окошком и изоляцией. Винтовой фитинг для кабеля - Pg 13.5.

Аксессуары

- 044529 000** Гаечный ключ
- 233310 000** Алюминиевая крышка со смотровым окошком (с аксессуаром 259299 000 = IP 54)
- 259189 000*** Кронштейн для монтажа на стены
- 259299 000** Винтовой фитинг Pg 13.5 для кабеля
- 259409 000*** Кронштейн (для 3-точечной фиксации при применении аксессуара 259189)
- 259735 000** Гильза для датчика (только для TLC 7B17)

*) Чертёж дан под тем же номером.

- 1) Меньшие величины даны для верхних точек переключения, большие – для нижних.
- 2) См. техническое примечание: RC - цепь под индуктивной нагрузкой.
- 3) Если нагрузка на контактах превышает 200 мА, 50 В, золотое покрытие будет повреждено. Тогда контакты потеряют свойства золотых и будут работать только как серебряные.



B03244

Принцип работы

Всякий раз, когда температура превышает верхнюю точку переключения (которая устанавливается на правой шкале), контакты переключаются из положения 1-2 в положение 1-3. Когда температура становится меньше нижней точки переключения (которая устанавливается на левой шкале), контакты из положения 1-3 переключаются в положение 1-2.

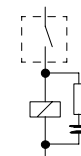
Предварительно растянутая пружина виброустойчивого переключателя предотвращает переключающий механизм от преждевременного срабатывания (пока не будет достигнута точка переключения). Это гарантирует полное замыкание контактов именно в точке переключения, даже если процесс идет очень медленно.

Техническое примечание

RC - цепь под индуктивной нагрузкой

Для оптимальной электрической схемы с RC, ссылайтесь на спецификацию поставленную изготовителями реле, контакторов и т.п.. Если такие не доступны, следующий чисто практический метод может быть применён для того, чтобы уменьшать индуктивную нагрузку:

- Емкость цепи RC (мF) равняется или больше, чем текущая рабочая (A).
- Сопротивление цепи RC (Ω) - приблизительно равно сопротивлению катушки (Ω).



B03772

По вопросам продаж и поддержки обращайтесь:

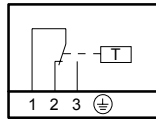
Волгоград +7 (8442) 45-94-42
Екатеринбург +7 (343) 302-14-75
Ижевск +7 (3412) 20-90-75
Казань +7 (843) 207-19-05

Краснодар +7 (861) 238-86-59
Красноярск +7 (391) 989-82-67
Москва +7 (499) 404-24-72
Ниж.Новгород +7 (831) 200-34-65

Новосибирск +7 (383) 235-95-48
Омск +7 (381) 299-16-70
Пермь +7 (342) 233-81-65
Ростов-на-Дону +7 (863) 309-14-65

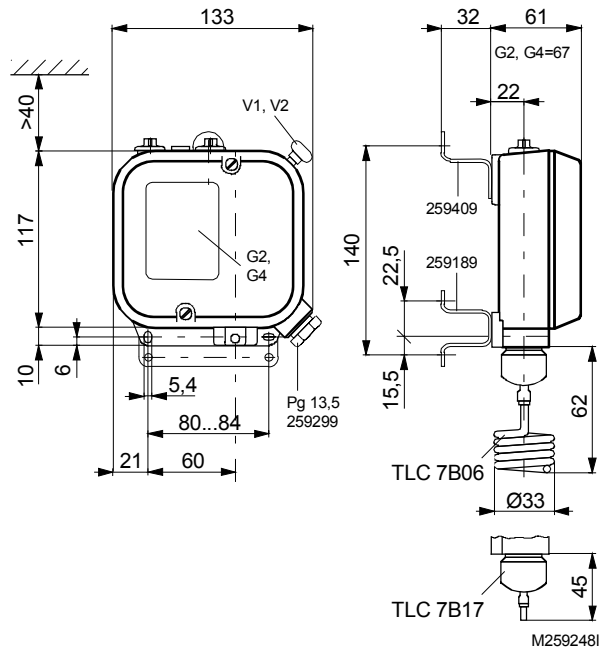
Самара +7 (846) 219-28-25
Санкт-Петербург +7 (812) 660-57-09
Саратов +7 (845) 239-86-35
Сочи +7 (862) 279-22-65

Электросхема

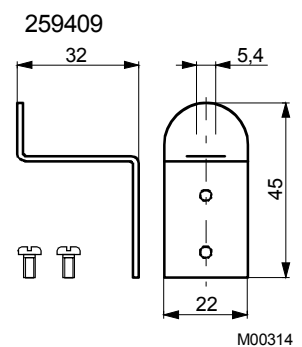
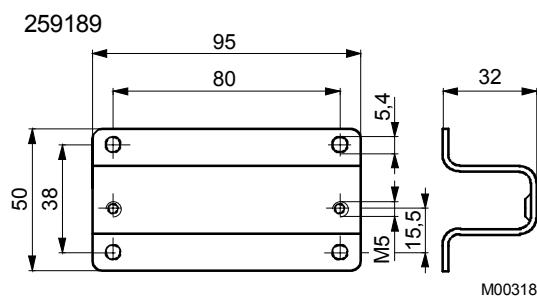


A01497a

Чертёж



Аксессуары



По вопросам продаж и поддержки обращайтесь:

Волгоград +7 (8442) 45-94-42
 Екатеринбург +7 (343) 302-14-75
 Ижевск +7 (3412) 20-90-75
 Казань +7 (843) 207-19-05

Краснодар +7 (861) 238-86-59
 Красноярск +7 (391) 989-82-67
 Москва +7 (499) 404-24-72
 Ниж.Новгород +7 (831) 200-34-65

Новосибирск +7 (383) 235-95-48
 Омск +7 (381) 299-16-70
 Пермь +7 (342) 233-81-65
 Ростов-на-Дону +7 (863) 309-14-65

Самара +7 (846) 219-28-25
 Санкт-Петербург +7 (812) 660-57-09
 Саратов +7 (845) 239-86-35
 Сочи +7 (862) 279-22-65