

TFL 611: Монитор защиты от замерзания с аналоговым управлением и капиллярным датчиком

Для контроля температуры компонентов системы с большой поверхностью, с целью предотвращения замерзания, например, для нагревательных спиралей, водяных труб или воздуховодов с непрерывной защитой от замерзания с полностью активным капиллярным датчиком. Малогабаритный прибор с установкой на стенку. Прозрачная крышка из ударопрочного термопластика. С управлением защитой от замерзания. Микропереключатель с однополюсным переключением. Настройщик уставки со шкалой для нижней точки переключения. Медный капиллярный датчик с уплотнителем, с функцией безопасности (в случае поломки капиллярной трубки или утечки), с непрерывным выходным сигналом (0...10 В пост.т.). Светодиод загорается, если существует опасность замерзания; изменяемый режим работы: Автоматический и Ручной. Версии с капиллярными трубками длиной 2 м и 6 м.

| Тип | Капиллярная трубка | Установочный диапа. Xs [°C] | Гистерезис Xsd [K] | Допустимая температура датчика [°C] | Вес кг |
|---|---------------------------|-----------------------------|--|-------------------------------------|--------|
| TFL 611 F200 ¹⁾ | 2 м | 1...10 | 2 | -15...110 | 0.34 |
| TFL 611 F600 ¹⁾ | 6 м | 1...10 | 2 | -15...110 | 0.41 |
| Питание | 24 V~, □ 20% | | Активная длина капилляра ³⁾ | мин. 250 мм | |
| Потребление энергии | 6 VA | | Заводская установка | 5 °C | |
| Измерительный диапазон | 0...15 °C / 0...10 V= | | Темп. на головке прибора ⁴⁾ | -15...60 °C | |
| Выход управляющего сигнала | 0...10 V=, макс. □ 1 mA | | Степень защиты | IP 42 (EN 60529) | |
| Макс. длина кабеля 1.5 мм ² | 300 м | | Класс защиты | II (IEC 60730) | |
| Вход управляющего сигнала | 0...10 V=, макс. □ 0.1 mA | | Электросхема | A10390 | |
| Характеристики контактов максимум ²⁾ | 6(4) A, 250 V~ | | Размерный чертеж | M10422 | |
| минимум | 5 mA, 5 V~ | | Инструкции по монтажу | MV 505954 | |
| Временная постоянная в стоячем воздухе | 90 с | | | | |
| в движущемся воздухе | 40 с | | | | |

Аксессуары

0292146 001* 5 креплений капилл. трубки с настр. фланцами для установки в канале (набор)

0303167 000* 5 креплений капилл. трубки

0374534 001* Фланец регулируемой глубины

^{*}) Размерный чертеж и электросхема под тем же номером.

1) Аксессуар 0292146 001 для монтажа на трубу заказывается отдельно.

2) В случае индуктивной нагрузки, поддерживать с учетом RC соединения.

3) Датчик замерзания всегда реагирует в наиболее холодном месте (миним. длина 250 мм).

4) С помощью системы подогрева, головной блок прибора защищен от замерзания до температуры окр. среды -15 °C.

Принцип работы

С помощью заполненной паром капиллярной трубки и диафрагмы, монитор замерзания измеряет самую низкую температуру возникающую минимум на 250 мм капиллярной трубки.

Если монитор правильно расположен на воздушном выходе нагревательной спирали, он измеряет самую низкую температуру даже если присутствует множество слоев воздуха с разными температурами. Давление пара приводит в движение капсулу диафрагмы в капиллярной трубке. С помощью индуктивной измерительной системы, это движение преобразуется в электрический сигнал который затем электронно усиливается и создается измерительный сигнал 0...10 В постоянного тока.

TFL 611 выполняет свою задачу с помощью трех независимых функций:-

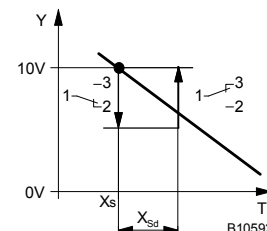
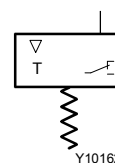
1. Он непрерывно открывает нагревательный клапан с пропорциональным управляющим диапазоном.
2. Он выключает вентиляторы и закрывает задвижки с помощью контактов реле.
3. Он предоставляет измеренную температуру для дальнейшей обработки.

Измерительный сигнал затем перерабатывается в сигнал замерзания для функции контроля и управления клапанами.

При температуре примерно на 6 Кельвинов больше установленной точки замерзания (P), сигнал замерзания начинает возрастать.



T10412



По вопросам продаж и поддержки обращайтесь:

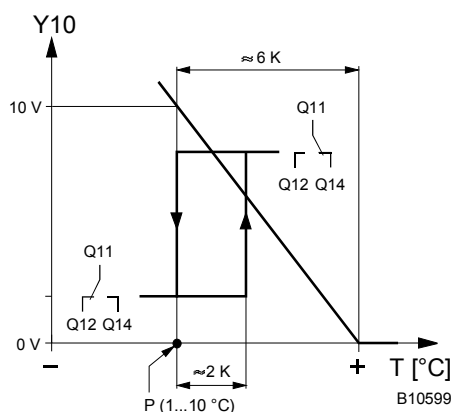
Волгоград +7 (8442) 45-94-42
Екатеринбург +7 (343) 302-14-75
Ижевск +7 (3412) 20-90-75
Казань +7 (843) 207-19-05

Краснодар +7 (861) 238-86-59
Красноярск +7 (391) 989-82-67
Москва +7 (499) 404-24-72
Ниж.Новгород +7 (831) 200-34-65

Новосибирск +7 (383) 235-95-48
Омск +7 (381) 299-16-70
Пермь +7 (342) 233-81-65
Ростов-на-Дону +7 (863) 309-14-65

Самара +7 (846) 219-28-25
Санкт-Петербург +7 (812) 660-57-09
Саратов +7 (845) 239-86-35
Сочи +7 (862) 279-22-65

Функциональная схема



Ключ

| | |
|--------|--|
| P (Xs) | Точка замерзания, переменная |
| T | Капиллярная температура |
| Y10 | Управляющий сигнал клапана (при Y = 0 V пост.т.) |

Функция запуска

Сигнал замерзания добавляется к управляющему сигналу клапана который подается на вход сигнала Y. Это обеспечивает открытие нагревающего клапана выходным сигналом Y10 до того как выходное реле переключится в положение 'Замерзание' (Q11-Q12). Эта схема предотвращает включение/выключение системы несколько раз при запуске. Для того чтобы измеряемая температура всегда была самой низкой, температура капсулы диафрагмы внутри корпуса должна всегда быть выше температуры капиллярной трубки. Это достигается с помощью управляемого нагревателя, обычно установленного в корпусе, и поддерживающего температуру капсулы диафрагмы выше 15 °C даже при внешней температуре -15°C.

Режимы работы

Существует три режима работы выбираемые с помощью поворотного переключателя:-

- Автоматический режим (Auto) После отключения по замерзанию, выходное реле автоматически возвращается в нормальное положение когда температура капиллярной трубки возрастает (> 2 K).
- Ручной режим (Manu) После отключения по замерзанию, выходное реле не возвращается в нормальное положение (при возрастании температуры капиллярной трубки, > 2 K) до тех пор пока не нажата внутренняя кнопка сброса или не отключено питание (с помощью внешней кнопки сброса при необходимости).
- Режим тестирования (Test) В режиме тестирования, выходное реле переключается в положение 'Замерзание'. Управляющий сигнал клапана Y10 не изменяется. Когда прибор возвращается в режим 'Manu', положение 'Замерзание' сохраняется и может быть отменено с помощью кнопки сброса.

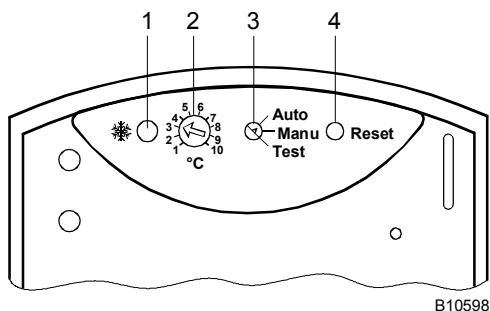
Описание

Монитор замерзания находится в пластиковом корпусе состоящем из нижней части и крышки, и имеет капилляр активный по всей длине. Крышка прикреплена к нижней части шурупом. В корпусе находятся: электросхема, капсула диафрагмы с нагревателем, элементы настройки, табличка типа и клеммы подключения.

Клеммы подключения, элементы настройки и табличка типа доступны после снятия крышки. Кабели могут быть подведены к нижней части корпуса.

Кабели могут быть проведены через днище корпуса. Для этого, в корпусе есть пробивное отверстие без резьбы для винтового соединения Pg 11 и два пробивных ввода для дополнительных винтовых соединений Pg 11. Монитор замерзания предназначен для установки прямо на стенку с или без испытательной петли, а также для установки на стенки с установочным фланцем (для изоляции воздуховодов).

Настроечные элементы



Ключ

- 1 Светодиод (красный) обозначает риск замерзания
- 2 Потенциометр для установки точки замерзания
- 3 Переключатель режимов с тремя положениями: Auto, Manu и Test
- 4 Кнопка сброса для перевода из режима замерзания в нормальный

Инструкции по проектированию и монтажу

Монитор требует питания 24 В пост.т. Для 100% рабочего цикла необходимо использовать трансформатор с защитой от падения напряжения (SELV) с независимыми обмотками.

Предохранители, переключатели, кабели и заземление должны выполняться в соответствии с местными правилами. Следует следить за допустимой длиной кабелей.

Если капилляр механически поврежден или есть утечка в системе диафрагмы, монитор замерзания моделирует низкую температуру и включается в положение 'Замерзание'. То же происходит в случае сбоя питания или поломки важных электронных компонентов.

Где устанавливать

На теплой стороне нагревательной спирали (воздушный/водяной теплообменник).

Установка корпусаПрямая установка

Установите корпус (с помощью встроенных установочных отверстий) на стенку нагревательной спирали. Защитите капиллярную трубку в отверстии воздуховода с помощью прилагающихся резиновых уплотнителей.

При установке внутри трубы, установите корпус на внутреннюю стенку нагревательной спирали, подав капиллярную трубку через боковое отверстие корпуса.

Прямая установка, с испытательной петлей для эксплуатационных испытаний

Установите корпус (с помощью встроенных установочных отверстий) на стенку нагревательной спирали, подав капиллярную трубку через боковое отверстие корпуса. Создайте испытательную петлю из капиллярной трубки и затем вставьте капиллярную трубку в воздуховод. Защитите капиллярную трубку в отверстии воздуховода с помощью прилагающихся резиновых уплотнителей.

Этот способ установки не подходит в случае если температура испытательной петли (находящейся снаружи) может падать ниже температуры в месте измерения в воздуховоде (измерительный сигнал датчика всегда соответствует самой низкой температуре вдоль капиллярной трубки).

С аксессуаром 0292146 001

Подходит для воздухопроводов с изоляцией до 70 мм.

Установите фланец на стенке нагревательной спирали и подайте капиллярную трубку через фланец в воздуховод.

Установка капиллярной трубки

Сверните капиллярную трубку в кольца, с одинаковым шагом, вокруг всей нагревательной спирали и закрепите концы с помощью фиксаторов на расстоянии около 50 мм от них (аксессуар 0303167).

Примечание

Капиллярную трубку нельзя перегибать. Все изгибы должны иметь по возможности больший радиус.

Примечания по монтажу

Клеммы подключения защищены от неправильного подключения к внутреннему напряжению до 24 В пер.т. Защиты от неправильного подключения питания 230 В пер.т. нет!!!

Пусконаладка

Монитор замерзания должен устанавливаться и запускаться в соответствии с приложенными инструкциями. Правильная работа монитора замерзания может быть проверена испытательной петлей с помощью водноледяной смеси.

Выходное реле может быть проверено с помощью переключателя режимов работы (в положении 'Test').

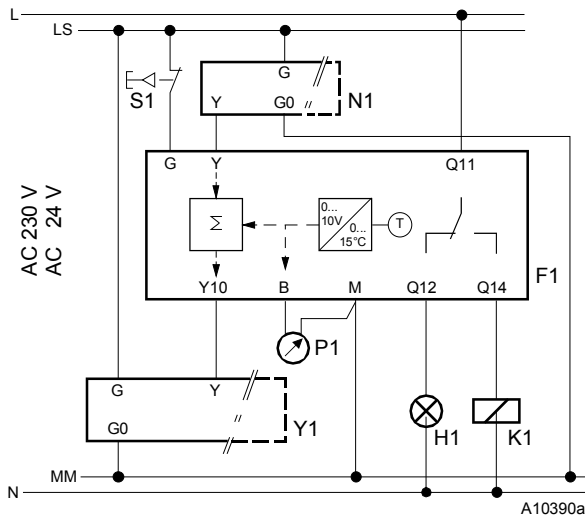
Дополнительная техническая информация

Соответствует:-

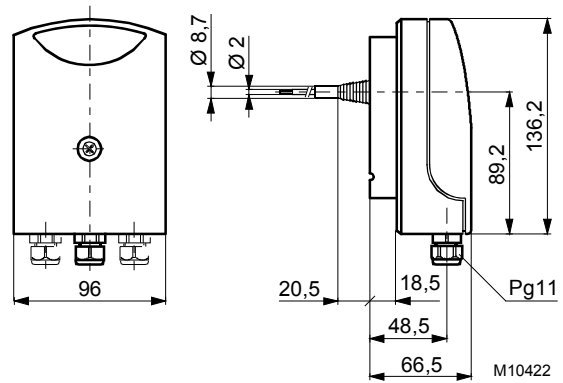
Директиве низк. напр 73/23/ЕЕС EN 60730-1

Директиве EMC 89/336/ЕЕС EN 61000-6-1/ EN 61000-6-2
EN 61000-6-3/ EN 61000-6-4

Электросхема



Размерный чертёж

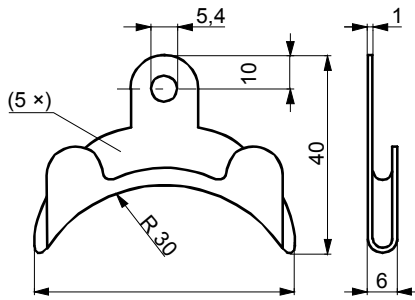


Ключ

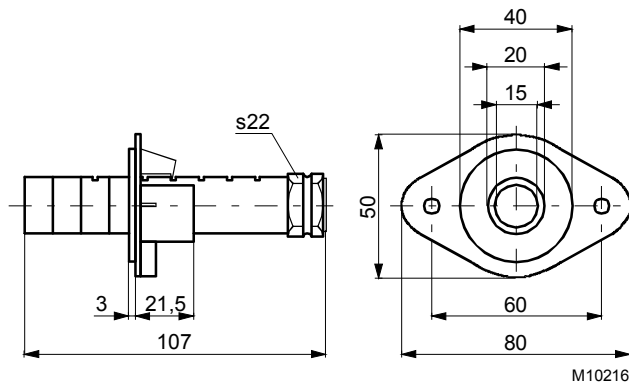
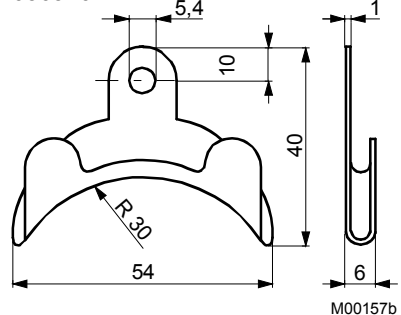
| | | | | |
|----|---|-----|--|-----------------------------|
| F1 | Монитор замерзания TFL 611 | G | Питание системы (SELV) 24 В пер.т. | |
| N1 | Контроллер с управл. сигналом 0...10 В пост.т. | M | Системный ноль, измерительный ноль | |
| H1 | Напр. внешний передатчик замерзания | B | Выход измерительного сигнала 0...10 В пост.т. \triangleq 0...15 °C | |
| K1 | Напр. защита вентилятора | Y | Вход сигнала управ. клапаном 0...10 В пост.т. от контроллера | |
| P1 | Напр. индикатор темпер. со входом сигнала 0...10 В пост.т. и диапазоном 0...15 °C | Y10 | Выход сигнала управления клапаном 0...10 В пост.т. | |
| S1 | При необходимости: кнопка для внешнего сброса положения "Замерзание" | Q11 | } Контакты реле 5...250 В а.с./d.c. | |
| Y1 | Упр. элемент со входом упр. сигнала 0...10 В d.c. | Q12 | | Закрыт при риске замерзания |
| | | Q14 | | Закрыт при риске замерзания |

Аксессуары

0292146 001



0303167



По вопросам продаж и поддержки обращайтесь:

Волгоград +7 (8442) 45-94-42
 Екатеринбург +7 (343) 302-14-75
 Ижевск +7 (3412) 20-90-75
 Казань +7 (843) 207-19-05

Краснодар +7 (861) 238-86-59
 Красноярск +7 (391) 989-82-67
 Москва +7 (499) 404-24-72
 Ниж.Новгород +7 (831) 200-34-65

Новосибирск +7 (383) 235-95-48
 Омск +7 (381) 299-16-70
 Пермь +7 (342) 233-81-65
 Ростов-на-Дону +7 (863) 309-14-65

Самара +7 (846) 219-28-25
 Санкт-Петербург +7 (812) 660-57-09
 Саратов +7 (845) 239-86-35
 Сочи +7 (862) 279-22-65