

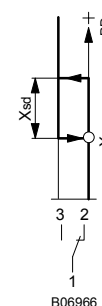
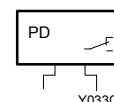
DSD: Реле дифференциального давления

Для регулирования и контролирования дифференцированного давления в жидкостях, парах и газах, и для контролирования притока в циркуляционных насосах.

Компактный корпус из легкого металла, с прозрачной противоударной крышкой из термопластика; монтируется на стены; пломбируемый регулировочный винт для установки нижней точки переключения; микропереключатель с однополюсными переключаемыми позолоченными контактами; датчик давления – с двумя трубками Бурдона; все части прибора, контактирующие со средой, выполнены из нержавеющей стали; штуцер с внутренней резьбой $Rp1/8$ для давления; устанавливаемый на корпусе разъем кабеля подключения (входит в поставку); защита от прикосновения согласно EN 60730. Для гибкого кабеля с внешним диаметром 6 - 10 мм.



T07384



Тип	Диапазон [бар]	Гистерезис [бар]	Макс. показания датчика [бар]	Темп. среды [°C]	Вес [кг]
Реле дифференциального давления с переключаемым гистерезисом					
DSD 137 F001	0.2...1.0	0.17...1.4	6	110	0.63
DSD 140 F001	0.4...2.5	0.40...1.6	10	110	0.63
DSD 143 F001	0.5...6.0	0.45...2.2	12	110	0.63
DSD 152 F001	1.0...16	0.60...3.4	25	110	0.63
Реле дифференциального давления с устанавливаемым гистерезисом небольшой величины					
DSD 134 F101	0.05...0.4	0.04	6	110	0.63
Параметры контактов как серебряные контакты 1)		Допуст. темп. окруж. среды Степень защиты Класс защиты	-20...70 °C IP 65 (EN 60529) I (IEC 536)		
миним. как золотые контакты 2)		Электросхема Чертёж	A01499 M06967		
миним. Разряжение (вакуум) DSD 152		Инструкции по монтажу	MV 505424		

Аксессуары

190403 005* Латунная муфта с колпачковой гайкой (Serto система), требуется 2 шт.

296936 000* Фиксирующий кронштейн для DIN-реек EN 50022, 35 × 7.5 или 35 × 15

259984 000* Кронштейн для трехточечной фиксации

292110 001 Два дроссельных винта, $Rp 1/8$, для сглаживания скачков давления; нержавеющая сталь

*) Чертёж дан под тем же номером.

1) См. техническое примечание: RC - цепь под индуктивной нагрузкой.

2) Если нагрузка на контактах превышает 160 мА, 50 В, то золотое покрытие разрушается, и тогда контакты работают только как серебряные.

Принцип работы

Когда давление опускается за нижнюю точку переключения (изменяемое заданное значение X_s), контакты из положения 1-3 переключаются в положение 1-2. Когда давление превышает нижнюю точку переключения на величину гистерезиса X_{sd} контакты переключаются из 1-2 в 1-3.

Величину гистерезиса можно установить извне с помощью регулировочного винта: один оборот изменяет его примерно на 20 % от всего диапазона.

Дополнительная информация

Детали, контактирующие со средой, выполнены только из нержавеющей стали (материал № 1.4104, 1.4435 и 1.4541).

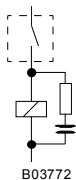
По вопросам продаж и поддержки обращайтесь:

Волгоград +7 (8442) 45-94-42
 Екатеринбург +7 (343) 302-14-75
 Ижевск +7 (3412) 20-90-75
 Казань +7 (843) 207-19-05

Краснодар +7 (861) 238-86-59
 Красноярск +7 (391) 989-82-67
 Москва +7 (499) 404-24-72
 Ниж.Новгород +7 (831) 200-34-65

Новосибирск +7 (383) 235-95-48
 Омск +7 (381) 299-16-70
 Пермь +7 (342) 233-81-65
 Ростов-на-Дону +7 (863) 309-14-65

Самара +7 (846) 219-28-25
 Санкт-Петербург +7 (812) 660-57-09
 Саратов +7 (845) 239-86-35
 Сочи +7 (862) 279-22-65



Техническое примечание

RC - цепь под индуктивной нагрузкой

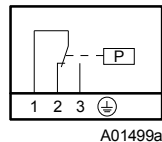
Для оптимальной электрической схемы с RC, ссылайтесь на спецификацию поставленную изготовителями реле, контакторов и т.п.. Если такие не доступны, следующий чисто практический метод может быть применён для того, чтобы уменьшать индуктивную нагрузку:

- Емкость цепи RC (мF) равняется или больше, чем текущая рабочая (A).
- Сопротивление цепи RC (Ω) - приблизительно равно сопротивлению катушки (Ω).

Влияние коэффициента на гистерезис

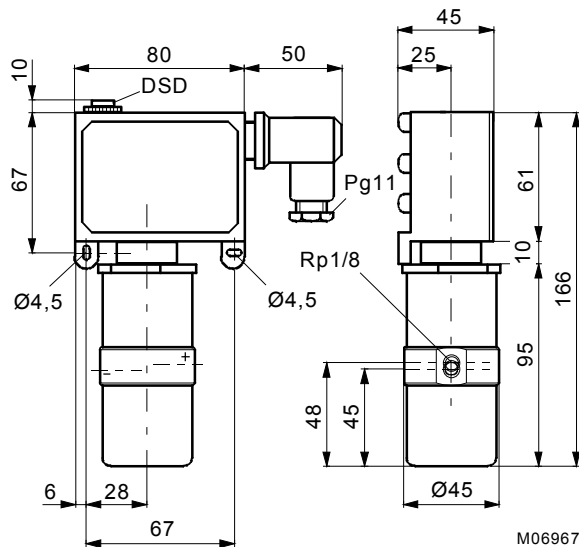
Гистерезис немного зависит от заданного значения. Величина гистерезиса, данная в таблицах каталога PDS, является типичной для начала диапазона. Влияние заданного значения на гистерезис выражается следующим уравнением: (заданное значение X_S - начало диапазона) × коэффициент.

Электросхема



A01499a

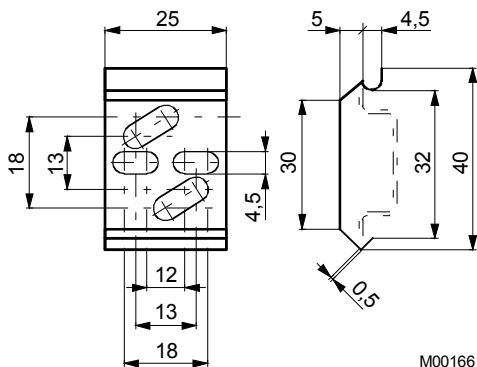
Чертёж



M06967

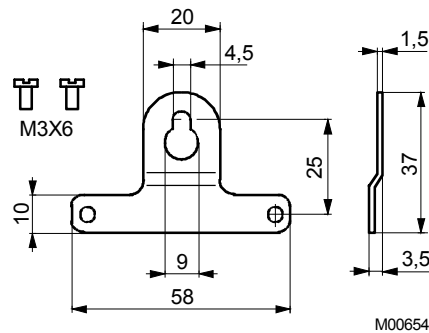
Аксессуары

296936



M00166

259984



M00654

По вопросам продаж и поддержки обращайтесь:

Волгоград +7 (8442) 45-94-42
 Екатеринбург +7 (343) 302-14-75
 Ижевск +7 (3412) 20-90-75
 Казань +7 (843) 207-19-05

Краснодар +7 (861) 238-86-59
 Красноярск +7 (391) 989-82-67
 Москва +7 (499) 404-24-72
 Ниж.Новгород +7 (831) 200-34-65

Новосибирск +7 (383) 235-95-48
 Омск +7 (381) 299-16-70
 Пермь +7 (342) 233-81-65
 Ростов-на-Дону +7 (863) 309-14-65

Самара +7 (846) 219-28-25
 Санкт-Петербург +7 (812) 660-57-09
 Саратов +7 (845) 239-86-35
 Сочи +7 (862) 279-22-65