

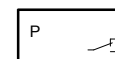
DSB, DSF: Мониторы давления и переключатели давления

Для регулирования и мониторинга давления в жидких, парообразных и газообразных средах. Испытан по VdTÜV (\approx German Authority for Technical Standards – Немецкое Общество Технических Стандартов), Инструкция 'Давление 100/1' как регулятор давления и ограничитель давления особой конструкции, согласно DIN 3398, Часть 4 (например для установки согласно EN 12828 и TRD 604). Соответствует Европейской директиве (93/23/EEC, Cat. IV, Module B and D) на оборудования давления (pressure-equipment directive, PED)

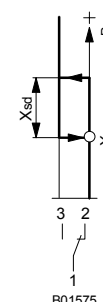
Компактный блок для установки на каналы или стенки (с аксессуарами); прозрачная, ударостойкая, термопластиковая крышка; кнопка установки для нижней точки уставки, с пломбируемой шкалой; установочный винт для гистерезиса уставки; микро выключатель с однополюсной заменой, позолоченные серебряные контакты; подключение давления G $\frac{1}{2}$ A; подключение к электросети через разъем в корпусе для Pg 11 кабельного соединителя согласно DIN 43650 (включенный); защищен от физического воздействия согласно EN 60730; для гибкого кабеля с внешним диаметром 6-10 мм.



T08354



Y03262



B01575

Тип	Диапазон установок [бар]	Переменный гистерезис ⁴⁾ (ср. знач.) [бар]	Макс. давление [бар]	Макс. температура датчика, [°C]	Вес [кг]
Датчик давления из латуни для неагрессивных средств; X _S = нижняя точка переключения					
DSB 138 F001	0...1.6	0.25...0.65	12	70	0.5
DSB 140 F001	0...2.5	0.25...0.75	12	70	0.5
DSB 143 F001	0...6	0.3...1.6	12	70	0.5
DSB 146 F001	0...10	0.8...3.7	30	70	0.4
DSB 152 F001	6...16	1...4	30	70	0.4
DSB 158 F001	0...25	1...7.5	60	70	0.4
DSB 170 F001	5...40	1.4...7.5	60	70	0.4
Датчик давления из нержавеющей стали для агрессивных средств; X _S = нижняя точка переключ.					
DSF 125 F001	-1...1.5	0.25...0.75	12	110	0.5
DSF 127 F001	-1...5	0.3...1.5	12	110	0.5
DSF 135 F001	0...0.6	0.12...0.60	12	110	0.5
DSF 138 F001	0...1.6	0.25...0.7	12	110	0.5
DSF 140 F001	0...2.5	0.25...0.75	12	110	0.5
DSF 143 F001	0...6	0.3...1.5	12	110	0.5
DSF 146 F001	0...10	0.8...3.0	18	110	0.5
DSF 152 F001	0...16	1.2...3.8	60	110	0.3
DSF 158 F001	0...25	1.5...8.0	60	110	0.3
DSF 170 F001	15...40	1.7...8.2	60	110	0.3

Параметры контактов

как серебряные контакты ¹⁾	10(3) A, 250В~ 50 Вт, 250В=	Допуст. темп. окр. среды	-20...70 °C
миним.	100 мА, 24В	Степень защиты	IP 64 (EN 60529)
как золотые контакты ²⁾	160 мА, 50В	Класс защиты	I (IEC 536)
миним.	4 мА, 5В	TÜV отметки тестов	DWFS (SDBFS) ³⁾ ...
Допустимое разряжение	-1.0 бар	Электросхема	A01499
DSB 138; 140; 143	-0.7 бар	Чертеж	M07815
		Инструкции по монтажу	MV 505560
		Декларация материалов	MD 23.760

Аксессуары

- 035465 000** Латунный регулировочный винт для предотвращения скачков давления в газовой среде
- 114467 000*** Капиллярная трубка, 1 м, для сглаживания скачков давления; стальная
- 192222 000*** Колпачковая гайка с припаянным ниппелем
- 192700 000*** Медная капиллярная трубка, 1 м, для предотвращения скачков давления
- 214120 000** Дроссельный винт для сглаживания скачков давления; нержавеющая сталь
- 259239 000*** Переходник (G $\frac{1}{2}$ на $\frac{1}{16}$ " 20-UNF-2A) для медной трубки \varnothing 6 мм. латунь
- 292001 000** Задан. значение X_S, установка по желанию покупателя; точность $\pm 3\%$ от диапазона X_S, но минимум ± 0.2 бар
- 292002 000** Гистерезис X_{Sd}, установка по желанию покупателя; $\pm 5\%$ от диапазона X_{Sd}, но минимум ± 0.5 бар⁴⁾, только с аксессуаром 0292001
- 292004 000** Пломбируемая ручка настройки заданного значения (только с 292001)
- 292018 001*** Винт из нержавеющей стали для предотвращения скачков давления в маловязких жидкостях
- 292150 001*** Фиксирующий кронштейн
- 296936 000*** Кронштейн для DIN-рейки EN 50022, 35 x 7.5 или 35 x 15 (только с 292150)
- 311572 000*** Медный винтовой штуцер для соединения медных трубок \varnothing 6 мм, латунь
- 381141 001*** Медное прокладочное кольцо для G $\frac{1}{2}$ ".

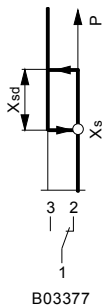
По вопросам продаж и поддержки обращайтесь:

Волгоград +7 (8442) 45-94-42
Екатеринбург +7 (343) 302-14-75
Ижевск +7 (3412) 20-90-75
Казань +7 (843) 207-19-05

Краснодар +7 (861) 238-86-59
Красноярск +7 (391) 989-82-67
Москва +7 (499) 404-24-72
Ниж.Новгород +7 (831) 200-34-65

Новосибирск +7 (383) 235-95-48
Омск +7 (381) 299-16-70
Пермь +7 (342) 233-81-65
Ростов-на-Дону +7 (863) 309-14-65

Самара +7 (846) 219-28-25
Санкт-Петербург +7 (812) 660-57-09
Саратов +7 (845) 239-86-35
Сочи +7 (862) 279-22-65



Принцип работы

Всякий раз, когда давление становится меньше нижней точки переключения (переменная точка переключения X_S), контакты переключаются с 1-3 до 1-2. Когда давление превышает нижнюю точку переключения значением гистерезиса X_{Sd} , контакты переключаются с 1-2 до 1-3.

Гистерезис может быть установлена извне через установочный винт: один поворот винта изменяет гистерезис примерно на 20 % всего диапазона.

Примечания по проектированию и монтажу

Эти устройства можно использовать как ограничители давления безопасности (SDBFS) при падении или повышении давления, когда подключено электрическое блокирующее оборудование (см. примеры применения), поэтому должны соответствовать требованиям стандарта DIN 57116/VDE 0116. Электрооборудование может дополняться VDE 0660 или VDE 0435.

Дополнительная информация по материалам

Материалы, контактирующие со средой:

датчик давления из латуни (DSB): латунь, нержавеющая сталь и нитриловая резина.

датчик давления из нержавеющей стали (DSF): нержавеющая сталь, материал № 1.4104 и 1.4541.

Дополнительная техническая информация

Установка шкалы - в середине диапазона:	
Точность установки на всем диапазоне	$\pm 10\%$ от диапазона
Воспроизводимость X_S	$\pm 2\%$ от диапазона
Влияние коэффициента на гистерезис	...
Система переключения является причиной миним. радиопомех	согласно EN 55014
Ожидаемый срок механической службы:	
DSF: согласно 'Давление 100/1'	$> 2 \times 10^6$ переключений

Ожидаемый срок службы электрической схемы для:

$\cos \varphi = 1$:-	10 A, 250,000 переключений
	5 A, 400,000 переключений
	2 A, пригл. 10^6 переключений
$\cos \varphi = 0,6$:-	3 A, 400,000 переключений
$\cos \varphi = 0,3$:-	3 A, 250,000 переключений
	2 A, 400,000 переключений
	1 A, 700,000 переключений
$\cos \varphi < 0,3$:-	

значительное снижение срока службы; с RC-цепью срок службы такой же, как и для $\cos \varphi > 0,3$ (см. также техническое приложение).

Технические примечания

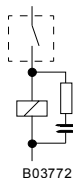
RC - цепь под индуктивной нагрузкой

Для оптимальной электрической схемы с RC, ссылайтесь на спецификацию поставками реле, контакторов и т.п.. Если такие не доступны, следующий чисто практически быть применён для того, чтобы уменьшать индуктивную нагрузку:

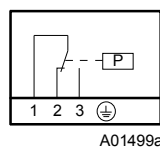
- Емкость цепи RC (mF) равняется или больше, чем текущая рабочая (A).
- Сопротивление цепи RC (\square) - приблизительно равно сопротивлению катушки (\square).

Влияние коэффициента на гистерезис

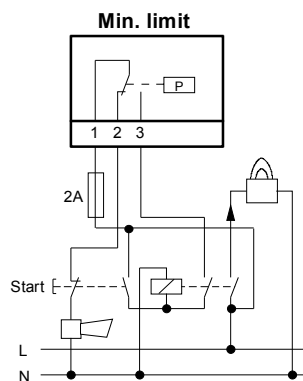
Гистерезис зависит от заданного значения незначительно. Гистерезис представлен в типичными значениями в начале диапазона. Влияние заданного значения на него зав (заданное значение X_S – начало диапазона) \times коэффициент влияния.



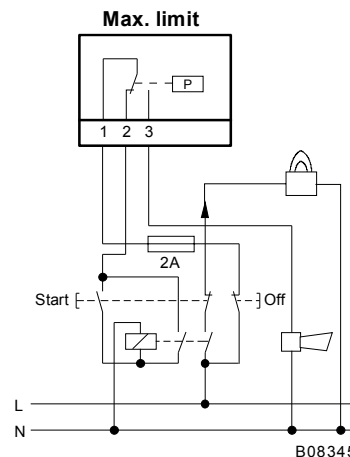
Электросхема



Подсоединение для использования как ограничитель давления безопасности

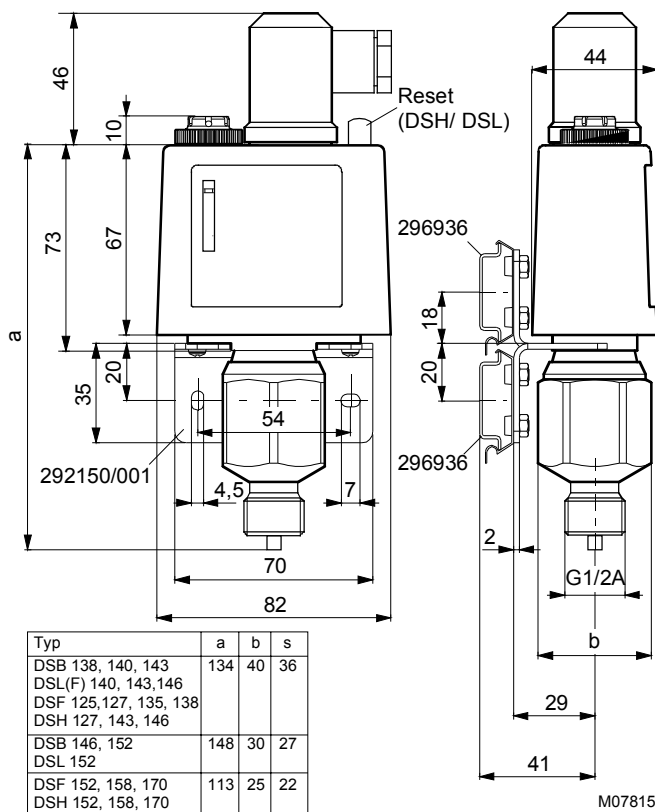


Датчик давления как ограничитель давления безопасности при падения давление



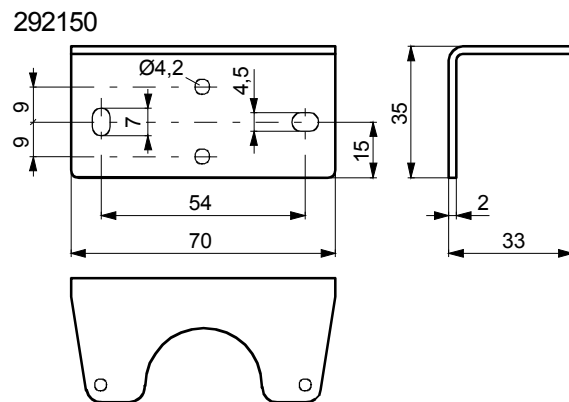
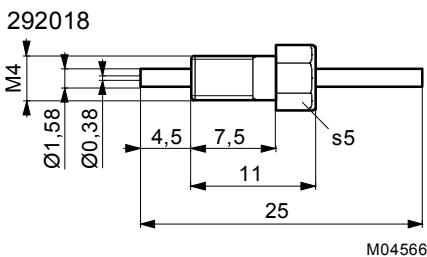
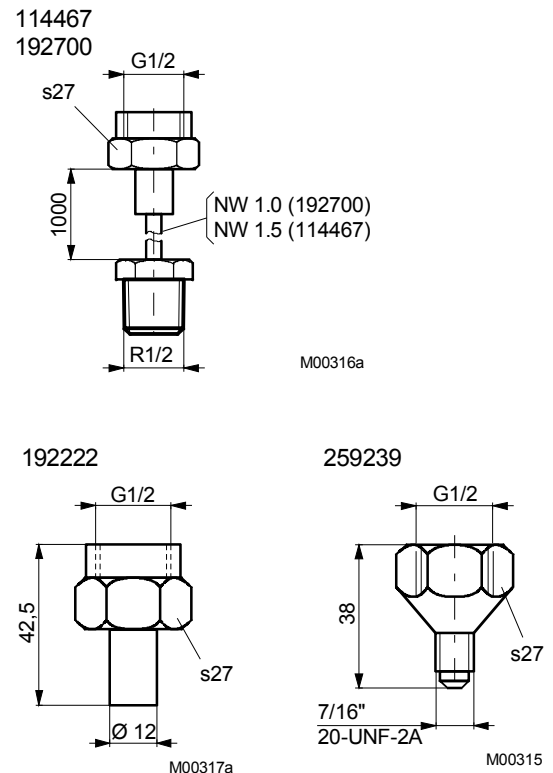
Датчик давления как ограничитель давления безопасности при повышения давление

Чертеж



Тип	a	b	s
DSB 138, 140, 143	134	40	36
DSL(F) 140, 143, 146			
DSF 125, 127, 135, 138			
DSH 127, 143, 146			
DSB 146, 152	148	30	27
DSL 152			
DSF 152, 158, 170	113	25	22
DSH 152, 158, 170			

Аксессуары



По вопросам продаж и поддержки обращайтесь:

Волгоград +7 (8442) 45-94-42
Екатеринбург +7 (343) 302-14-75
Ижевск +7 (3412) 20-90-75
Казань +7 (843) 207-19-05

Краснодар +7 (861) 238-86-59
Красноярск +7 (391) 989-82-67
Москва +7 (499) 404-24-72
Ниж.Новгород +7 (831) 200-34-65

Новосибирск +7 (383) 235-95-48
Омск +7 (381) 299-16-70
Пермь +7 (342) 233-81-65
Ростов-на-Дону +7 (863) 309-14-65

Самара +7 (846) 219-28-25
Санкт-Петербург +7 (812) 660-57-09
Саратов +7 (845) 239-86-35
Сочи +7 (862) 279-22-65