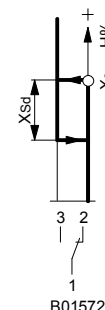
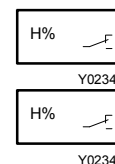


HSC 120: Комнатный гидростат

Для регулирования относительной влажности в комнатах за счет включения увлажнителей или осушителей. Белый пластиковый корпус на черном основании из термoplastика; ручка настройки заданного значения X_S для верхней точки переключения; устанавливаемый гистерезис X_{Sd} ; измерительный элемент из стабилизированной синтетической ткани; микропереключатель с однополюсными переключающими контактами; электрокабель (в F001) подсоединяется через винтовые клеммы для провода макс. $2 \times 1.5 \text{ mm}^2$.



T06728



B01572

Тип	Замечания	Кабель	Заданное значение, [%отн. вл.]	Вес [кг]
HSC 120 F001	Внешнее задающее устройство	нет	30...90	0.090
HSC 120 F010	Внутреннее задающее устройство	нет	30...90	0.090
Параметры контактов миним.	5 (3) А, 250 В~ 100 мА, 24 В	Допуст. темп. окр. среды. без образования росы		0...40 °С -25...40 °С
Пост. времени ($v = 0.2 \text{ м/с}$)	Прибл. 5 минут	Степень защиты		IP 20 (EN 60529)
Гистерезис	6 %отн.вл.	Класс защиты		II (IEC 536)
Точность настройки	± 5 %отн.вл.	Электросхема	F001/F010	A03377
Влияние температуры	+0.5 %отн.вл./К	Чертеж		M05363
Влажность калибрована при	55 %отн.вл., 23 °С	Инструкции по монтажу	F001/F010	MV 505403/505647
Долговрем. стабильность	прибл. -1.5 %отн.вл./а			

Аксессуары

[362225 001*](#) Промежуточная крышка для монтажа под штукатурку

*) Чертеж дан под тем же номером.

1) Может быть улучшена за счет соответствующей настройки при эксплуатации.

Принцип работы

Когда относительная влажность растет и достигает верхней точки переключения, которой соответствует заданное значение X_S контакты 1--2 замыкаются, а 1--3 размыкаются.

Контакты возвращаются в первоначальное положение, когда влажность падает ниже верхней точки переключения на установленную величину гистерезиса (X_{Sd}).

Износ измерительного элемента вызывает постепенное и продолжительное смещение точки переключения, поэтому требуется перенастройка прибора.

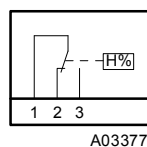
Когда температура отличается от температуры калибровки, точка переключения систематически сдвигается (влияние температуры). См. техническое приложение: *Влияние температуры окружающей среды*.

Подобным же образом, быстрые изменения влажности также приводят к временному сдвигу точки переключения. См. техническое приложение: *Влияние постоянной времени*.

Примечания по проектированию и монтажу

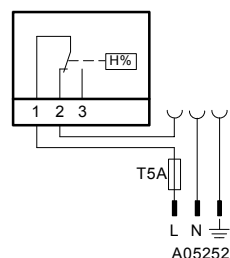
При монтаже под штукатурку кабель вводится через отверстие, расположенное сзади корпуса. При монтаже на поверхности кабель вводится через отверстия сверху и снизу корпуса. **Электросхемы**

F001, F010



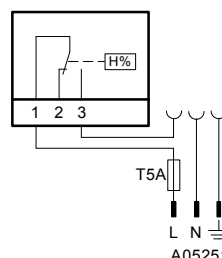
A03377

F020 (увлажнение)



A05252

F021 (осушение)



A05251

По вопросам продаж и поддержки обращайтесь:

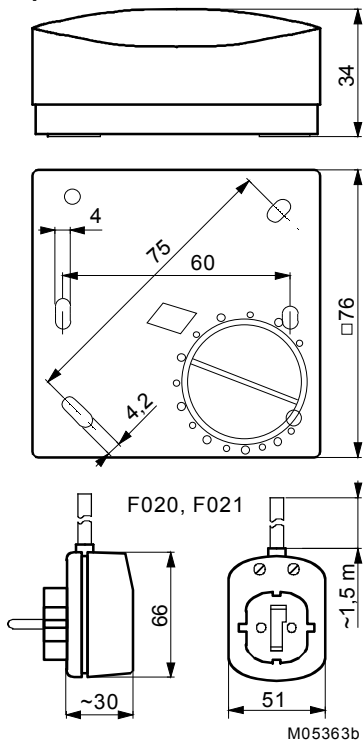
Волгоград +7 (8442) 45-94-42
Екатеринбург +7 (343) 302-14-75
Ижевск +7 (3412) 20-90-75
Казань +7 (843) 207-19-05

Краснодар +7 (861) 238-86-59
Красноярск +7 (391) 989-82-67
Москва +7 (499) 404-24-72
Ниж.Новгород +7 (831) 200-34-65

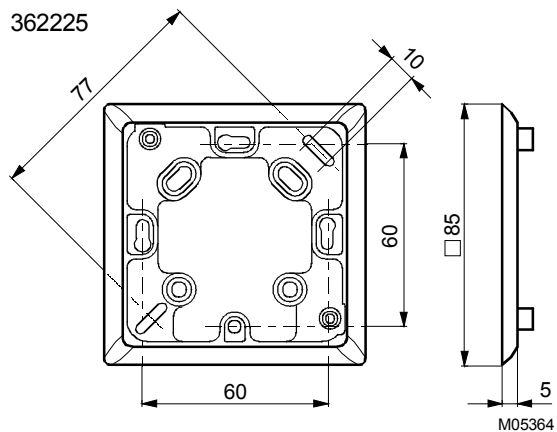
Новосибирск +7 (383) 235-95-48
Омск +7 (381) 299-16-70
Пермь +7 (342) 233-81-65
Ростов-на-Дону +7 (863) 309-14-65

Самара +7 (846) 219-28-25
Санкт-Петербург +7 (812) 660-57-09
Саратов +7 (845) 239-86-35
Сочи +7 (862) 279-22-65

Чертеж



Аксессуары



По вопросам продаж и поддержки обращайтесь:

Волгоград +7 (8442) 45-94-42
 Екатеринбург +7 (343) 302-14-75
 Ижевск +7 (3412) 20-90-75
 Казань +7 (843) 207-19-05

Краснодар +7 (861) 238-86-59
 Красноярск +7 (391) 989-82-67
 Москва +7 (499) 404-24-72
 Ниж.Новгород +7 (831) 200-34-65

Новосибирск +7 (383) 235-95-48
 Омск +7 (381) 299-16-70
 Пермь +7 (342) 233-81-65
 Ростов-на-Дону +7 (863) 309-14-65

Самара +7 (846) 219-28-25
 Санкт-Петербург +7 (812) 660-57-09
 Саратов +7 (845) 239-86-35
 Сочи +7 (862) 279-22-65