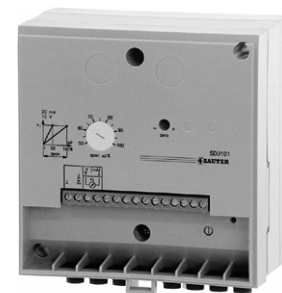


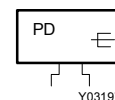
## SDU 101: Точный датчик разности давлений

Датчик с аналоговым выходным сигналом 0(2)...10 В или 0(4)...20 мА, для измерения разности давлений в области высоких или низких давлений, например, в вентиляционных трубах.

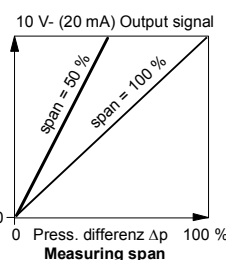
Монтажная плата - из усиленного стекловолокном пластика, со встроенным датчиком давления; пластиковая передняя панель; пломбируемая прозрачная крышка на защелках; ручка настройки измеряемого диапазона; переключатель с изменяемым значением нулевой точки характеристической кривой; винтовые клеммы для силовых кабелей сечением до 2.5 мм<sup>2</sup>; входное отверстие с прокладкой для кабелей диаметром до 8 мм. Два ступенчатых нажимных штуцера для мягких пластиковых трубок с низким давлением (с внутренним диаметром 4 и 6 мм); монтируется на стены или на шины (рейка EN 50022).



T03217



Y03197



B01115

Тип	Диапазон измерения $\Delta p$ <sup>1)</sup>		Напряжение питания	Вес [кг]
	Па	мбар		
SDU 101 F001	0 ... 100	0...1	24 В~	0.8
SDU 101 F002	0 ... 200	0...2	24 В~	0.8
SDU 101 F003	0 ... 400	0...4	24 В~	0.8
SDU 101 F004	0 ... 1000	0...10	24 В~	0.8

Напряжение питания 24 В~	+15/—20 %, 50...60 Гц	Допустимое давление	
Потребляемая мощность	2 VA	Рабочий диапазон $p_{stat}$	$\pm 3$ кПа
Диапазон установок		Штуцеры с низким давлением	$\pm 5$ кПа
диапазон измерения	50...100 % $\Delta p$	Допустимая темп. окр. среды	0...40 °C
Выходные сигналы		Доп. влажность окр. среды	< 90 %отн.вл.
Сигнал с текущ. знач. <sup>2)</sup>	0(2)...10 В, нагрузка > 500 $\Omega$	Степень защиты	IP 44 (EN 60529)
Линейность	2 % of 10 В	Электросхема	<b>A01117</b>
		Чертёж	<b>M01104</b>
		Инструкции по монтажу	<b>MV 505119</b>

1) Заводская установка может быть уменьшена наполовину, используя регулятор "span - интервал".

2) При нагрузке < 500  $\Omega$ , прибор автоматически переключается на 0...20 мА или 4...20 мА.

Заводская установка: 0...10 В~; выход защищен от короткого замыкания и перенапряжения до 24 В~.

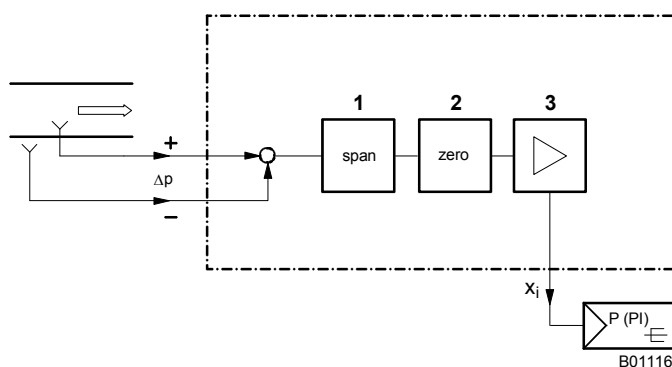
### Принцип работы

Разница давлений преобразуется датчиком в линейный электрический сигнал, который преобразуется измеряющим усилителем **3** в постоянный сигнал. Значение нулевой точки характеристической кривой может быть увеличено с 0 до 2 В (или с 0 до 4 мА). При нагрузке < 500  $\Omega$ , прибор автоматически переключается на 0...20 мА или 4...20 мА.

С помощью ручки настройки **1**, (интервал = 50...100%), диапазон измерения (= интервалу измерения) можно уменьшить наполовину.

Используя регулятор нулевого значения **2**, можно откалибровать, при необходимости, нулевую точку встроенных датчиков давления.

### Блок - схема



### Обозначения

$\Delta p$  Перепад давлений  
 $x_i$  Текущее значение

### По вопросам продаж и поддержки обращайтесь:

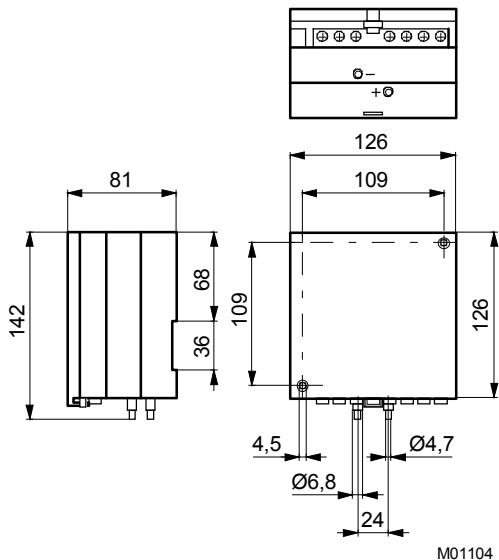
Волгоград +7 (8442) 45-94-42  
 Екатеринбург +7 (343) 302-14-75  
 Ижевск +7 (3412) 20-90-75  
 Казань +7 (843) 207-19-05

Краснодар +7 (861) 238-86-59  
 Красноярск +7 (391) 989-82-67  
 Москва +7 (499) 404-24-72  
 Ниж.Новгород +7 (831) 200-34-65

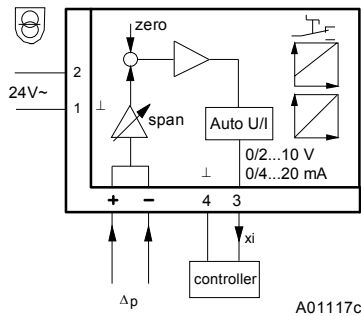
Новосибирск +7 (383) 235-95-48  
 Омск +7 (381) 299-16-70  
 Пермь +7 (342) 233-81-65  
 Ростов-на-Дону +7 (863) 309-14-65

Самара +7 (846) 219-28-25  
 Санкт-Петербург +7 (812) 660-57-09  
 Саратов +7 (845) 239-86-35  
 Сочи +7 (862) 279-22-65

### Чертеж



### Электросхема

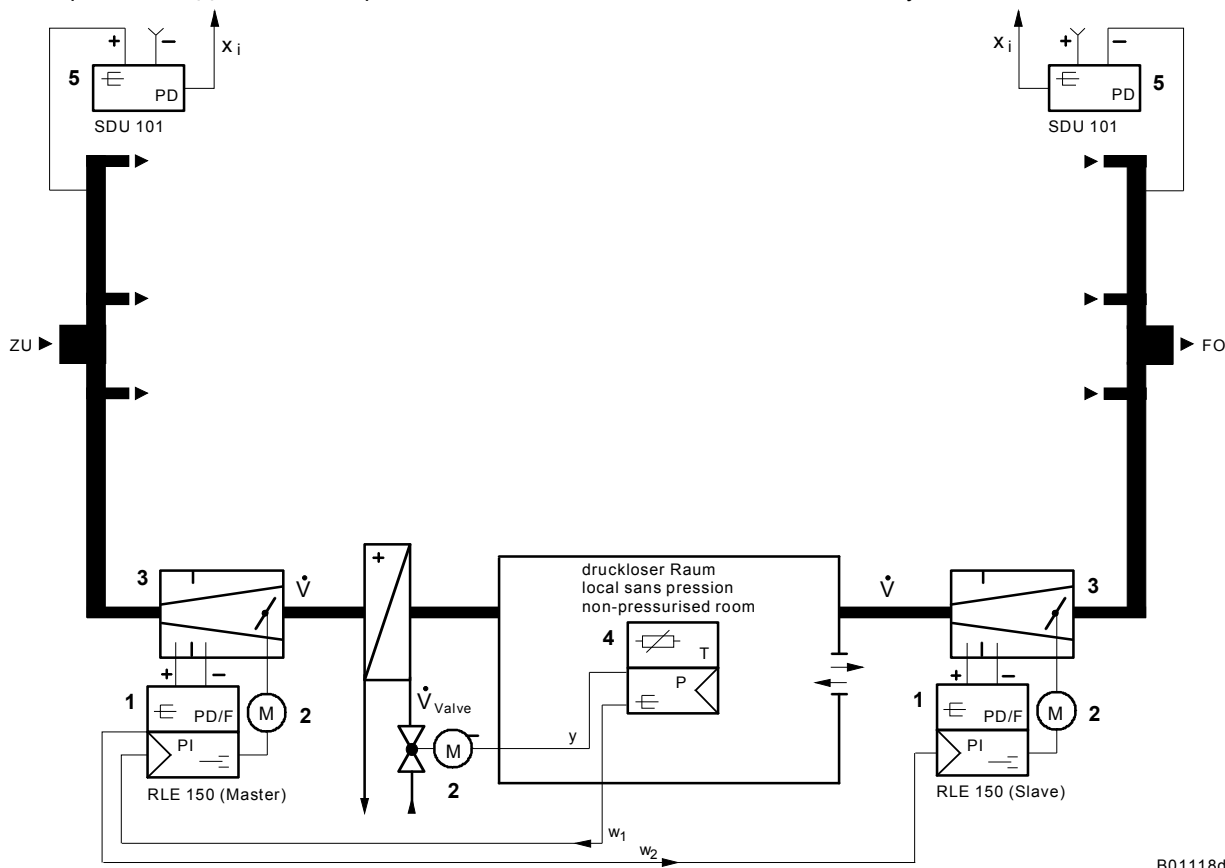


### Обозначения

$\Delta p$  Перепад давлений  
 $x_i$  Текущее значение

### Примеры использования

Устройство регулирования переменного объема воздуха, для 'открытых помещений' и повторных нагревателей. Давление измеряется как в подводящих, так и в отводящих воздуховодах.



### Обозначения

1	Контроллер объема потока	4	Регулятор комнатной температуры
2	Привод заслонки или клапана	5	Преобразователь разности давлений
3	Блок сброса давления		

### По вопросам продаж и поддержки обращайтесь:

Волгоград +7 (8442) 45-94-42  
 Екатеринбург +7 (343) 302-14-75  
 Ижевск +7 (3412) 20-90-75  
 Казань +7 (843) 207-19-05

Краснодар +7 (861) 238-86-59  
 Красноярск +7 (391) 989-82-67  
 Москва +7 (499) 404-24-72  
 Ниж.Новгород +7 (831) 200-34-65

Новосибирск +7 (383) 235-95-48  
 Омск +7 (381) 299-16-70  
 Пермь +7 (342) 233-81-65  
 Ростов-на-Дону +7 (863) 309-14-65

Самара +7 (846) 219-28-25  
 Санкт-Петербург +7 (812) 660-57-09  
 Саратов +7 (845) 239-86-35  
 Сочи +7 (862) 279-22-65