

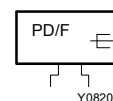
EGP 100: Датчик перепада давления

Особенности

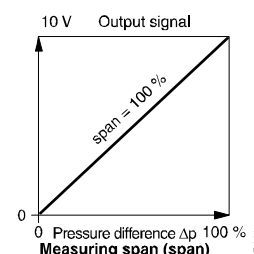
- Точное измерение положительного, отрицательного или дифференциального давления газов
- Емкостный датчик статического давления с двумя диафрагмами
- Может быть установлен в любом положении
- Может быть использован в условиях запыления или загрязнения воздуха химикатами (нет подтверждения АTEX)
- Сертификат калибровки с завода
- Переменная нулевая точка и временная константа фильтрации для подавления скачков давления в системе
- Корпус может быть опечатан
- Подходит для установки на стены или на DIN рейки (EN 60715)
- Крышка открывается без специальных инструментов

Технические характеристики

- Питание: 24 В~/= (защищен от коротких замыканий и неправильной полярности)
- Аналоговый выходной сигнал 0...10 В
- Электрическое подключение через винтовые клеммы для кабеля до 1,5 мм²
- Крепеж кабеля M16
- Подключение давления для измерительных трубок диаметром \varnothing 6 мм
- Корпус из PC/ABS-FR



Тип	Измерительный диапазон (100%)		Питание	Дисплей	Переменная характеристика / LED	Вес kg
	Pa	mbar				
EGP100F101	±75	±0,75	24 V~/=	нет	нет	0,17
EGP100F102	±75	±0,75	24 V~/=	нет	да	0,18
EGP100F111	±75	±0,75	24 V~/=	да	нет	0,18
EGP100F112	±75	±0,75	24 V~/=	да	да	0,19
EGP100F201	±150	±1,5	24 V~/=	нет	нет	0,17
EGP100F202	±150	±1,5	24 V~/=	нет	да	0,18
EGP100F211	±150	±1,5	24 V~/=	да	нет	0,19
EGP100F212	±150	±1,5	24 V~/=	да	да	0,19
EGP100F301	0...150	0...1,5	24 V~/=	нет	нет	0,17
EGP100F302	0...150	0...1,5	24 V~/=	нет	да	0,18
EGP100F311	0...150	0...1,5	24 V~/=	да	нет	0,18
EGP100F312	0...150	0...1,5	24 V~/=	да	да	0,19
EGP100F401	0...300	0...3	24 V~/=	нет	нет	0,17
EGP100F402	0...300	0...3	24 V~/=	нет	да	0,18
EGP100F411	0...300	0...3	24 V~/=	да	нет	0,18
EGP100F412	0...300	0...3	24 V~/=	да	да	0,19



Питание	24 V~/= ± 20%	Допуст. внешнее давл.	±10 kPa
Потребление энергии		Рабочее давл. pstat	±3 kPa ¹⁾
24 V~	1,0 VA	Допуст. внешняя темп.	0...60 °C
24 V=	0,4 W	Допуст. темп. среды	0...70 °C
Части погруженные в среду	PC/ABS Blend, MQ, CuSn6, FR4	Допуст. внеш. влажность	5...95% rh без конденсации
Выходной сигнал	0...10 V, нагрузка > 10 kΩ	Степень защиты	IP 65
Переменная постоянная времени	0,05...2 sec.	Класс защиты	III IEC 60730-1
Влияние положения ²⁾	±1% FS ³⁾ @ 150 Pa ±0,75% FS @ 300 Pa	Схема подключения	A10521
Воспроизводимость	0,2% FS	Размерный чертеж	M10490
Линейность	1% FS давление линейно	Инструкции по монтажу	P100001631
Стабильн. точки нуля	< 0,3% FS	Декларация материалов/экологичности	MD 32.021

По вопросам продаж и поддержки обращайтесь:

Волгоград +7 (8442) 45-94-42
Екатеринбург +7 (343) 302-14-75
Ижевск +7 (3412) 20-90-75
Казань +7 (843) 207-19-05

Краснодар +7 (861) 238-86-59
Красноярск +7 (391) 989-82-67
Москва +7 (499) 404-24-72
Ниж.Новгород +7 (831) 200-34-65

Новосибирск +7 (383) 235-95-48
Омск +7 (381) 299-16-70
Пермь +7 (342) 233-81-65
Ростов-на-Дону +7 (863) 309-14-65

Самара +7 (846) 219-28-25
Санкт-Петербург +7 (812) 660-57-09
Саратов +7 (845) 239-86-35
Сочи +7 (862) 279-22-65

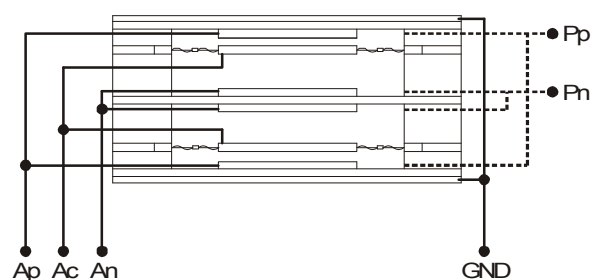
Работа

Перепад давления измеряется с помощью двойной диафрагмы. Перепад давления оценивается по методу дифференциального емкостного измерения и преобразуется в линейный электрический сигнал.

Устройство датчика

Чувствительный элемент статической двойной диафрагмой производится с использованием технологии печатных плат. Из-за своей симметричной структуры с двумя независимыми детекторами, датчик может быть установлен и использоваться в любом положении. Перепад давления оценивается с помощью дифференциального емкостного метода измерения. Продуманный дизайн обеспечивает высокий уровень точности измерений при перепаде давления <math><1 \text{ Па}</math>. Так как он использует статический принцип измерения, датчик может быть использован для измерения газов, содержащие пыль или загрязненные химическими веществами.

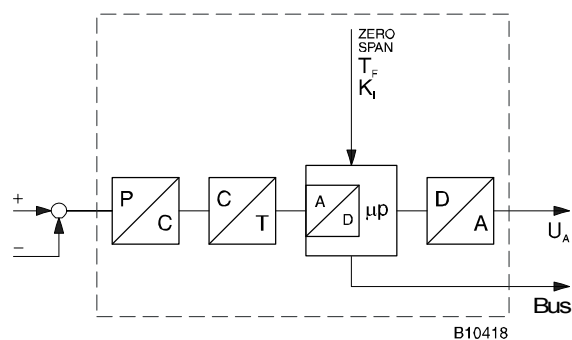
Структура датчика



Обозначения

Pp	Соединение для высокого давления
Pn	Соединение для низкого давления
Aс	Общий полюс дифференциального конденсатора
Ap	Положительный полюс
An	Отрицательный полюс
GND	Земля

Блок-схема датчика



Существует внутренний калибровочный потенциометр, который позволяет легко стабилизировать сигнал выхода датчика, в случае особого колебания сигналов давления. Фильтр постоянной времени τ может быть установлен в диапазоне от 0,5 до 2 секунд. Сбросить на нуль можно с помощью нулевой точки потенциометра ZERO.

Таблица преобразования давления

Ед.измерения		bar	mbar	Pa	kPa	mWs
1 bar	≡	1	1000	100000	100	10,1971
1 mbar	≡	0,001	1	100	0,1	0,0101971
1 Pa	≡	0,00001	0,01	1	0,001	0,000101971
1 kPa	≡	0,01	10	1000	1	0,101971
1 mWs	≡	0,0980665	98,0665	9806,65	9,80665	1

Примечания по монтажу

Датчик может быть установлен в любом положении, хотя должны быть приняты во внимание погрешности позиционного влияния. Для повышения точности измерений, нулевая точка может быть сброшена в случае необходимости.

Дополнительные технические характеристики

Соответствует:

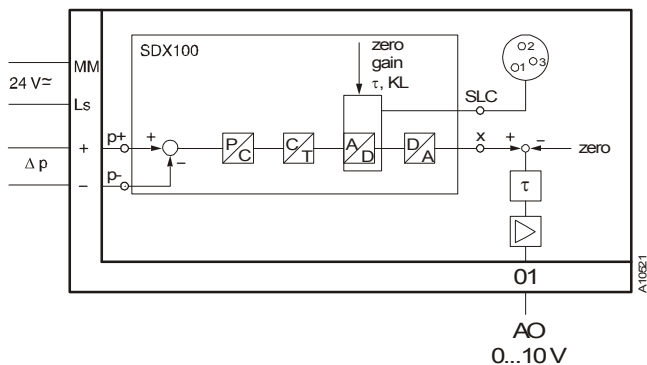
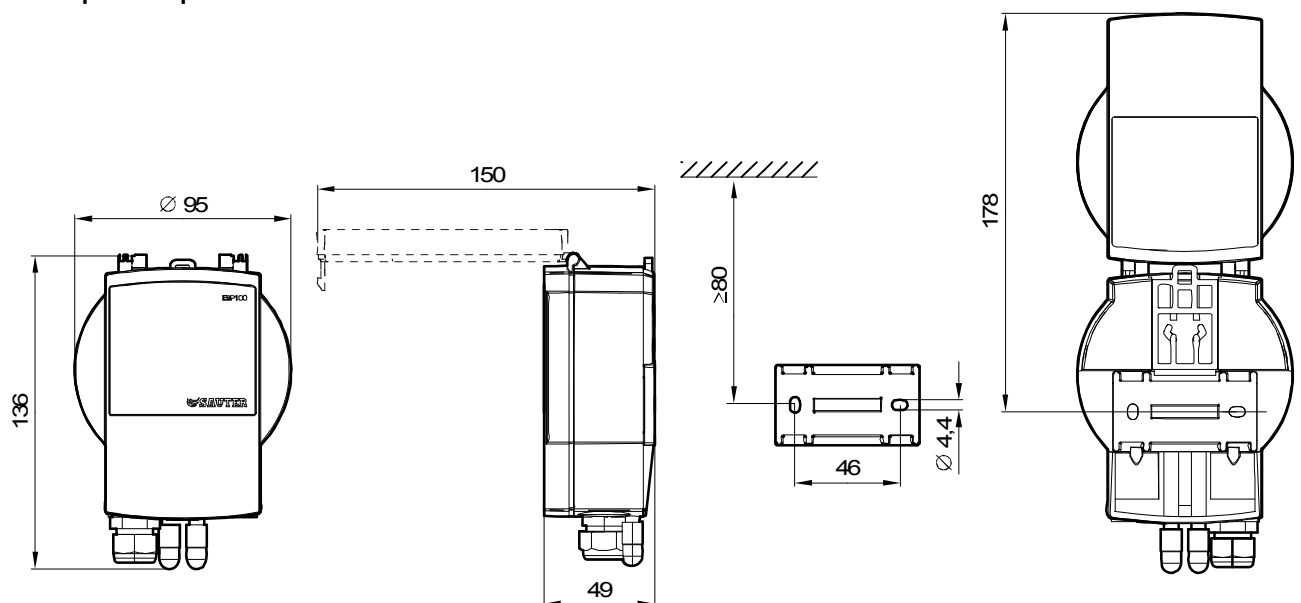
EN61000-6-1

EN61000-6-2

EN61000-6-3

EN61000-6-4

CE по EU-директиве 2004/108/EG (EMV)

Монтажная схема**Размерный чертёж****По вопросам продаж и поддержки обращайтесь:**

Волгоград +7 (8442) 45-94-42
Екатеринбург +7 (343) 302-14-75
Ижевск +7 (3412) 20-90-75
Казань +7 (843) 207-19-05

Краснодар +7 (861) 238-86-59
Красноярск +7 (391) 989-82-67
Москва +7 (499) 404-24-72
Ниж.Новгород +7 (831) 200-34-65

Новосибирск +7 (383) 235-95-48
Омск +7 (381) 299-16-70
Пермь +7 (342) 233-81-65
Ростов-на-Дону +7 (863) 309-14-65

Самара +7 (846) 219-28-25
Санкт-Петербург +7 (812) 660-57-09
Саратов +7 (845) 239-86-35
Сочи +7 (862) 279-22-65