

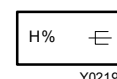
EGH 120: Комнатный преобразователь относительной влажности

Для преобразования комнатной относительной влажности и температуры в постоянный сигнал величиной 0(2) в 10 В или 0(4) в 20 мА.

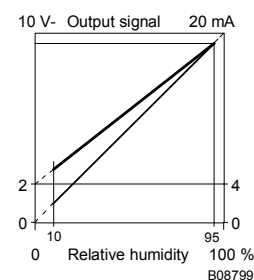
Корпус 72 × 72 мм, из чисто-белого термопластика (RAL 9010), с емкостным датчиком для измерения влажности. Монтажная плата с винтовыми клеммами для проводов 2 × 1.5 мм; монтируется непосредственно на стены.



T03419



Y02195



Тип	Диапазон влажности [%отн.вл.]	Влажность на выходе для 0...100 [%отн.вл.]	Напряжение питания	Вес [кг]
EGH 120 F001	10...95	0(2)...10 В ¹⁾	24 В~	0.1
Напряжение питания 24 В ~	± 20 %, 50...60 Гц	Допустимая темп. окр. среды	0...40 °С	
Потребляемая мощность	прибл. 0.8 VA	Допуст. влажность окр. среды	5...95 %отн.вл.	
Выходной сигнал ¹⁾	0(2)...10 В нагрузка > 500 Ω	Степень защиты	IP 30 (EN 60529)	
Влияние температуры	± 0.05 %отн.вл./К компенсир.	Класс защиты	III (IEC 536)	
Постоянная времени в воздухе (0.2 м/сек)		Электросхема	A02160	
Влажность	прибл. 18 сек	Чертеж	M00981	
		Инструкции по монтажу	MV 505307	

Аксессуары

297441 000* Промежуточная крышка, чисто-белого цвета, для различных утопленных клеммных коробок

369573 001* Поверхностная клеммная коробка

303124 000* Утопленная клеммная коробка (только с аксессуаром № 297441)

*) Чертеж дан под тем же номером.

¹⁾ Когда нагрузка < 500 Ω, прибор автоматически переключается на 0...20 мА (или 4...20 мА).

Принцип работы

Измерение влажности:

Относительная влажность регистрируется быстродействующим емкостным датчиком и превращается измеряющим усилителем в стандартный сигнал 0...10 В. выходной сигнал может быть изменен на 2...10 В. Когда нагрузка становится < 500 Ω, выходной сигнал автоматически переключается на текущий, величиной 0...20 мА (или 4...20 мА).

Дополнительная техническая информация

Влажность

Точность измерения при 55 %отн.вл., 23 °С ± 3.5 %отн.вл.

Гистерезис (среднее значение) < 3 %отн.вл.

Воспроизводимость Δ 30 % отн.вл. < ± 2 %отн.вл.

Напряжение на выходе макс. 13 В

По вопросам продаж и поддержки обращайтесь:

Волгоград +7 (8442) 45-94-42

Екатеринбург +7 (343) 302-14-75

Ижевск +7 (3412) 20-90-75

Казань +7 (843) 207-19-05

Краснодар +7 (861) 238-86-59

Красноярск +7 (391) 989-82-67

Москва +7 (499) 404-24-72

Ниж.Новгород +7 (831) 200-34-65

Новосибирск +7 (383) 235-95-48

Омск +7 (381) 299-16-70

Пермь +7 (342) 233-81-65

Ростов-на-Дону +7 (863) 309-14-65

Самара +7 (846) 219-28-25

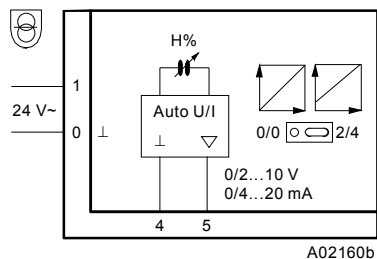
Санкт-Петербург +7 (812) 660-57-09

Саратов +7 (845) 239-86-35

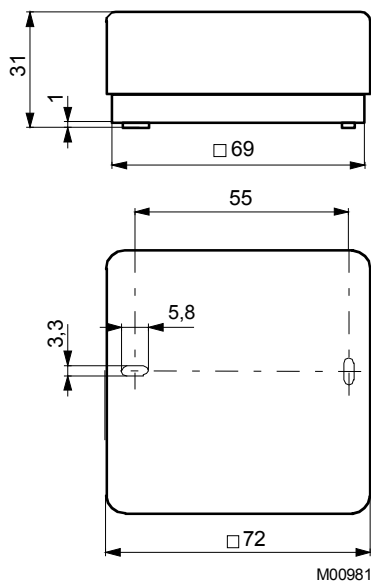
Сочи +7 (862) 279-22-65

Электросхема

EGH 120

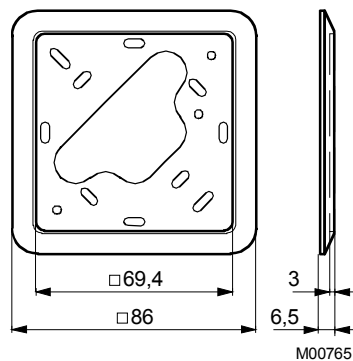


Чертёж

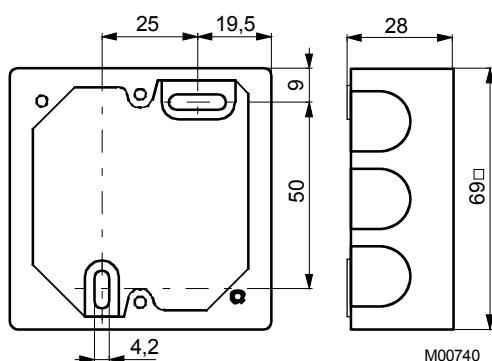


Аксессуары

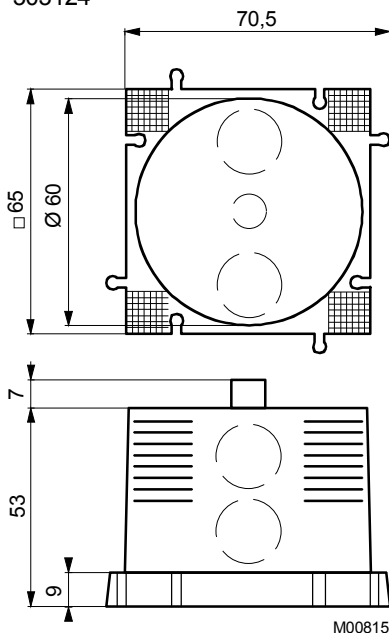
297441



369573/ ...



303124



По вопросам продаж и поддержки обращайтесь:

Волгоград +7 (8442) 45-94-42
 Екатеринбург +7 (343) 302-14-75
 Ижевск +7 (3412) 20-90-75
 Казань +7 (843) 207-19-05

Краснодар +7 (861) 238-86-59
 Красноярск +7 (391) 989-82-67
 Москва +7 (499) 404-24-72
 Ниж.Новгород +7 (831) 200-34-65

Новосибирск +7 (383) 235-95-48
 Омск +7 (381) 299-16-70
 Пермь +7 (342) 233-81-65
 Ростов-на-Дону +7 (863) 309-14-65

Самара +7 (846) 219-28-25
 Санкт-Петербург +7 (812) 660-57-09
 Саратов +7 (845) 239-86-35
 Сочи +7 (862) 279-22-65