

### EGT 311: Накладной датчик температуры

Для быстрого и простого определения температуры в трубах. Корпус из белого негорючего термопластика, с подвешенным на пружине датчиком из никелевой фольги, согласно DIN 43760; клеммы для 2 × 1.5 мм<sup>2</sup> сплошных или многожильных проводов; кабельный вход – с пластиковой прокладкой. В комплект входит хомут для труб Ø 15...90 мм и теплопроводная паста.



T08787

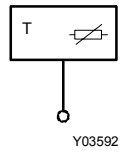
Тип	Номинальное значение при 0 °C	Диапазон измерения [°C]	Вес [кг]
<b>EGT 311 F101</b>	1000 Ω	-30...130	0.1
Величины сопротивления, согл. DIN 43760	± 0.4 K	Макс. темп. у головки прибора	80 °C
Допустимое отклонение при 0 °C	0.00618 K <sup>-1</sup>	Степень защиты	IP 42 (EN 60529)
Среднетемпературный коэф.	0.1 K/мВт	Электросхема	<a href="#">A01632</a>
Самонагревание	1 сек	Чертёж	<a href="#">M07664</a>
Временная характеристика (в воде при 1 м/сек) <sup>1)</sup>	9 сек	Инструкции по монтажу	<a href="#">MV 505496</a>
Время запаздывания			
Постоянная времени			

#### Аксессуары

**0313346 001\*** Модуль 0-10 В для Ni1000; 24 В~; MV 505513; A08091 IP 00 (IP 42 при установке в корпусе) 4 темп. диапазона: -50...0 °C; -50...50 °C; 0...50 °C; 0...100 °C

\*) Чертеж или схема подключения под тем же номером

1) С теплопроводной пастой.



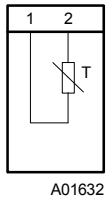
#### Принцип работы

Величина сопротивления Ni измерительного резистора изменяется в соответствии с температурой. Температурный коэффициент всегда положителен, т. е. при повышении температуры сопротивление растёт. См. таблицу значений (DIN 43760). Элементы - сменные (в пределах заданных допусков).

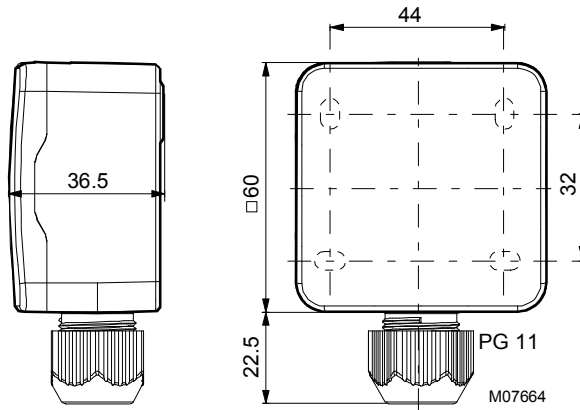
#### Примечания по проектированию и монтажу

Не используйте трубы диаметром больше 50 мм, поскольку может образоваться дополнительный тепловой слой; используйте стержневые или кабельные датчики с гильзой. Теплопроводная паста наносится на активную медную поверхность, датчик фиксируется хомутом (с быстро раскрывающимся замком) на зачищенном участке трубы.

#### Электросхема



#### Чертёж



#### По вопросам продаж и поддержки обращайтесь:

- |                                 |                                 |                                   |                                    |
|---------------------------------|---------------------------------|-----------------------------------|------------------------------------|
| Волгоград +7 (8442) 45-94-42    | Краснодар +7 (861) 238-86-59    | Новосибирск +7 (383) 235-95-48    | Самара +7 (846) 219-28-25          |
| Екатеринбург +7 (343) 302-14-75 | Красноярск +7 (391) 989-82-67   | Омск +7 (381) 299-16-70           | Санкт-Петербург +7 (812) 660-57-09 |
| Ижевск +7 (3412) 20-90-75       | Москва +7 (499) 404-24-72       | Пермь +7 (342) 233-81-65          | Саратов +7 (845) 239-86-35         |
| Казань +7 (843) 207-19-05       | Ниж.Новгород +7 (831) 200-34-65 | Ростов-на-Дону +7 (863) 309-14-65 | Сочи +7 (862) 279-22-65            |