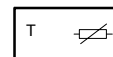


## EGT 330...335: Датчик комнатной температуры

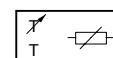
Для измерения комнатной температуры в сухих помещениях в системах отопления и кондиционирования воздуха. Корпус 76 × 76 мм, из белого (RAL 9010), огнестойкого термопластика, крепящийся защелками на черную монтажную плату. Измерительный элемент из никелевой фольги соответствует DIN 43760. Клеммы 2 × 1,5 мм<sup>2</sup>. Вход для кабеля расположен сзади.



T06798



Y04579



Y01841

Тип	Номинальное значение при 0 °С	Точная настройка	Примечания	Диапазон измерения, °С	Вес [кг]
<b>EGT 330 F101</b>	1000 Ω	–	–	–20...60	0.1
<b>EGT 332 F101</b>	1000 Ω	2 кΩ	Для Flexotron <sup>2</sup> +DDC	–20...60	0.1
<b>EGT 333 F101</b>	1000 Ω <sup>1)</sup>	± 4 К	для Equitherm	–20...60	0.1
С кнопкой присутствия, 3 светодиода					
<b>EGT 335 F101</b>	1000 Ω	2 кΩ	для DDC	–20...60	0.1
Величина сопротивления согласно Допуст. отклонения при 0 °С		DIN 43760 ± 0.4 К	Степень защиты		IP 30 (EN 60529)
Среднетемпературный коэффициент Самонагревание		0.00618 К <sup>-1</sup> 0.17 К/мВт	Электросхема		<a href="#">A01632</a>
Временные характеристики в неподвижном воздухе			EGT 330		<a href="#">A06951</a>
Время запаздывания		50 сек	EGT 332, 335		<a href="#">A06952</a>
Постоянная времени		18 минут	EGT 333		<a href="#">M07635</a>
			Чертёж		<a href="#">MV 505479</a>
			Инструкции по монтажу		<a href="#">MV 505530</a>
			EGT 333		

1) 1000 Ω, если ручка коррекции в среднем положении.

2) Не для *flexotron 100*

### Аксессуары

[303124 000\\*](#) Утопленная клеммная коробка

[313347 001\\*](#) Промежуточная крышка под корпус 76 × 76 мм

### Принцип работы

Сопротивление никелевого измерительного резистора изменяется в зависимости от температуры. Температурный коэффициент всегда положительный, т.е. сопротивление увеличивается по мере роста температуры. См. таблицу значений (DIN 43760). В рамках заданных допустимых отклонений элементы заменяемы.

#### EGT 332

Дополнительно к измерительному резистору встроен потенциометр на 2 кΩ. В сочетании с Flexotron или DDC можно устанавливать любое заданное значение.

#### EGT 333

Последовательно подключенный к измерительному резистору потенциометр на 47 Ω позволяет изменять заданное значение на ± 4 К. Подключаясь к контроллеру Equitherm, можно изменять заданную величину с учетом влияния комнатной температуры или без него.

#### EGT 335

Как EGT 332, но с кнопкой присутствия и желтым светодиодом для индикации режима работы, а также 2 зелеными светодиодами для индикации статуса для состояний ½ и 1. Чтобы отсоединить землю от измерительного элемента, нужно разомкнуть мосты BR1 и BR2. Если размыкается мост BR3, то контакт S1 становится «сухим».

### Примечания по проектированию и монтажу

Датчик не должен подвергаться прямому воздействию источников тепла, излучения и сквозняков.

При разнице температур в 5 К между стеной и воздухом, на расстоянии примерно 1 м, ошибка измерения равняется 1 К.

### По вопросам продаж и поддержки обращайтесь:

Волгоград +7 (8442) 45-94-42  
Екатеринбург +7 (343) 302-14-75  
Ижевск +7 (3412) 20-90-75  
Казань +7 (843) 207-19-05

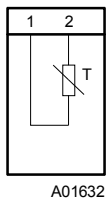
Краснодар +7 (861) 238-86-59  
Красноярск +7 (391) 989-82-67  
Москва +7 (499) 404-24-72  
Ниж.Новгород +7 (831) 200-34-65

Новосибирск +7 (383) 235-95-48  
Омск +7 (381) 299-16-70  
Пермь +7 (342) 233-81-65  
Ростов-на-Дону +7 (863) 309-14-65

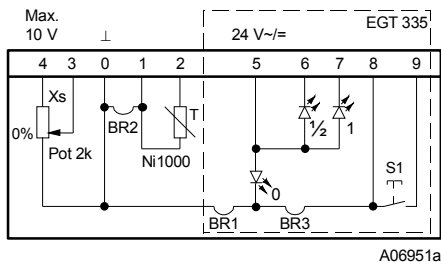
Самара +7 (846) 219-28-25  
Санкт-Петербург +7 (812) 660-57-09  
Саратов +7 (845) 239-86-35  
Сочи +7 (862) 279-22-65

Электросхемы

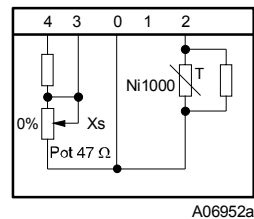
EGT 330



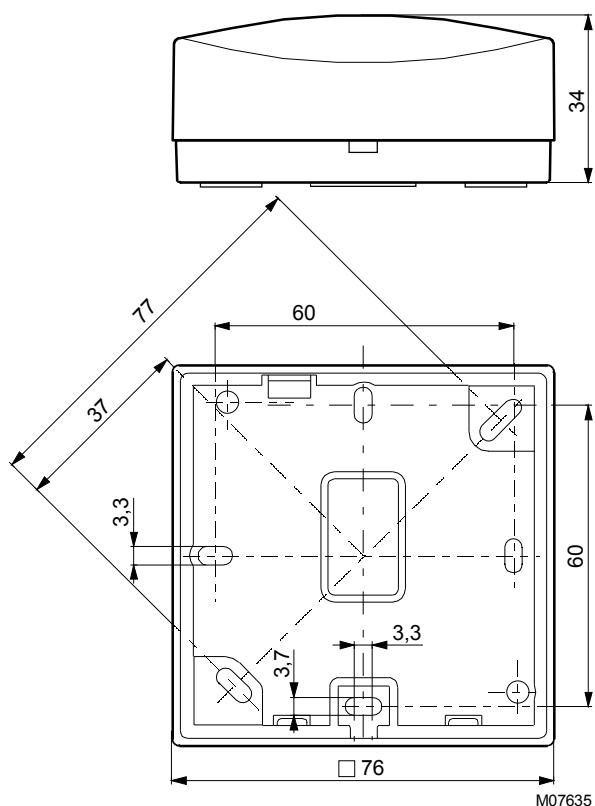
EGT 332 (EGT 335)



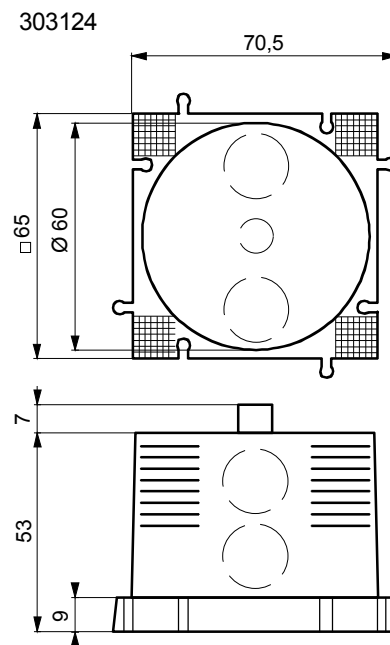
EGT 333



Чертёж



Аксессуары



По вопросам продаж и поддержки обращайтесь:

Волгоград +7 (8442) 45-94-42  
Екатеринбург +7 (343) 302-14-75  
Ижевск +7 (3412) 20-90-75  
Казань +7 (843) 207-19-05

Краснодар +7 (861) 238-86-59  
Красноярск +7 (391) 989-82-67  
Москва +7 (499) 404-24-72  
Ниж.Новгород +7 (831) 200-34-65

Новосибирск +7 (383) 235-95-48  
Омск +7 (381) 299-16-70  
Пермь +7 (342) 233-81-65  
Ростов-на-Дону +7 (863) 309-14-65

Самара +7 (846) 219-28-25  
Санкт-Петербург +7 (812) 660-57-09  
Саратов +7 (845) 239-86-35  
Сочи +7 (862) 279-22-65