

EGT 411: Накладной датчик с платиновым измерительным элементом

Для легкого, быстрого измерения температуры в трубах.

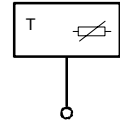
Крышка корпуса – из оливково-желтого негорючего термопластика с подвешенным на пружине измерительным элементом из платиновой фольги, согласно DIN IEC 751; соединительные клеммы для сплошного или витого провода, $2 \times 1.5 \text{ мм}^2$; вход для кабеля – с пластиковой прокладкой. В поставку входит хомут для труб $\varnothing 15...90 \text{ мм}$ и теплопроводная паста.

Тип	Номинальная величина при 0 °C	Диапазон измерения [°C]	Вес [кг]
EGT 411 F101	1000 Ω	-30...130	0.1
Величины сопротивления согл.	DIN IEC 751, Класс B	Макс. темп. на головке датчика	80 °C
Допуст. отклонение при 0 °C	$\pm 0.3 \text{ K}$	Степень защиты	IP 42 (EN 60529)
Среднетемпературный коэф.	0.00385 K^{-1}	Электросхема	A01632
Самонагревание	0.1 K/мВт	Чертёж	M07664
Временная характеристика (в воде при 1 м/сек) ¹⁾		Инструкции по монтажу	MV 505496
Время запаздывания	1 сек		
Постоянная времени	9 сек		

1) С теплопроводной пастой



T08787



Y03592

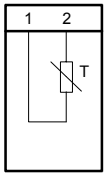
Принцип работы

Величина сопротивления платинового измерительного резистора изменяется в зависимости от температуры. Температурный коэффициент всегда положителен, т. е. сопротивление растёт при повышении температуры. См. стандарт DIN IEC 751 для Pt кривой.

Примечания по проектированию и монтажу

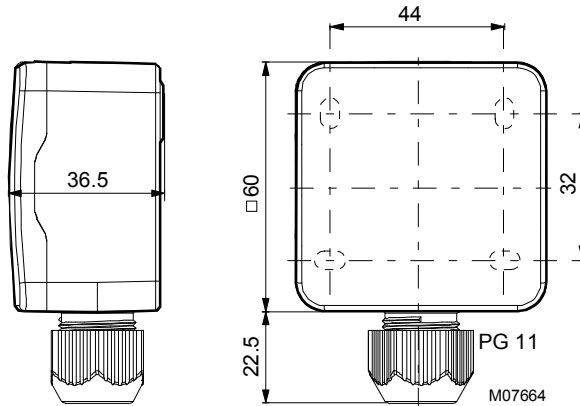
Не используйте трубы с диаметром, больше 50 мм, поскольку может образоваться тепловая прослойка; погружной стержень или кабельный датчик должны быть с гильзами. Теплопроводную пасту нужно наносить на медную поверхность активной части измерительного элемента; датчик укрепляется на трубе хомутом (с быстро раскрывающимся замком) на зачищенном участке трубы.

Электросхема



A01632

Чертёж



По вопросам продаж и поддержки обращайтесь:

Волгоград +7 (8442) 45-94-42
Екатеринбург +7 (343) 302-14-75
Ижевск +7 (3412) 20-90-75
Казань +7 (843) 207-19-05

Краснодар +7 (861) 238-86-59
Красноярск +7 (391) 989-82-67
Москва +7 (499) 404-24-72
Ниж.Новгород +7 (831) 200-34-65

Новосибирск +7 (383) 235-95-48
Омск +7 (381) 299-16-70
Пермь +7 (342) 233-81-65
Ростов-на-Дону +7 (863) 309-14-65

Самара +7 (846) 219-28-25
Санкт-Петербург +7 (812) 660-57-09
Саратов +7 (845) 239-86-35
Сочи +7 (862) 279-22-65