

NRT 114: Электронный регулятор отопления

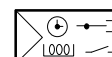
Компактный регулятор отопления для PI-регулирования температуры подающей с погодной компенсацией, для PI-регулирования комнатной температуры или для P+PI -каскадного регулирования температуры подающей в зависимости от комнатной температуры с внутренним или внешним сенсором. С ограничением температур подающей и обратной воды. Регулирование постоянной величины температуры подающей для ГВС. Для управления приводом клапана или смесителя (3-поз.) и одним насосом (Вкл./Выкл.). Годится для монтажа к стене в жилых помещениях. Для всех типов зданий.

Постоянная базовая программа (заводская установка) для первой наладки. Простая настройка благодаря выбору одной из трех базовых моделей регулировки с помощью сервисного параметра. Простая работа через меню, простая клавиатура и комфортный ж-к дисплей (LCD). Возможен выбор температуры для визуализации. Автоматическое переключение летнего/зимнего времени. 3 температурные ступени (сокращенная/нормальная/комфортная) для регулировки комнатной температуры, и одна дополнительная для регулировки постоянной температуры. Температурные ступени и времена переключения программируемы. Можно активизировать защиту от замерзания в режиме Выкл. (Stand-by). Программируемый бинарный вход. 2 симисторных выхода и один релейный выход с счетчиком времени наработок. Релейный выход можно конфигурировать вместо функции «циркуляционный насос» как пилотные часы. Функция защиты от заедания клапанов и насосов. Ручное управление клапанами и насосами.

Корпус из чисто-белого (RAL 9010), огнестойкого термoplastика. Простейший монтаж. Годен для монтажа к стене или в коробку под штукатурку. Монтажная плата с винтовыми разъемами для проводов до 2,5 мм² для электрического подключения. Ввод кабеля сзади. Электроника в монтируемом корпусе.



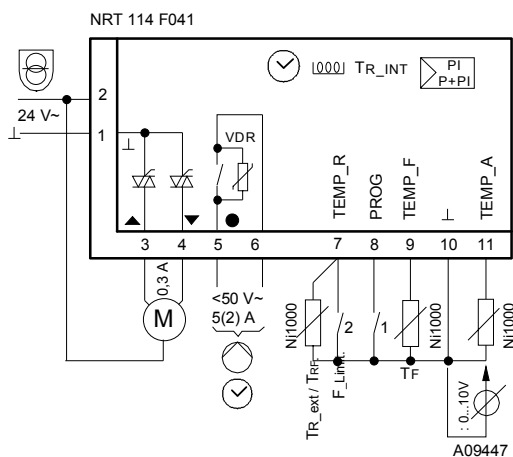
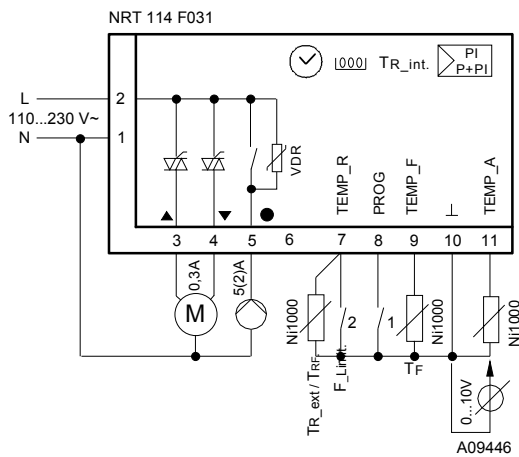
T09457



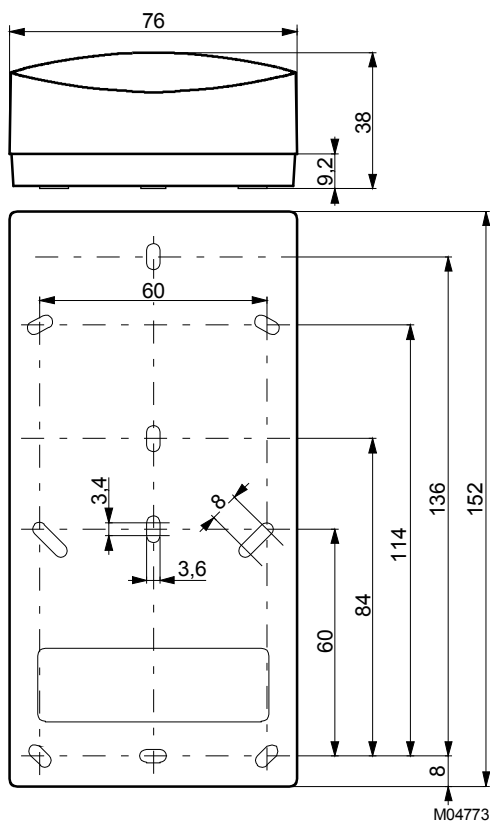
Y01944

Тип	Диапазон установления, °C	Регулирование	Напряжение питания	Вес кг
NRT 114 F031	8...38	PI, P+PI	110...230 V~	0,28
NRT 114 F041	8...38	PI, P+PI	24 V~	0,28
Временная программа				
1 недельная программа	макс. 42 команды	точность хода	± 1 сек/д при 20 °C	
мин. амплитуда перекл.	10 мин.	резерв хода	> 6 ч (Super Cap, 20 °C)	
1 годовая программа	макс. 6 команд	параметры	(после 1 ч зарядки) нельзя терять	
мин. амплитуда перекл.	1 день			
Допуск напр. питания	± 15 %, 50...60 Гц	доп. температура окруж.	0...50 °C	
Потребл. мощность	< 1,5 VA	доп. влажность окруж.	5...95 %rF	
Выходы	1 реле, 2 ТРИАК	без конденсации		
Мощность переключения	F031 F041	Темп. хранения и транс.	-25...+65 °C	
ТРИАК 0,3 [0,5] A ¹)	230 V~ 24 V~	Соответствие	EN 12098 и CE	
Реле 5 (2) A	230 V~ 50 V≅	Вид защиты	IP 30 (EN 60529)	
мин. нагрузка	10 mA 40 mA	Класс защиты	II (IEC 536)	
при малом пит. 0,2 A	< 50 V < 50 V	EMV излучение	EN 50081-1	
Входы	1 бинарный, 3 аналог.	EMV защищенность	EN 50082-2	
Аналоговые входы	2 Ni1000	Защита от помех радици	EN 55014 и 55022	
	1 Ni1000 или 0...10V	Безопасность	EN 60730-1	
ПИ-регулятор	П-область X _p = 2...100 K	Качество	ISO 9001	
Время интеграции	t _i = 15...999 сек			
ПИ-регулятор	область X _p = 1.0...20.0 K	Документация	F031	F041
Время хода привода	30...300 сек	Электр. схема	A09446	A09447
Темп. ступени отопления	сокращ./нормал./комфорт	Размерный чертеж	M04773	M04773
Заводские установл.	17 °C / 20 °C / 21 °C	Инструкт. по монтажу ²⁾	MV 505760	MV 505761
Темп. рег. пост. величины	60 °C	Краткая инстр. по экпл. ²⁾	BA 505740	BA 505740
Заводское установл.	3 °C (внешн.), 8 °C (комн.)	Инстр. по эксплуатации	7 000974	7 000974
Темп. защиты от замерз.	3 °C (внешн.), 8 °C (комн.)			
Постоянная времени				
Внутр. датчика темп.	22 мин.			

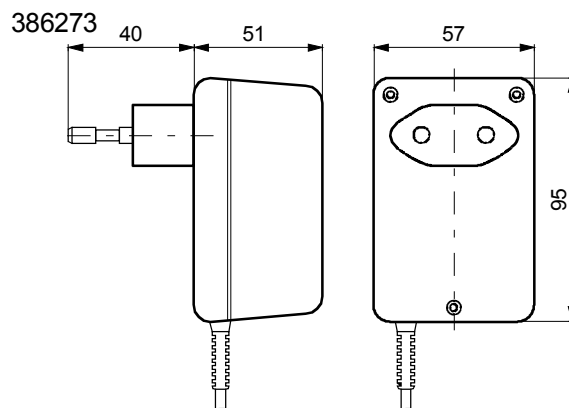
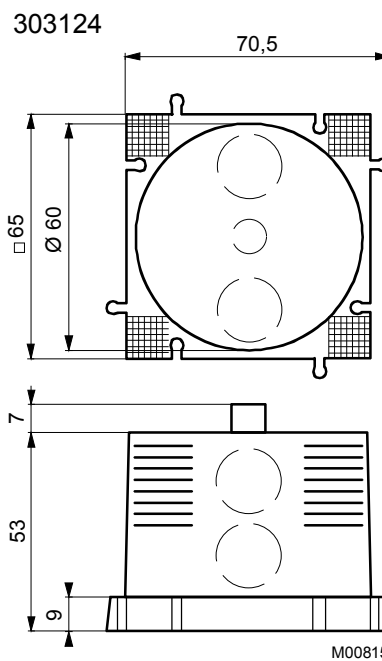
Электросхемы



Размерный чертёж



Аксессуары



По вопросам продаж и поддержки обращайтесь:

Архангельск +7 (8182) 45-71-35	Калининград +7 (4012) 72-21-36	Новороссийск +7 (8617) 30-82-64	Сочи +7 (862) 279-22-65
Астана +7 (7172) 69-68-15	Калуга +7 (4842) 33-35-03	Новосибирск +7 (383) 235-95-48	Ставрополь +7 (8652) 57-76-63
Астрахань +7 (8512) 99-46-80	Кёмерово +7 (3842) 21-56-70	Омск +7 (381) 299-16-70	Сургут +7 (3462) 77-96-35
Барнаул +7 (3852) 37-96-76	Киров +7 (8332) 20-58-70	Орел +7 (4862) 22-23-86	Сызрань +7 (8464) 33-50-64
Белгород +7 (4722) 20-58-80	Краснодар +7 (861) 238-86-59	Оренбург +7 (3532) 48-64-35	Сыктывкар +7 (8212) 28-83-02
Брянск +7 (4832) 32-17-25	Красноярск +7 (391) 989-82-67	Пенза +7 (8412) 23-52-98	Тверь +7 (4822) 39-50-56
Владивосток +7 (4232) 49-26-85	Курск +7 (4712) 23-80-45	Первоуральск +7 (3439) 26-01-18	Томск +7 (3822) 48-95-05
Владимир +7 (4922) 49-51-33	Липецк +7 (4742) 20-01-75	Пермь +7 (342) 233-81-65	Тула +7 (4872) 44-05-30
Волгоград +7 (8442) 45-94-42	Магнитогорск +7 (3519) 51-02-81	Ростов-на-Дону +7 (863) 309-14-65	Тюмень +7 (3452) 56-94-75
Воронеж +7 (4732) 12-26-70	Москва +7 (499) 404-24-72	Рязань +7 (4912) 77-61-95	Ульяновск +7 (8422) 42-51-95
Екатеринбург +7 (343) 302-14-75	Мурманск +7 (8152) 65-52-70	Самара +7 (846) 219-28-25	Уфа +7 (347) 258-82-65
Иваново +7 (4932) 70-02-95	Наб.Челны +7 (8552) 91-01-32	Санкт-Петербург +7 (812) 660-57-09	Хабаровск +7 (421) 292-95-69
Ижевск +7 (3412) 20-90-75	Ниж.Новгород +7 (831) 200-34-65	Саранск +7 (8342) 22-95-16	Чебоксары +7 (8352) 28-50-89
Иркутск +7 (3952) 56-24-09	Нижевартовск +7 (3466) 48-22-23	Саратов +7 (845) 239-86-35	Челябинск +7 (351) 277-89-65
Йошкар-Ола +7 (8362) 38-66-61	Нижнекамск +7 (8555) 24-47-85	Смоленск +7 (4812) 51-55-32	Череповец +7 (8202) 49-07-18
Казань +7 (843) 207-19-05			Ярославль +7 (4852) 67-02-35

сайт: sauter.pro-solution.ru | эл. почта: sxr@pro-solution.ru
телефон: 8 800 511 88 70