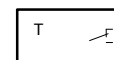


NRT 210,220: Электронный регулятор комнатной температуры

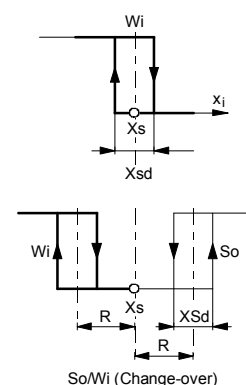
Для регулирования температуры в отдельных помещениях отелей, жилых домов и офисов. Включает термоприводы клапанов системы нагрева или охлаждения. Вводятся параметры: заданное значение температуры; присутствие или отсутствие – нормальный или сокращенный режим работы (N/R); рабочий режим с переключением на нагревание (H) или охлаждение (K). Корпус 76 × 76 мм из термостойкого белого термoplastика (RAL 9010). Современный дизайн. Черное основание с электроникой и винтовыми клеммами для кабеля, сечением до 1.5 мм². Вход для кабеля расположен сзади. Монтируется на стены или под штукатурку.



T06798



Y01933



B07780a

| Тип | Количество входов | Примечание | Функция | Напряжение питания, [V] | Вес [кг] |
|--------------|-------------------|------------|---------------|-------------------------|----------|
| NRT 210 F011 | 2 | N/R, c/o | H/C, 2-линии | 230 V~ | 0.1 |
| NRT 210 F021 | 2 | N/R, c/o | H/C, 2- линии | 24 V ~/= | 0.1 |
| NRT 220 F011 | 1 | N/R | H-C, 4- линии | 230 V~ | 0.1 |
| NRT 220 F021 | 1 | N/R | H-C, 4- линии | 24 V ~/= | 0.1 |

| | | | |
|--|--------------------|-----------------------|----------------------|
| Допустимое отклонение в напряжении питания | ± 15 %, 50...60 Hz | Степень защиты | IP 30 (EN 60529) |
| Потребляемая мощность | < 1 VA | Класс защиты | 230 V II (IEC 60536) |
| Параметры перел. NRT 210 | 5(2) A; 1 реле | | 24 V III (IEC 60536) |
| NRT 220 | 2(1.2) A; 2 реле | Подавление радиопомех | EN 55014 и 55022 |
| Диапазон переключения | 10...30 °C | EMC излучение | EN 50081-1 |
| Гистерезис X _{Sd} | 0.5 K | EMC устойчивость | EN 50082-2 |
| Тип управления | 2-Pkt | Соответствие | EN 12098 и CE |
| Сдвиг уставки (R) NRT 210 | ± 3 K | Безопасность | EN 60730-1 |
| Зона нечувств. X _t NRT 220 | нормальная 1.5 K | Качество | ISO 9001 |
| | Расширенная 7 K | | |
| Постоянная времени | 22 мин | Документация:- | F011 |
| Время простоя | 2 мин | Электросхема | F021 |
| Темп. при хранен. и транспорт. | -25...+65 °C | NRT 210 | A07684 |
| Температура окруж. среды | 0...50 °C | NRT 220 | A07685 |
| Влажность окруж. среды | 5...95 %rh | Чертёж | A09548 |
| | | Рабочие инструкции | A09549 |
| | | | M07635 |
| | | | M07635 |
| | | | MV 505523 |
| | | | MV 505523 |

Accessories

-AXT . . . Клапаны с термоприводами, см. каталог Sauter PDS, Раздел 55

303124 000* Утопленная клеммная коробка

313347 001* Белая промежуточная крышка, для различных утопленных клеммных коробок

*) Чертёж дан под тем же номером

Принцип работы

Комнатная температура измеряется точным датчиком и сравнивается с заданной. В зависимости от управляющего отклонения и управляющей характеристики, в помещение подается больше или меньше теплого или холодного воздуха, что позволяет поддерживать постоянно комнатной температуры. Ограничение макс./мин. значения регулируется переключателем настройки заданного значения.

Примечания по проектированию и монтажу

Прибор должен быть установлен примерно в 1.5 метрах над полом, защищен от действия прямых солнечных лучей, сквозняков и от источников тепла или холода. В моделях, питающихся от 230 V, все наружные переключатели должны быть снабжены EN 61058 (IP 30; класс защиты II).

По вопросам продаж и поддержки обращайтесь:

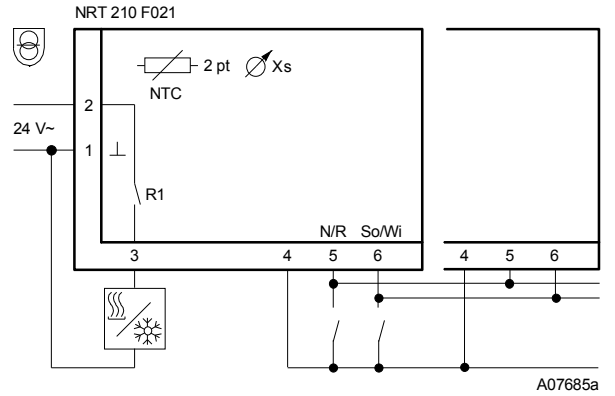
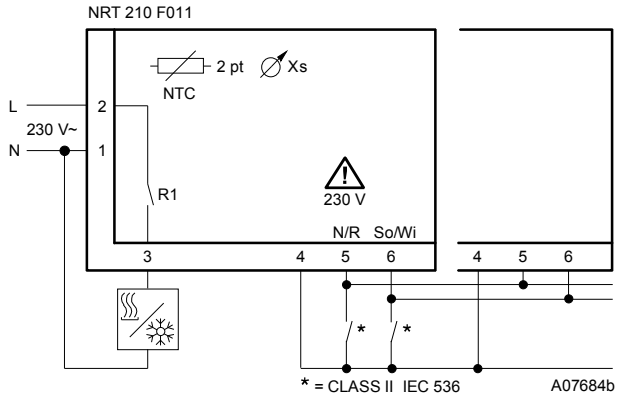
Архангельск +7 (8182) 45-71-35
 Астана +7 (7172) 69-68-15
 Астрахань +7 (8512) 99-46-80
 Барнаул +7 (3852) 37-96-76
 Белгород +7 (4722) 20-58-80
 Брянск +7 (4832) 32-17-25
 Владивосток +7 (4232) 49-26-85
 Владимир +7 (4922) 49-51-33
 Волгоград +7 (8442) 45-94-42
 Воронеж +7 (4732) 12-26-70
 Екатеринбург +7 (343) 302-14-75
 Иваново +7 (4932) 70-02-95
 Ижевск +7 (3412) 20-90-75
 Иркутск +7 (3952) 56-24-09
 Йошкар-Ола +7 (8362) 38-66-61
 Казань +7 (843) 207-19-05

Калининград +7 (4012) 72-21-36
 Калуга +7 (4842) 33-35-03
 Кемерово +7 (3842) 21-56-70
 Киров +7 (8332) 20-58-70
 Краснодар +7 (861) 238-86-59
 Красноярск +7 (391) 989-82-67
 Курск +7 (4712) 23-80-45
 Липецк +7 (4742) 20-01-75
 Магнитогорск +7 (3519) 51-02-81
 Москва +7 (499) 404-24-72
 Мурманск +7 (8152) 65-52-70
 Наб.Челны +7 (8552) 91-01-32
 Ниж.Новгород +7 (831) 200-34-65
 Нижневартовск +7 (3466) 48-22-23
 Нижнекамск +7 (8555) 24-47-85

Новороссийск +7 (8617) 30-82-64
 Новосибирск +7 (383) 235-95-48
 Омск +7 (381) 299-16-70
 Орел +7 (4862) 22-23-86
 Оренбург +7 (3532) 48-64-35
 Пенза +7 (8412) 23-52-98
 Первоуральск +7 (3439) 26-01-18
 Пермь +7 (342) 233-81-65
 Ростов-на-Дону +7 (863) 309-14-65
 Рязань +7 (4912) 77-61-95
 Самара +7 (846) 219-28-25
 Санкт-Петербург +7 (812) 660-57-09
 Саранск +7 (8342) 22-95-16
 Саратов +7 (845) 239-86-35
 Смоленск +7 (4812) 51-55-32

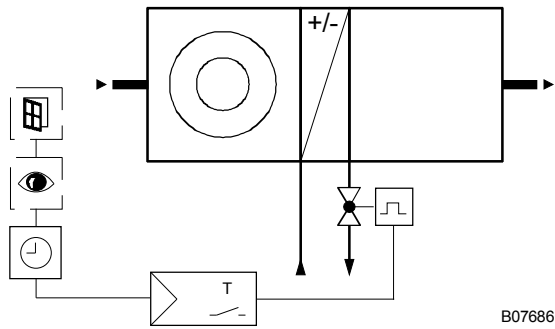
Сочи +7 (862) 279-22-65
 Ставрополь +7 (8652) 57-76-63
 Сургут +7 (3462) 77-96-35
 Сызрань +7 (8464) 33-50-64
 Сыктывкар +7 (8212) 28-83-02
 Тверь +7 (4822) 39-50-56
 Томск +7 (3822) 48-95-05
 Тула +7 (4872) 44-05-30
 Тюмень +7 (3452) 56-94-75
 Ульяновск +7 (8422) 42-51-95
 Уфа +7 (347) 258-82-65
 Хабаровск +7 (421) 292-95-69
 Чебоксары +7 (8352) 28-50-89
 Челябинск +7 (351) 277-89-65
 Череповец +7 (8202) 49-07-18
 Ярославль +7 (4852) 67-02-35

Электросхемы

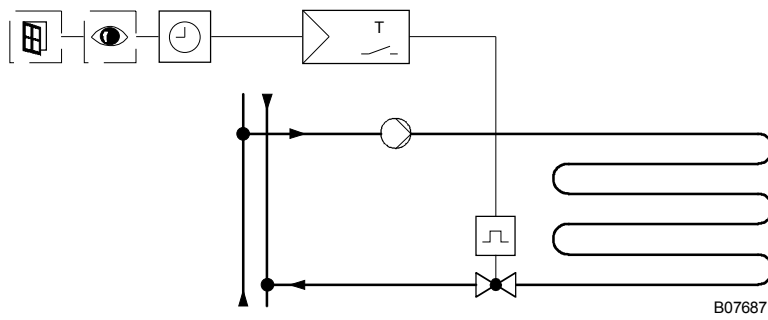


Применение в системах кондиционирования воздуха

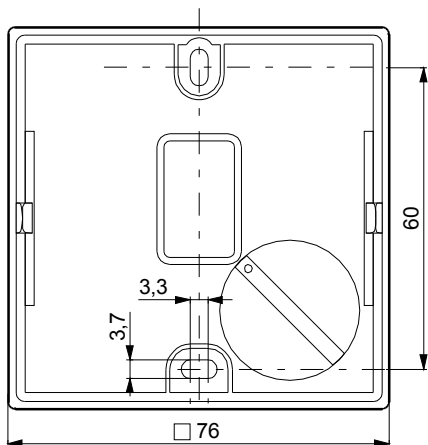
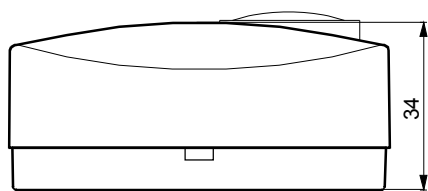
Комнатный регулятор NRT 210 нагрева и охлаждения для 2-х магистральных систем



Комнатный регулятор NRT 210 нагрева и охлаждения для 2-х магистральных систем



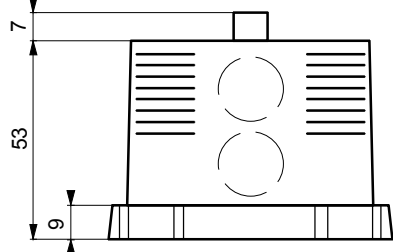
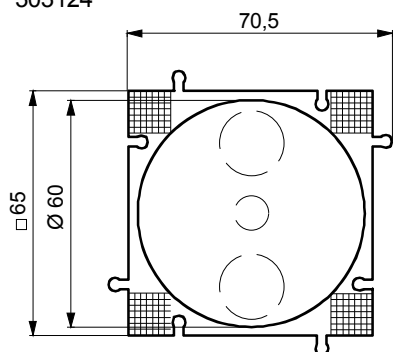
Чертёж



M07634

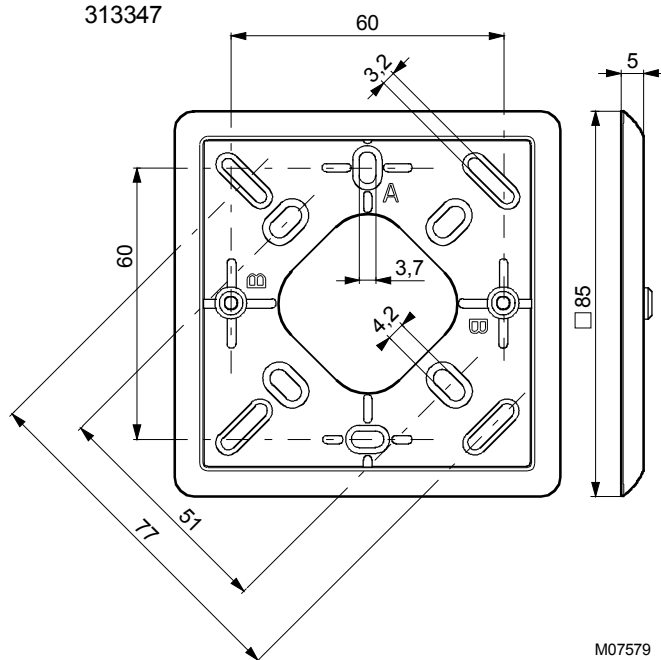
Аксессуары

303124



M00815

313347



M07579