

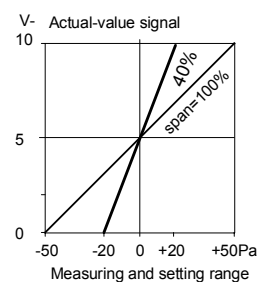
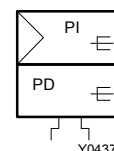
## RLE 150: Контроллер комнатного давления

Пропорционально-интегральный (PI) контроллер для регулирования избыточного и/или пониженного давления в герметичных и относительно герметичных помещениях. С помощью выходного сигнала  $5 \pm 5$  В, уставка VAV контроллера (RLE 152 F0..) корректируется на входе 14/15 в соответствие с давлением.

Монтажная плата – из армированного стекловолокном пластика, с высокочувствительным датчиком давления; пластиковая передняя панель с ручками настройки и пломбируемой прозрачной крышкой на защелках; электрическое соединение – через винтовые клеммы для кабеля толщиной до 2.5 мм<sup>2</sup>; вход с прокладкой для кабеля диаметром до  $\varnothing 8$  мм; 2 нажимных штуцера для подсоединения 2 гибких пластиковых трубок с низким давлением (+/-), с внутренним диаметром 4 или 6 мм; монтируется вертикально на стены или рейки (в соответствии с EN 50022).



T07271



B04695

Тип	Установочный диапазон интервал = 100 % <sup>1)</sup>	Напряжение питания	Вес [кг]
<b>RLE 150 F100</b>	-50...+50 Па	24 В~	0.8
Напряжение питания 24 В~	+15/-20 %, 50...60 Гц	Макс. избыток давления	$\pm 5$ кПа
Потребляемая мощность	2 VA	Рабочее давление $p_{stat}$	$\pm 3$ кПа
Зона пропорциональности	50...700 %	Допуст. темп. окруж. среды	0...40 °C
Время перезапуска	0.5...8 минут	Допуст. влажн. окруж. среды	< 90 %отн.вл.
Интервал измерения	40...100 % $\Delta p$	Степень защиты	IP 44 (EN 60529)
Линейность	2 % от 10 В-	Электросхема	<b>A04330</b>
Дистанционное регулирование заданного значения	$5 \pm 5$ В-, $R_i = 100$ к $\Omega$	Чертёж	<b>M01104</b>
Выходные сигналы <sup>2)</sup>		Инструкции по монтажу	<b>MV 505118</b>
Текущее значение сигнала	$5 \pm 5$ В-, нагрузка > 5 к $\Omega$		
Командный сигнал $w_3 A, w_3 B$	$5 \pm 5$ В-, нагрузка > 5 к $\Omega$		

1) Интервал, с помощью ручек настройки, можно уменьшить до -20...+20 Па.

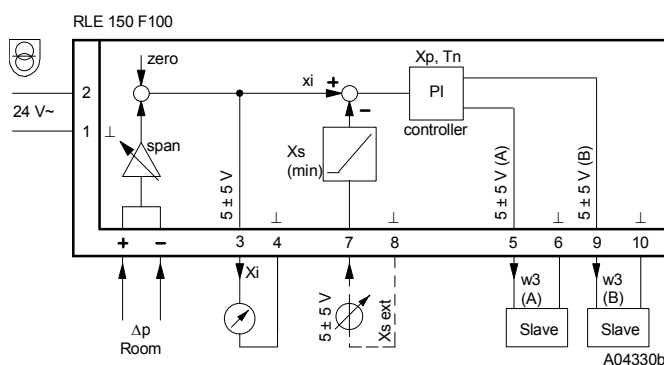
2) Защита от короткого замыкания и перенапряжения вплоть до 24 В~.

### Принцип работы

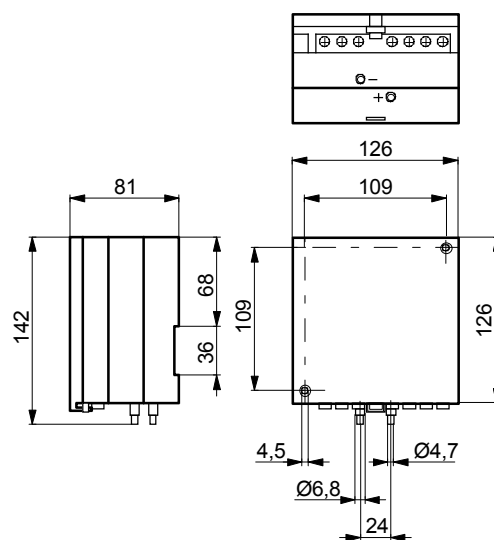
Перепад давления  $\Delta p$  преобразуется датчиком давления в линейный сигнал, который может быть отображен у клеммы 3. С помощью фиксатора интервала (*span*), диапазон измерения можно уменьшить с -50...+50 Па до -20...+20 Па. С помощью фиксатора нуля можно установить нулевую точку датчика давления. Текущее значение сигнала  $x_i$  сравнивается с заданным  $X_s$ , и разница поступает на PI-контроллер как управляющее отклонение. Установочный диапазон фиксатора заданного значения равен 0...10 В- и поэтому всегда равен измерительному диапазону датчика давления. Заданное значение можно также установить на клемме 7, изменяя внешнее напряжение 0...10 В-. Внутренний фиксатор заданного значения в этом случае работает как ограничитель минимального значения.

**Примечание:** Комнатное давление всегда должно подводиться к штуцеру '+' (даже в случае регулирования пониженного давления). Переключение регулирования с высокого на низкое давление осуществляется исключительно за счет установки уровня заданного значения.

### Электросхема



### Чертёж



M01104

$w_3$  сдвиг заданного значения для VAV контроллера RLE 150 F01 (вспомогательного)

$\Delta p$  перепад комнатного давления

$x_i$  текущее значение

$X_s$  заданное значение

(A) Управляющее воздействие A

(B) Управляющее воздействие B

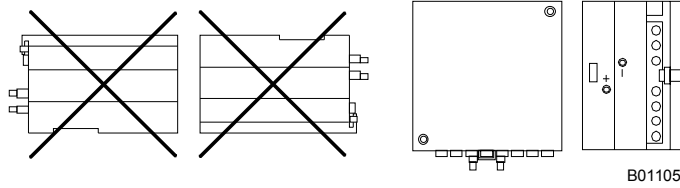
## По вопросам продаж и поддержки обращайтесь:

Архангельск +7 (8182) 45-71-35	Калининград +7 (4012) 72-21-36	Новороссийск +7 (8617) 30-82-64	Сочи +7 (862) 279-22-65
Астана +7 (7172) 69-68-15	Калуга +7 (4842) 33-35-03	Новосибирск +7 (383) 235-95-48	Ставрополь +7 (8652) 57-76-63
Астрахань +7 (8512) 99-46-80	Кемерово +7 (3842) 21-56-70	Омск +7 (381) 299-16-70	Сургут +7 (3462) 77-96-35
Барнаул +7 (3852) 37-96-76	Киров +7 (8332) 20-58-70	Орел +7 (4862) 22-23-86	Сызрань +7 (8464) 33-50-64
Белгород +7 (4722) 20-58-80	Краснодар +7 (861) 238-86-59	Оренбург +7 (3532) 48-64-35	Сыктывкар +7 (8212) 28-83-02
Брянск +7 (4832) 32-17-25	Красноярск +7 (391) 989-82-67	Пенза +7 (8412) 23-52-98	Тверь +7 (4822) 39-50-56
Владивосток +7 (4232) 49-26-85	Курск +7 (4712) 23-80-45	Первоуральск +7 (3439) 26-01-18	Томск +7 (3822) 48-95-05
Владимир +7 (4922) 49-51-33	Липецк +7 (4742) 20-01-75	Пермь +7 (342) 233-81-65	Тула +7 (4872) 44-05-30
Волгоград +7 (8442) 45-94-42	Магнитогорск +7 (3519) 51-02-81	Ростов-на-Дону +7 (863) 309-14-65	Тюмень +7 (3452) 56-94-75
Воронеж +7 (4732) 12-26-70	Москва +7 (499) 404-24-72	Рязань +7 (4912) 77-61-95	Ульяновск +7 (8422) 42-51-95
Екатеринбург +7 (343) 302-14-75	Мурманск +7 (8152) 65-52-70	Самара +7 (846) 219-28-25	Уфа +7 (347) 258-82-65
Иваново +7 (4932) 70-02-95	Наб.Челны +7 (8552) 91-01-32	Санкт-Петербург +7 (812) 660-57-09	Хабаровск +7 (421) 292-95-69
Ижевск +7 (3412) 20-90-75	Ниж.Новгород +7 (831) 200-34-65	Саранск +7 (8342) 22-95-16	Чебоксары +7 (8352) 28-50-89
Иркутск +7 (3952) 56-24-09	Нижневартковск +7 (3466) 48-22-23	Саратов +7 (845) 239-86-35	Челябинск +7 (351) 277-89-65
Йошкар-Ола +7 (8362) 38-66-61	Нижнекамск +7 (8555) 24-47-85	Смоленск +7 (4812) 51-55-32	Череповец +7 (8202) 49-07-18
Казань +7 (843) 207-19-05			Ярославль +7 (4852) 67-02-35

сайт: [sauter.pro-solution.ru](http://sauter.pro-solution.ru) | эл. почта: [sxr@pro-solution.ru](mailto:sxr@pro-solution.ru)  
телефон: 8 800 511 88 70

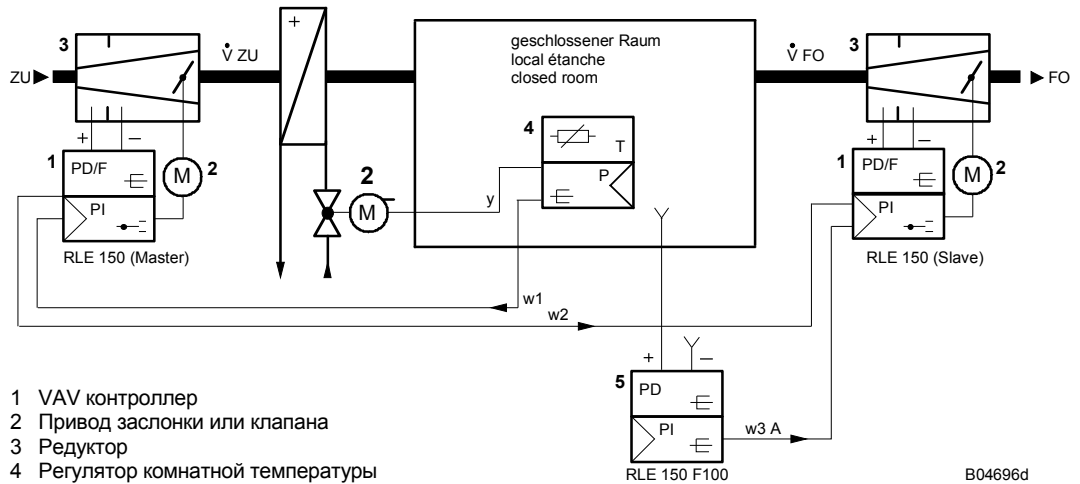
### Примечания по проектированию и монтажу

Контроллер можно устанавливать на стены только в вертикальном положении.



### Пример использования

Оборудование для регулирования переменного объема воздуха, с повторным нагреванием, для замкнутых помещений. Избыточное и/или пониженное давление регулируется таким образом, чтобы воздействовать на контроллер приточного воздуха (вспомогательный). Величина комнатного давления может быть установлена на контроллере давления с управляющим действием А.

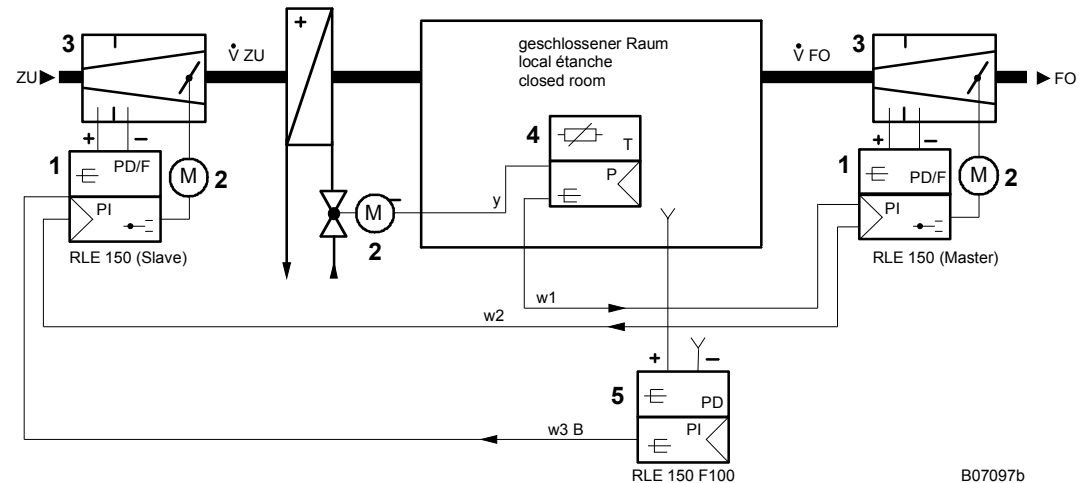


- 1 VAV контроллер
  - 2 Привод заслонки или клапана
  - 3 Редуктор
  - 4 Регулятор комнатной температуры
  - 5 Регулятор комнатного давления
- ZU = SA  
FO = RA

B04696d

### Пример использования

Оборудование для регулирования переменного объема воздуха, с повторным нагреванием, для замкнутых помещений. Избыточное и/или пониженное давление регулируется таким образом, чтобы воздействовать на контроллер обратного воздуха (вспомогательный). Величина комнатного давления может быть установлена на контроллере давления с управляющим действием В.



B07097b