

FCCP, FCIU: Индикатор и монитор для вытяжных шкафов

Каким образом уменьшается энергопотребление

Для надежного, энерго-эффективного контроля вытяжных шкафов.

Область использования

Контроль вытяжных шкафов в соответствии с 14175-2 относительно правильной работы и вентиляции для предоставления максимальной безопасности персоналу лаборатории. Ведомое требованием регулирования вытяжных шкафов в соответствии с EN 14175-6 в соединении с контроллером объема потока ASV 115.

Свойства

- Рабочий индикатор с визуальным и акустическим сигналом тревоги в соответствии с 14175-2
- Контроль воздушного объема вытяжных шкафов в соотв. с EN 14175-6 вместе с ASV 115
- Можно достичь широкого диапазона функций, используя интерфейс устройства FCIU, как:
 - PI контроллер для управления скоростью воздушного притока через ASV 115
 - Контактный вход для сигнализации открытия передней рамы более, чем на 500 мм
 - Вкл/выкл света в вытяжном шкафу
 - Отправление внешнего сигнала тревоги через хардвер контакт
 - Отдельный вход для соединения второго переднего датчика рамы (SGU 100)
 - Средство соединения двух рабочих индикаторов для установки в вытяжных шкафах
 - Резервный источник питания сигналов тревоги в случае отключения энергии
 - Внешняя функция переключения день/ночь
 - Возможна совместная работа датчиков подающей (SVU100) и передней рамы (SGU 100)
 - Регулируемое запаздывание или подавление звукового сигнала тревоги
- Можно использовать как простой монитор вытяжного шкафа без контроллера объема подающей
- Все заданные параметры сохраняются и удерживаются в случае отключения энергии
- Быстрый и легкий старт без ПК
- Параметризация связи для легкого доступа к ASV 115
- Гибкий монтаж каркаса для поверхности или скрытый монтаж рабочего индикатора

Техническое описание

FCCP

- До пяти кнопок для:
 - Вкл/выкл, Вкл/выкл света, Vmin, Vmax, подавления
- LEDs для передачи сигналов:
 - Работа, Vmin, Vmax, нормальная работа, > 500 мм, сигнал
- Напряжение питания через FCIU
- Соединение гнезд для параметризации ASV 115
- Передняя мембрана сделана из химически устойчивого полиэтилена
- Кабельное соединение длиной 2,9 м с D-Sub 9 • соединителем

FCIU

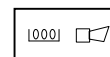
- Питание 24 V~
- Резервный источник питания
- Соединения для:
 - 1x ASV 115
 - 2x D-Sub 9 для FCCP
 - 2x датчик передней рамы SGU 100
 - 1x датчик подающей SVU 100
- Выходы для:
 - Актуальное значение объема воздуха вытяжного шкафа 0...10 V
 - 1x реле – переключения, внешний сигнал
- Входы для:
 - 1x внешняя уставка объема подающей 0...10 V
 - 2x контактных входа для открытия передней рамы высотой > 500 mm
 - 1x контакт. вход закрытия передней рамы
 - 1x контакт. вход для переключения день/ночь
 - 1x контакт. вход для внешнего запираания вытяжного шкафа



T10616



T10637



Y06367

FCCP		FCUI	
Питание и запуск	24 V~ через FCIU +20% / -10% 7...12 V=	Питание	24 V~
Потребляемая мощность	2 VA	Потребляемая мощность	3,5 VA
W x H x D	160 x 21,8 x 16	W x H x D	178 x 103 x 53
Степень защиты	I	Степень защиты	III
Класс защиты (в установленном условии)	IP30 с RS485	Класс защиты	IP10 B
Допуст. окружающая темп-ра	IP40 без RS485	Допуст. окружающая т-ра	0...50 °C
Допуст. окруж. влажность	0...50° C < 85% rh без конденсата	Допуст. окруж. влажность	< 90% rh
Акустический сигнал тревоги		Входы (R _i = 100 kΩ)	
Уровень звук. давления	80 dB (A)	Уставка x _s	0...10 V, нагр. > 5 kΩ
Частота	4 kHz	Датчик передней рамы 1	0...10 V, нагр. > 5 kΩ
Продолжительность сигнала	60 с	Датчик передней рамы 2	0...10 V, нагр. > 5 kΩ
Запаздывание включения	5 с	Датчик подающей	0...10 V, нагр. > 5 kΩ
Визуальный сигнал тревоги		Переключатель	
Яркость	EN 842, точечный	500 мм передняя рама 1	Макс. 15 V=, 3 mA
Угол излучения	> 120°	передняя рама 2	Макс. 15 V=, 3 mA
		Переключение день/ночь	Контакт
		Выходы	
		Контакт: Сигнал тревоги	Выкл. переключения (250 V~, 8 A)
		Реле переключ. выходов: свет	Вступить в контакт (250 V~, 8 A)
		Обратная связь x _i	0...10 V, нагр. > 5 kΩ
		Соединения для:	1x ASV115 1x RS485 SLC 1x FCCP, RS485 1x FCCP подчиненный
Монтажная схема	A10493	Монтажная схема F021	A10548
		F101	A10549
Размерный чертеж	M10481	Размерный чертеж	M11390
Инструкция по монтажу	P100000765	Инструкция по монтажу	P100002330
Декларация материалов и экологичность	MD 43.160	Декларация материалов и экологичность	MD 43.160

Аксессуары

0430240 010*	Поверхностный монтажный комплект, включая каркас и крепежи
0430240 020*	Скрытый монтажный комплект, включая каркас и крепежи
0430570 010	Батарея аварийного питания для сигналов тревоги при отключении энергии
0010600 010	Соединительный кабель; SLC 3-pin - RJ11
0010360 020	Конвертер интерфейса; USB <-> RS485
0520220 010	Программное обеспечение CD CASE-VAV PC
0520450 010	CASE VAV - USB соединительный комплект, включ. программ. обеспечение

*) Размерный чертеж и схема подключения под тем же номером

Funktion

Nach EN 14175-2 sind Laborabzüge mit einer Funktionsanzeige zur Überwachung des korrekten Abluftvolumenstroms auszurüsten. Hierzu wird die Abluftmenge des Laborabzugs kontinuierlich erfasst und mit dem vom Laborabzughersteller vorgegebenen Abluftvolumenstrom verglichen, um bei nicht ausreichendem Volumenstrom die Fehlfunktion dem Nutzer mittels einer akustischen und optischen Alarmierung anzuzeigen. In Kombination mit dem Volumenstrom-Kompaktregler ASV 115 und der Laborabzugssensorik SGU 100 und SVU 100 stellt das Überwachungssystem FCCP und FCIU die energieeffiziente Betriebsweise sicher und überwacht die lufttechnische Funktion nach EN 14175.

Abhängig von den eingesetzten Komponenten sind die folgenden Funktionen realisierbar:

- 2-Punkt Regelung (konstante Volumenströme)
- Regelung abhängig von der Frontschieber Position – Wegsensor
- Regelung abhängig von der Lufteinströmgeschwindigkeit – Strömungssensor
- Vollvariable Regelung abhängig von Frontschieber Position und Lufteinströmgeschwindigkeit

Die Anbindung an eine übergeordnete Gebäudeleittechnik erfolgt über den Austausch von Analogwerten oder Schaltbefehlen mittels Relaiskontakten. Hierdurch ist eine zentrale Steuerung und Überwachung des Laborabzugs möglich.

Laborabzugsüberwachung

Laborabzüge müssen nach EN 14175 mit einer selbsttätig wirkenden Überwachungseinrichtung ausgerüstet sein. Diese muss über eine optische und akustische Signalisierung verfügen, welche dem Nutzer im Falle einer Fehlfunktion der Lüftungsanlage den unsicheren Betrieb des Laborabzugs signalisiert. In Kombination von FCCP 100 F010, FCIU 100 F101 und SVU 100 F005 wird diese Forderung zur Sicherheit des Laborpersonals gewährleistet. Die Überwachungseinrichtung ist ohne PC konfigurierbar und ideal zur Erstausrüstung sowie zur einfachen Nachrüstung von älteren Laborabzügen.

2-Punkt Regelung

Die einfachste Art der Bedarfsgeführten Regelung/Steuerung von Laborabzügen stellt die 2-Punkt Regelung dar. Hierbei wird die Öffnung des Frontschiebers durch zwei Endschalter, welche am Laborabzug unten und oben angebracht sind, erfasst. Durch Schalten der Kontakte wird dem Klappenantrieb bzw. dem Volumenstromregler ein neuer Sollwert vorgegeben. Durch die Sollwertvorgabe kann zwischen einem minimalen (Frontschieber geschlossen) und einem maximalen (Frontschieber geöffnet) Volumenstrom umgeschaltet werden.

Regelung abhängig von der Frontschieber Position

Gegenüber mit konstanten Luftmengen betriebenen Laborabzügen stellen Laborabzüge mit variablen Luftmengen die energetisch bessere Lösung dar. Hierbei ist je nach Konzept eine Einsparung von Primärenergie von bis zu 70% möglich. Bei der Variante mit Positionserfassung (SGU 100) der Frontschieberstellung wird der geforderte Luftvolumenstrom in direkter Abhängigkeit der Öffnungshöhe des Frontschiebers geregelt. In Anlehnung an die EN 14175-6 wird bei voller Öffnung des Frontschiebers (in einer Sekunde) der Sollvolumenstrom innerhalb von max. 4 sec. stabil ausgeregelt.

Regelung abhängig von der Lufteinströmgeschwindigkeit

Eine sichere Betriebsweise von Laborabzügen ist in der Regel gewährleistet, wenn die Eintrittsgeschwindigkeit der Luft am Frontschieber in einem Bereich von 0,3...0,5 m/s liegt. Die Messung der Eintrittsgeschwindigkeit erfolgt mittels Strömungssensor SVU 100, welcher nach einem kolorimetrischen Prinzip arbeitet. Der aktuell gemessene Istwert wird mit dem geforderten Sollwert verglichen und dem Volumenstromregelkreis als Führungsgrösse vorgegeben.

Unabhängig von der Frontschieberstellung - Horizontal und/oder Querschieber - regelt das System den Laborabzug auf die vorgegebene, konstante Einströmgeschwindigkeit.

Vollvariable Regelung

Die Kombination von Wegsensor -SGU 100- und Strömungssensor -SVU 100- ermöglicht die Vollvariable Regelung von Laborabzügen mit Horizontal- und Vertikalschiebern. Es wird der jeweils grössere, von der Sensorik gemessene Wert, Öffnungshöhe oder Einströmgeschwindigkeit zu klein, zur Volumenstromnachführung verwendet. Hierdurch wird maximale Sicherheit bei geringstem Energieverbrauch ermöglicht.

Funktionsübersicht FCCP

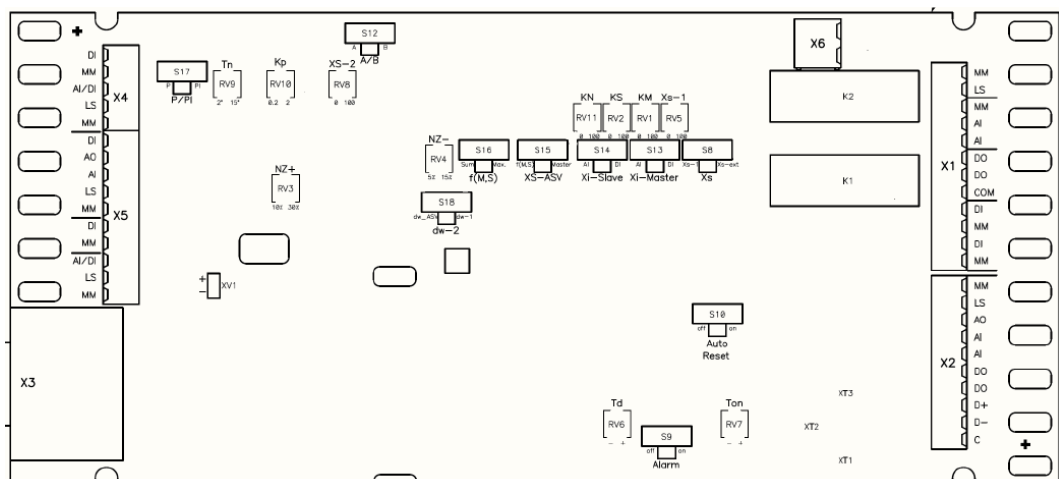
Taste	Funktion
\dot{V}_{\max}	Notfallbetrieb. Bei Betätigung der Taste \dot{V}_{\max} wird der Abluftvolumenstrom, unabhängig von der Frontschieberposition auf den parametrisierten Volumenstrom \dot{V}_{\max} angehoben.
\dot{V}_{\min}	Absenkbetrieb. Bei Betätigung der Taste \dot{V}_{\min} wird der Abluftvolumenstrom, unabhängig von der Frontschieberposition auf den parametrisierten Volumenstrom \dot{V}_{\min} abgesenkt.
Mute	Manuelle Quittierung des akustischen Alarms. Der akustische Alarm wird nach ca. 60 sec. automatisch stumm geschaltet.
Licht	Ein und Ausschalten des Lichts im Laborabzug. Die Funktion ist unabhängig vom aktuellen Zustand des Laborabzugs.
I/O	Taste zum Funktionalen Ein- oder Ausschalten des Laborabzugs. Beim Einschalten des Laborabzugs wird dieser in den allgemeinen Betriebszustand geschaltet, d.h. das die Abluft geöffnet wird und die lufttechnische Überwachung in Kraft tritt. Beim Ausschalten des Laborabzugs wird die Klappe des Volumenstromreglers in die parametrisierte Einstellung (Werkseinstellung ZU) gefahren sowie alle Überwachungsfunktionen deaktiviert.

LED	Farbe	Funktion
Alarm	Rot	Optische Alarmsignalisierung. Wird aktiv wenn der Volumenstrom-Istwert eine Abweichung von mehr als 15% zum vorgegebenen Sollwert besitzt. Unterschreitung des Volumenstroms (Störung) wird durch kontinuierliches Leuchten der Alarm-LED signalisiert. Überschreitung des Volumenstroms wird durch regelmässiges Blinken der Alarm-LED angezeigt.
> 500 mm	Gelb	LED ist aktiv wenn der Frontschieber des Laborabzugs über 500 mm geöffnet wird und ein am Laborabzug angebrachter Kontakt schliesst.
Normal	Grün	Statussignal: der Laborabzug ist in einem sicheren Betriebszustand.
\dot{V}_{\max}	Gelb	Signalisiert die aktivierte Funktion \dot{V}_{\max}
\dot{V}_{\min}	Rot	Signalisiert die aktivierte Funktion \dot{V}_{\min}
I/O	Grün	Signalisiert den eingeschalteten Zustand des Laborabzugs

Anschluss	Funktion
COM	3-poliger Steckeranschluss zur Parametrierung eines angeschlossenen Volumenstromkompaktreglers ASV 115.

Funktionsbeschreibung FCIU

Die Interface Einheit FCIU stellt die Verbindung zwischen der Laborabzugsbedieneinheit und weiteren Systemkomponenten dar. Hierzu ist das Gerät mit unterschiedlichen Klemmenblöcken ausgerüstet.

Klemmanschlüsse Übersicht

Klemmenanschlüsse Beschreibung

X1			
MM		Bezugspunkt bzw. Masse	
LS		24Volt AC Systeme Speisung Netz Trafo Sicherheit klein- spannungskonform	
51 (MM)		Bezugspunkt bzw. Masse	
52 (AI)		Analog Input 0...10 Volt Funktion Fern-Sollwert	
53 (AI)		Analog Input 0...10 Volt Funktion Fern-Istwert	
54 (DO)		Relaiskontakt Öffner Funktion Alarmierung Low Pressure Nie- derspannung	
55 (DO)	Relaiskontakt	Relaiskontakt Öffner Funktion Alarmierung Low Pressure Nie- derspannung	
Schliesser		Relaiskontakt Gemeinsamer Anschluss	
56 (COM)		Relaiskontakt Öffner Funktion Alarmierung Low Pressure Nie- derspannung	
57 (DI)		Relaiskontakt Öffner Funktion Alarmierung Low Pressure Nie- derspannung	
58 (MM)		Relaiskontakt Öffner Funktion Alarmierung Low Pressure Nie- derspannung	
59 (DI)		Relaiskontakt Öffner Funktion Alarmierung Low Pressure Nie- derspannung	
60 (MM)	Bezugspunkt bzw. Masse	Relaiskontakt Öffner Funktion Alarmierung Low Pressure Nie- derspannung	

Projektierungs- und Montagehinweis

Die Laborabzugsbedieneinheit FCCP kann, mit entsprechenden Montagerahmen (Zubehör) für die Aufputz- oder Unterputzmontage, direkt am Laborabzug montiert werden. Eine direkte flächenbündige Integration in den Holm des Laborabzugs ist ebenfalls möglich. Hierfür muss Bauseits eine entsprechende Montagevorrichtung gestellt werden. Eine Schablone für den notwendigen Ausschnitt ist in der MV P100000765 dargestellt. Geliefert wird die Laborabzugsbedieneinheit mit einem 2,9 m langen Anschlusskabel, welches mit Steckern für einfache Montage ausgerüstet ist. Die Spannungsversorgung erfolgt über die Interface Einheit FCIU.

Die Interface Einheit FCIU kann mit der beiliegenden Montageschiene direkt auf den Laborabzug geschraubt werden. Alternativ ist die Montage auf einer Hutschiene (EN 60715) möglich.

Das Gerät wird mit 24 V~ versorgt. Es ist extern ein Transformator mit ausreichender Leistung beizustellen.

Querschnitt der Leiter: min. 0,8 mm² (AWG18), max. 1,5 mm² (AWG??)

Leitungslängen: max. 3 m für angeschlossene Geräte wie ASV 115, Sensoren und Laborabzugsbedieneinheit
grösser 3 m für Anschlüsse an die Gebäudeleittechnik

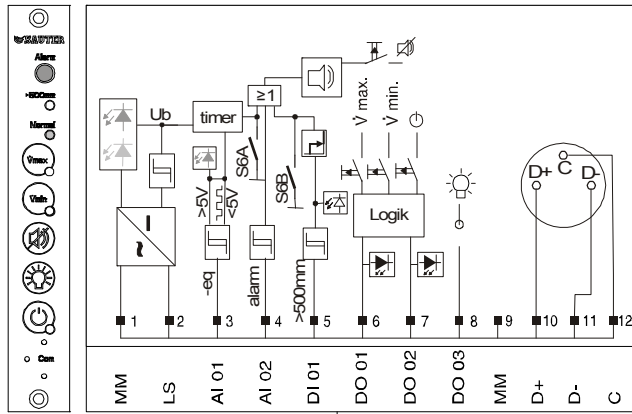
Notstromversorgung über Akku

Fällt im Regelbetrieb des Laborabzuges die Spannungsversorgung aus, kann die Laborabzugsbedieneinheit über einen als Zubehör erhältlichen Akku versorgt werden. Dieser übernimmt den Stützbetrieb bei einer Speisespannung unter 15 V. Die Power-LED leuchtet rot und die Alarm-LED blinkt rot. Mit dem Akku kann diese Funktion über 72 Stunden aufrecht gehalten werden.

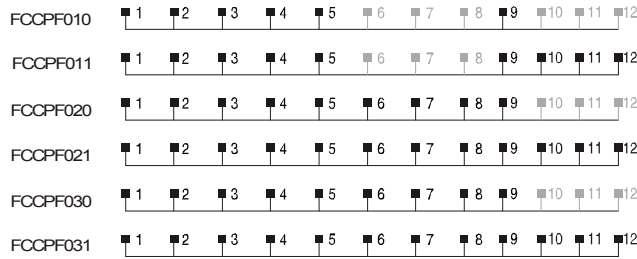
Zusätzliche technische Daten

Konformität nach:		
EMV Richtlinie 89/336/EWG	EN 61000-6-1/ EN 61000-6-2 EN 61000-6-3/ EN 61000-6-4	Optische Gefahrensignale EN 842, 1996-06 Akustische Gefahrensignale EN 457, 1992-02
Elektrische Sicherheit	EN 60730-1 / EN 60730-2-2	
Laborabzüge	EN 14175-2 / EN 14175-6	ROHS

Anschlussplan FCCP

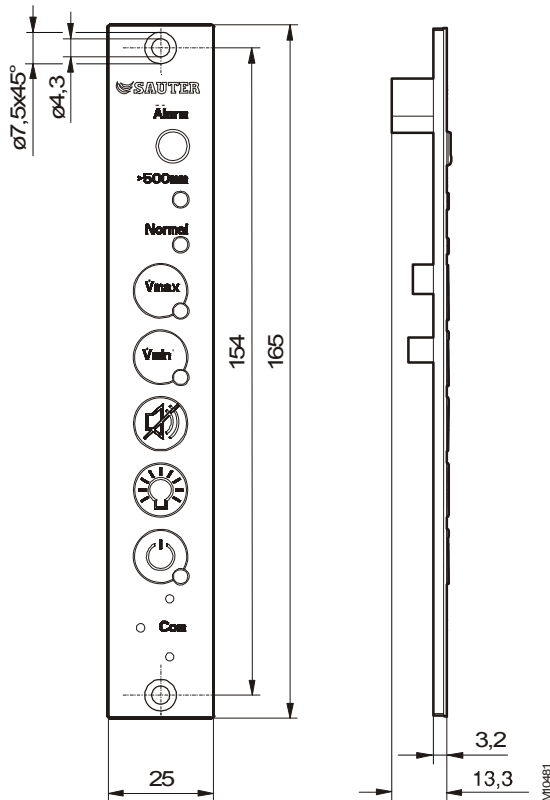


1	MM	BK
2	Ls	BN
3	AI 01	RD
4	AI 02	OG
5	DI 01	YE
6	DO 01	GD
7	DO 02	BU
8	DO 03	VT
9	MM	GY
10	D+	WH
11	D-	PK
12	C	GN

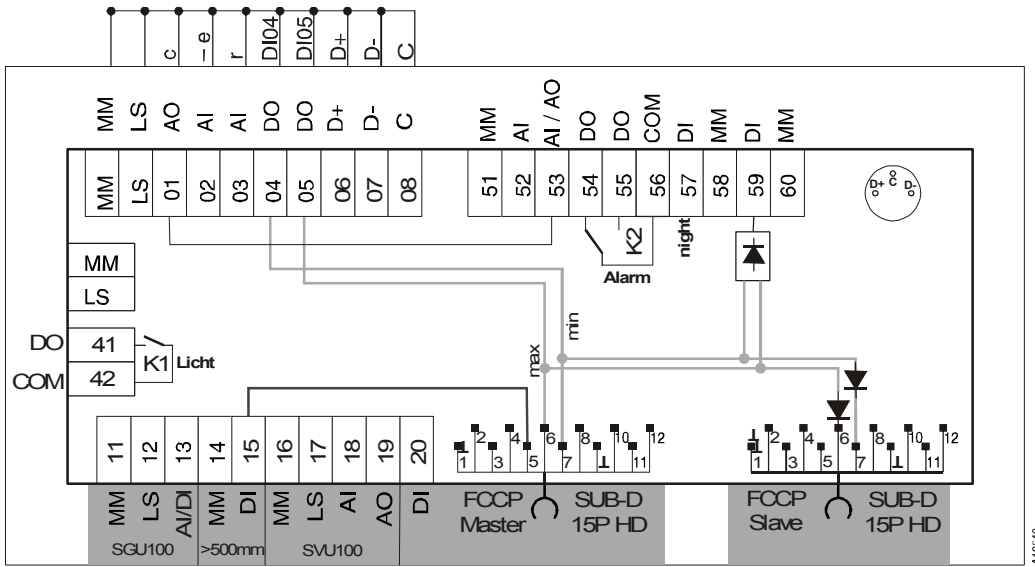


A10463

Massbild FCCP

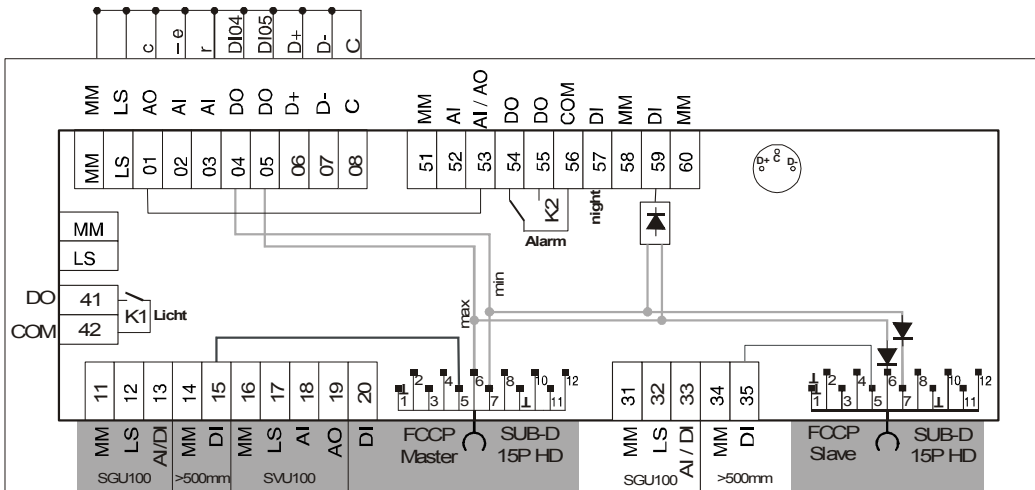


Anschlussplan FCIU
FCIU100 F021



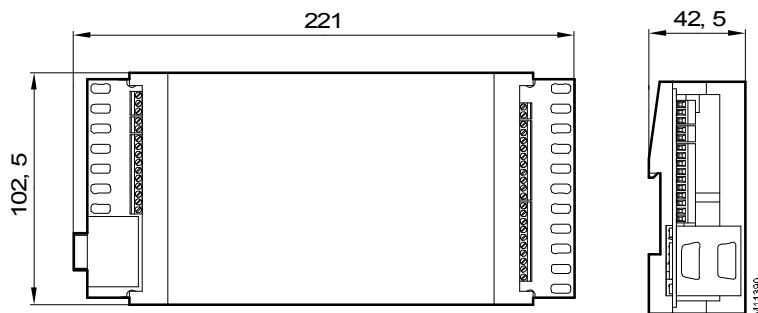
A10548

FCIU100 F101



A10548

Massbild FCIU



Анwendungsbeispiele

Лаборабзугс-Регелунг и Überwachung

Зур Bedarfsgerechten Volumenstromregelung und Überwachung von Laborabzügen stehen grundsätzlich zwei Regelstrategien zur Verfügung. Messung der Frontschieberöffnung über einen Positionssensor mit direkter Sollwertverstellung des Volumenstromreglers zur bedarfsgerechten Anpassung des Volumenstroms sowie die Erfassung der Luftereinströmgeschwindigkeit mittels Strömungssensor und Anpassung des Volumenstroms zur Aufrechterhaltung einer vorgegebenen Luftereinströmgeschwindigkeit in den Laborabzug.

Volumenstromregelung und Überwachung von Laborabzügen mittels Erfassung der Frontschieberstellung.

Proportional zur Schieberöffnung des Abzugs geregelte Abluftmenge.

Volumenstromregelung und Überwachung von Laborabzügen mittels Erfassung der Luftereinströmgeschwindigkeit.

По вопросам продаж и поддержки обращайтесь:

Архангельск +7 (8182) 45-71-35	Калининград +7 (4012) 72-21-36	Новороссийск +7 (8617) 30-82-64	Сочи +7 (862) 279-22-65
Астана +7 (7172) 69-68-15	Калуга +7 (4842) 33-35-03	Новосибирск +7 (383) 235-95-48	Ставрополь +7 (8652) 57-76-63
Астрахань +7 (8512) 99-46-80	Кемерово +7 (3842) 21-56-70	Омск +7 (381) 299-16-70	Сургут +7 (3462) 77-96-35
Барнаул +7 (3852) 37-96-76	Киров +7 (8332) 20-58-70	Орел +7 (4862) 22-23-86	Сызрань +7 (8464) 33-50-64
Белгород +7 (4722) 20-58-80	Краснодар +7 (861) 238-86-59	Оренбург +7 (3532) 48-64-35	Сыктывкар +7 (8212) 28-83-02
Брянск +7 (4832) 32-17-25	Красноярск +7 (391) 989-82-67	Пенза +7 (8412) 23-52-98	Тверь +7 (4822) 39-50-56
Владивосток +7 (4232) 49-26-85	Курск +7 (4712) 23-80-45	Первоуральск +7 (3439) 26-01-18	Томск +7 (3822) 48-95-05
Владимир +7 (4922) 49-51-33	Липецк +7 (4742) 20-01-75	Пермь +7 (342) 233-81-65	Тула +7 (4872) 44-05-30
Волгоград +7 (8442) 45-94-42	Магнитогорск +7 (3519) 51-02-81	Ростов-на-Дону +7 (863) 309-14-65	Тюмень +7 (3452) 56-94-75
Воронеж +7 (4732) 12-26-70	Москва +7 (499) 404-24-72	Рязань +7 (4912) 77-61-95	Ульяновск +7 (8422) 42-51-95
Екатеринбург +7 (343) 302-14-75	Мурманск +7 (8152) 65-52-70	Самара +7 (846) 219-28-25	Уфа +7 (347) 258-82-65
Иваново +7 (4932) 70-02-95	Наб.Челны +7 (8552) 91-01-32	Санкт-Петербург +7 (812) 660-57-09	Хабаровск +7 (421) 292-95-69
Ижевск +7 (3412) 20-90-75	Ниж.Новгород +7 (831) 200-34-65	Саранск +7 (8342) 22-95-16	Чебоксары +7 (8352) 28-50-89
Иркутск +7 (3952) 56-24-09	Нижневартовск +7 (3466) 48-22-23	Саратов +7 (845) 239-86-35	Челябинск +7 (351) 277-89-65
Йошкар-Ола +7 (8362) 38-66-61	Нижнекамск +7 (8555) 24-47-85	Смоленск +7 (4812) 51-55-32	Череповец +7 (8202) 49-07-18
Казань +7 (843) 207-19-05			Ярославль +7 (4852) 67-02-35

сайт: sauter.pro-solution.ru | эл. почта: sxr@pro-solution.ru
телефон: 8 800 511 88 70