

EQJW 145: Контроллер для локального и районного отопления

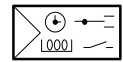
Контроллер с сетевыми функциями, и цифровым пользовательским интерфейсом, для управления отоплением и ГВС в локальных и районных отопительных сетях. Погодно компенсированное управление температурой вторичного потока и ограничение температуры первичной обратки. Управление комнатной температурой в сочетании с датчиком комнатной температуры или дистанционным управляющим элементом. Аналоговые входы для датчиков температуры Ni1000. Внешняя температура передается через шину прибора. Импульсный вход для счетчика количества. Выходы для мотор-приводов клапанов или для управляющих клапанов (3-позиц.), насосов (вкл./выкл.) и для конфигурируемых функций. Подходит для любых типов зданий.

Интуитивно понятный пользовательский интерфейс с простыми управляющими элементами (поворот и нажатие) и четким жидкокристаллическим дисплеем. Фиксированная простая программа ввода в действие в первый раз. Макс./мин. ограничение температуры подающей, и ограничение максимальной температуры обратки. Автоматическое переключение между летним и зимним режимами работы (функция ограничения отопления). Функция защиты от замерзания. Временное реле с недельной и годовой программой. Программа управления для защиты от легионеллы. Функция оптимизации времен переключения. Автоматическое переключение на зимнее и летнее время. Запросное управление насосом с функцией защиты от заклинивания. Функция сушки полов. Ручные режимы для клапана и насоса. Уровни обслуживания (SERVice) и ввода в эксплуатацию защищены паролем. Связь с системой управления зданием (BMS) через шину MODBUS, связь между несколькими контроллерами через собственные шины приборов. Сигналы аварии посылаются в виде SMS через модем. Журнал.

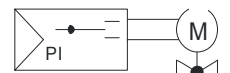
Корпус (144 × 96 мм) из негорючего белого (RAL 9010) термопластика. Вращающийся переключатель для выбора режима работы (Автоматический / Нормальный / Сокращенный / Ручной) и установки уставок. Монтируется на стены, панели или DIN-рейки, согласно DIN/EN 50022 и DIN/EN 50024. Съёмная монтажная панель – из черного негорючего термопластика, с винтовыми клеммами для кабеля до 2.5 мм².



T10548



Y01944



B02018

Тип	Характеристики	Питание	Вес [кг]
EQJW 145 F001	С управлением ГВС	230 V~	0.4
Питание 230 V~	± 15%, 50 Hz	Цифр. реле врем. для неделн./год. программы	
Потребление энергии	Прибл. 1 VA	Время работы мин. 24ч; Обычн. 48ч	
Выходы	6 реле	Точность < 1с/день	
Уровень переключения		Недельная прог. переключ.	
Реле: насос ¹⁾	2 A, 250 V~, cos φ > 0.5	Кол-во программ 2	
Реле: привод ²⁾	0.5 A, 250 V~, cos φ > 0.5	Кол-во команд 48 в каждой	
Реле: конфиг. ¹⁾²⁾	2 A, 250 V~, cos φ > 0.5	Мин. период переключ. 10 мин.	
Входы	1 дискр., 6 аналог.	Годовая прог. переключ.	
Импульсный, дискретный	Ток переключ. Прибл. 1 mA	Кол-во программ 1 (для конт. отопл.)	
Аналоговые входы	5 Ni1000 1 Ni1000 или блок дистанц. управл	Кол-во команд 20 в каждой	
Хар-ки управления		Мин. период переключ. 1 день	
Температура подающей	PI управление	Внешняя температура 0...+50 °C	
Температура ГВС	2-позиционное	Температура хранения -25...+65 °C	
Параметры управления		Внешняя влажность 5...95 %rh без конденсата	
P-диапазон	2...100 K	Степень защ. (уст. на панель) IP 40 (EN 60529)	
Сумм. время перерег.	15...1000 с	Класс защиты II (IEC 60730 - 1)	
Порог переключ., ГВС	1...19 K	Соответствие EN 12098; CE	
Диапазоны температур		EMC защита EN 61000-6-1, 2	
Нормальная темп-ра	0...+40 °C	EMC излучение EN 61000-6-3, 4	
Сокращенная темп-ра	0...+40 °C	Безопасность EN 60730 - 1	
Подающ./возвр. темп-ра	0...+140 °C		
Внешняя темп-ра	-50...+50 °C		
Темп-ра ГВС	+20...+90 °C		
Время хода клапана	30...300 с	Документация	
Время цикла	Время хода клапана / 15	Электрическая схема A10467	
Темп-ра защиты от замерз.	+3 °C	Размерный чертеж M10401	
Связь		Инструкции по монтажу MV 506103	
Интерфейс	RS485, сходный с RS232	Краткая рабоч. инструкция ³⁾ BA 508005	
Протокол	Шина MOD, шина устр-ва	Рабочая инструкция 7 010015	
		Перечень использ. матер. MD 44.440	

По вопросам продаж и поддержки обращайтесь:

Волгоград +7 (8442) 45-94-42
Екатеринбург +7 (343) 302-14-75
Ижевск +7 (3412) 20-90-75
Казань +7 (843) 207-19-05

Краснодар +7 (861) 238-86-59
Красноярск +7 (391) 989-82-67
Москва +7 (499) 404-24-72
Ниж.Новгород +7 (831) 200-34-65

Новосибирск +7 (383) 235-95-48
Омск +7 (381) 299-16-70
Пермь +7 (342) 233-81-65
Ростов-на-Дону +7 (863) 309-14-65

Самара +7 (846) 219-28-25
Санкт-Петербург +7 (812) 660-57-09
Саратов +7 (845) 239-86-35
Сочи +7 (862) 279-22-65

Примечания по проектированию и монтажу

Контроллер *equitherm* EQJW 145 должен быть постоянно подключен к источнику питания

Принцип работы

Контроллер EQJW 145 обеспечивает погодозависимое управление температурой подающей, а так же, в зависимости от применения, управление горячим водоснабжением. Температура первичной обратки также может быть ограничена. EQJW 145 имеет несколько различных моделей управления для различных применений.

Внешняя температура, температура подающей, ГВС, температура обратки и комнатная температура измеряются точными датчиками и оцифровываются в контроллере.

Микропроцессор контроллера использует значения этих температур для вычисления выходных сигналов. Управляющая модель контроллера при создании выходного сигнала принимает во внимание: уставки, текущее положение управляющих элементов, установленные параметры управления, а так же измеряемые величины. Затем эти сигналы проходят через контур усилителя; в нем создаются сигналы выходов реле вкл/выкл для приводов и насоса.





Необходимое количество тепла подается в комнату и комнатная температура поддерживается постоянной и соответствующей уставке. Если датчик комнатной температуры подключен к EQJW 145 и соответствующим образом параметризован, превалирующая температура используется при вычислении уставки температуры подающей. Питающий насос ГВС включается если измеренная температура ГВС этого требует.

Программа переключения, устанавливаемая пользователем в соответствии с его индивидуальными потребностями, обеспечивает минимальное потребление энергии при поддержании оптимальных комнатных условий. Уставка комнатной температуры и температуры горячего водоснабжения может выбираться произвольно. Режим работы может быть выбран с помощью поворотного переключателя. Например, отопление или ГВС может быть выключено на продолжительный период времени, при этом объект будет защищен от замерзания благодаря функции защиты от замерзания.

Функция 'Временного Изменения Температуры' является функцией ручной корректировки, и позволяет пользователю изменять режим работы на определенный период времени, таким образом сохраняя энергию. Текущий режим работы показан пользователю на четком ЖКД дисплее.

Возможен обмен информацией с контроллером по протоколу Modbus. Так же, несколько контроллеров могут быть соединены друг с другом, и подключены к модулю удаленного управления комнатой с цифровым интерфейсом пользователя. Если необходимо, сигнализации могут отсылаться в виде SMS через отдельный модем.

Обозначения

TA	внешняя температура	TI	начальная точка (нижняя точка)
TF	темп. подающей	TR	комнатная температура
TRF	температура возвратной	TB	температура бойлера
TW	температура ГВС	Xp	диапазон пропорциональности
Tn	интеграл. время работы	SP	параметры SERViCe
Ty	время хода клапана	V	клапан
UP	насос отопления	LP	питающий насос ГВС
TS/W	ограничение отопления	S	наклон характеристики отопления
KW	холодная вода	BW	ГВС
TLO(RF)	верхнее гаран. темп-ры возвратной	TLU(RF)	нижнее ограничение темп-ры возвратной
TLBW(RF)	верхнее гаран. темп-ры возвратной для питания ГВС	SL(RF)	наклон ограничения темп-ры возвратной
TA(RF)	внеш. темп-ра при которой включается плавающее ограничение темп-ры возвратной		
	заводские установки		нормальный режим (класс по EN 12098)
	сокращенный режим		выкл/реж. ожидания (с/без защит. от замерз.)
Индексы:-		Пример:	
Xs	уставка	TRs	= уставка комнатной температуры
Xi	измеряемое значение	TFi	= измеряемое знач. темп-ры подающей
Xged	осредненное значение	TAged	= осредненная внешняя температура
max	максимум	TFsmax	= максимальная уставка подающей
min.	минимум	TRsmin	= минимальная комнатная уставка

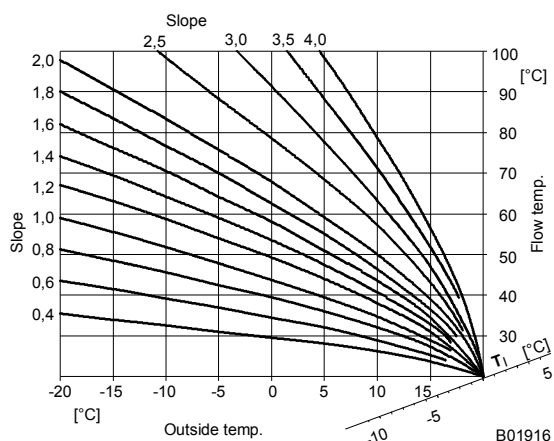
Дополнительная техническая информация

Точность измерений	Лучше чем $\pm 0.3 \text{ K @ } 25 \text{ }^\circ\text{C}$
Пост. врем.: обработка информации	Прибл. 10 сек для T_A , < 5 сек. для T_R и T_F
Зона нечувствительности	< 1.0 K
Минимальная длительность импульса	250 мсек
Интегральное время работы насоса	$2 \times T_y$
Интег. время раб. питающего насоса	Может задаваться на уровне SERVICE
Характеристика отопления	Кривая, без зависимости от внеш. темп. (см. стр. 5)
Осреднение внешней температуры	Постоянная времени прибл. 21 час; может быть выключено на уровне SERVICE
Ограничение отопления лето/зима	ВКЛ. соответствует переходу лето \rightarrow зима; ВЫКЛ. соответствует переходу зима \rightarrow лето ON если $T_{Aged} < T_{s/w} - 1 \text{ K}$; OFF если $T_{Aged} > T_{s/w}$ вместо T_{Aged} может использоваться T_A $T_{s/w}$ устанавливается как параметр SERVICE
Возможность автономной работы	Обычно 48 (> 24) часов (контроллер должен перед этим быть подключен к питанию не менее 4 часов).
Вход датчика температуры	Ni1000
Коррект. нулевой точки комн. темп.	до $\pm 6 \text{ K}$
Коррект. нулевой точки внеш. темп.	до $\pm 9 \text{ K}$
Коррект. нулевой точки возвр. темп.	до $\pm 10 \text{ K}$
Импульсный-,релейный вход	Если напряжение между клеммами 22 и 21 (DGND) < 1.5 В, контакты считаются закрытыми. Если оно больше 2.5 В, контакты считаются открытыми. Ток через контакты прибл. 1 мА; напряжение открытой цепи прибл. 12 В пост.т.
Выходы	Реле (с индикацией статуса переключения)
Механическая частота переключения	> 5 миллионов переключений
Макс. время закр. управл. элемента	2 времени хода клапана. Элемент управления включается каждые 15 минут.
Временное изменение температуры	Изменение уставки автоматического режима. Возможны изменения до следующей команды переключения (но не менее 2 часов), или от 3 часов до 19 дней. Оставшееся время показано на дисплее. Изменение может быть отменено.
Дополнительные порции тепла	Постоянное появление дополнительного тепла (например от тепловых потерь машин) может быть учтено в модели управления отоплением.
Расчетная температура	Если EQJW 145 в автоматическом режиме и T_A ниже установленной расчетной температуры, отопление управляется в нормальном режиме, независимо от программы переключения. Расчетная температура параметризуется на уровне SERVICE.
Специальные функции	
Подключение комнатной темп.	Комнатная температура активируется на уровне SERVICE, но должен быть подключен датчик комнатной температуры. Влияние подключения комнатной температуры может быть задано на уровне SERVICE. Максимальное изменение T_F под влиянием комнатной температуры $\pm 30 \text{ K}$.
Защита от замерзания	Функция защиты от замерзания включается если контроллер в режиме ВЫКЛ, и включена функция защиты от замерзания на уровне SERVICE и пройден предел замерзания. Предел замерзания – внешняя температура $3 \text{ }^\circ\text{C}$. Функция защиты от замерзания выключается при внешней температуре выше $4 \text{ }^\circ\text{C}$. Когда функция защиты от замерзания включается, температура подающей задается $+10 \text{ }^\circ\text{C}$. Если температура ГВС < $5 \text{ }^\circ\text{C}$, она поднимается до $10 \text{ }^\circ\text{C}$.
Защиты от заклин. насоса	Эта функция включается на уровне SERVICE. Насос включается каждый день в полночь на 60 секунд если он не работал последние 24 часа. Функция работает в любом режиме кроме ручного.

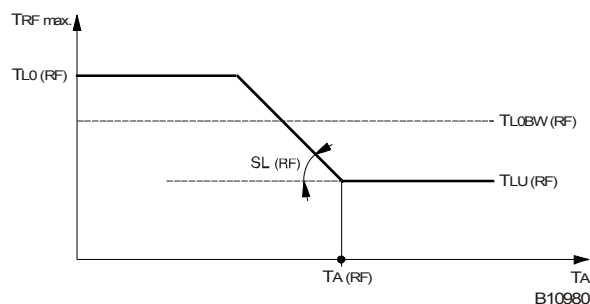
Многофункциональный релей. выход	Одно из выходных реле (клемма 10) может быть параметризован для выполнения различных функций. Его можно использовать: как выход таймера; как групповую сигнализацию; для управления вторым питающим насосом, циркуляционным насосом; или для принудительного управления насосом первого контура отопления.
Ограничение температуры подающей	Максимальная и минимальная уставка температуры подающей ограничены. Если расчетная уставка выходит за ограничение, температура подающей устанавливается равной ограничению. Ограничение может быть задано на уровне SERViCe. Управление температурой подающей отключено в ручном режиме, и соответственно ограничения на нее нет. Если срабатывает функция защиты от замерзания, ограничение температуры подающей отключается.
Ограничение T_w	Максимальная уставка T_w может быть ограничена на уровне SERViCe.
Бактерицидная функция	Существует отдельное реле поддерживающее более высокую T_w на длительных периодах времени, независимо от программы переключений.
Ограничение темп. обратки	Реальное значение минимальной температуры обратки может быть под контролем. Если температура превышает ограничение для реального значения температуры возвратной, уставка температуры подающей уменьшается. Ограничение может быть задано как функция от внешней температуры (фиксированное значение/таблица/ фиксированное значение) для контура отопления, и фиксированное ограничение для контура ГВС. Функция или фиксированное значение ограничения и его влияние на уставку температуры подающей задаются на уровне SERViCe.
Ограничение потока и производи-сти	Максимальный расход (или максимальная производительность) может быть ограничен. Ограничения можно задать для отопления, ГВС и комбинации отопления и ГВС. Температура подающей уменьшается если ограничение превышено. Ограничения и степень вмешательства в случае их превышения могут быть заданы на уровне SERViCe.
Оптимизация времен переключения	Функция оптимизации позволяет включать/выключать отопление в оптимальное время в автоматическом режиме при переходе из сокращенного или резервного режима в нормальный. Времена переключения выбираются так чтобы уставки комнатных температур достигались к тому времени которое установлено в программе переключений. В тоже время, энергия сберегается поскольку включение осуществляется как можно позже, а выключение как можно раньше.
Ручной режим	В ручном режиме, различные выходы могут управляться независимо. Это делается через меню, если включен ручной режим на уровне SERViCe. В заводской установке ручной режим отключен.
Автоматическое выключение	Благодаря автоматическому выключению, контроллер сберегает энергию без всякого ущерба для комфорта, когда это возможно. Существуют следующие случаи отключения контроллером контура отопления:- а) Режим работы контура отопления ВЫКЛ б) Ограничение отопления лето/зима ВЫКЛ с) $T_A \geq T_{Rs}$ (если $T_A \leq T_{Rs} - 1K$, контроллер включ. вновь)
Функция сушки полов	EN 1264, Часть 4 описывает правила технологического нагрева ангидритовых цементных полов перед их покрытием. Они определяют, во первых, поддержание температуры вводной $25\text{ }^\circ\text{C}$ в течении 3 дней. Затем, поддержание максимальной температуры вводной в течении четырех дней. Эта функция включена в EQJW

Программы переключения	145; она может быть включена на уровне SERViCe. Кроме того, есть функция полной сушки штукатурки. Недельная программа переключения может иметь до 48 команд, а календарная программа переключения до 20. Минимальный интервал переключения в недельной программе переключения 10 минут, а в календарной программе переключения 1 день. Режим работы имеющий наименьшее потребление энергии при заданных программах переключения имеет приоритет. Программы переключения задаются на уровне SERViCe. В заводской установке – календарная программа переключения отключена. Команды в календарной программе переключения не стираются после исполнения.
Передача TA	Внешняя температура регистрируется EQJW 145 и передается другим контроллерам в качестве измеренной величины через шину прибора.
Журнал	Параметры этого задаются на уровне коммуникации. Журнал, в котором записываются любые происшествия которые могут возникнуть, например избыточное отклонение управления или ошибочная информация.
Связь по протоколу Modbus	Есть возможность обмена информацией с EQJW 145 через интерфейс RS 485 по протоколу Modbus RTU. В этом случае, EQJW 145 всегда используется как slave.
Сигнализация по SMS	Тексты сигнализаций передаются по модему в виде SMS (через провайдера) на мобильный телефон. При этом используется интерфейс сходный с RS 232, и протокол TAP (Telocator Alphanumeric Protocol).

Характеристики

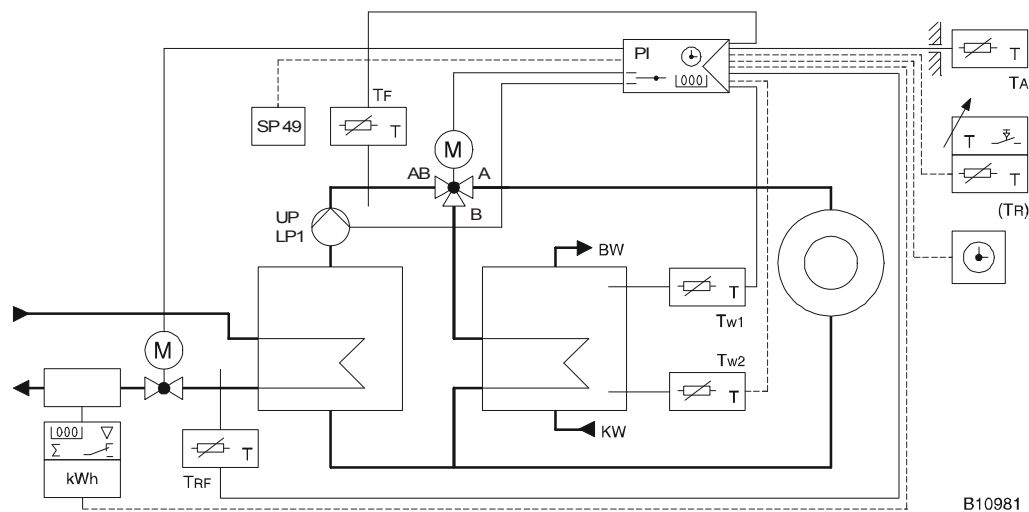


Характеристика отопления для базовой точки $T_1 = 20\text{ °C}$

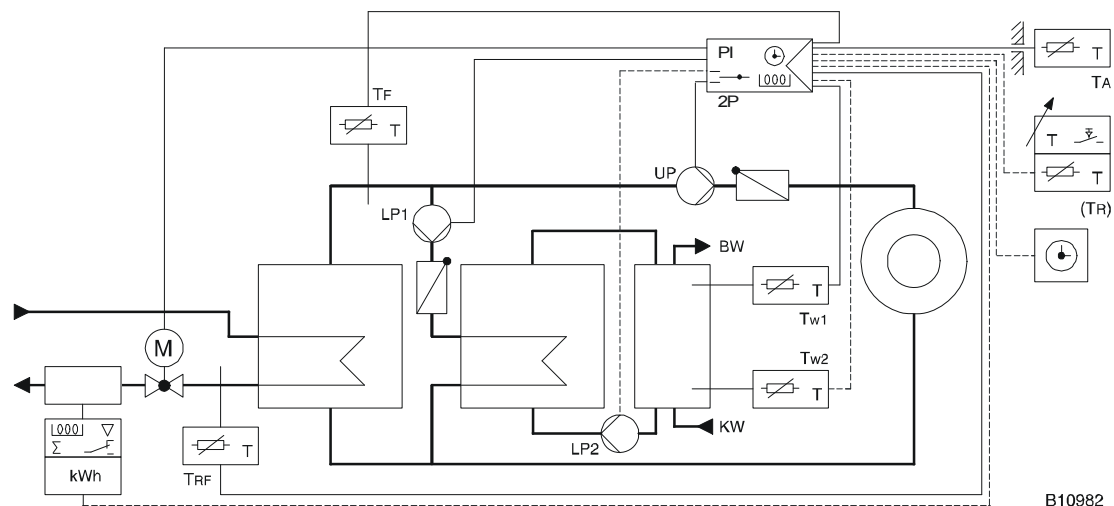


Характеристика ограничения для температуры обратной

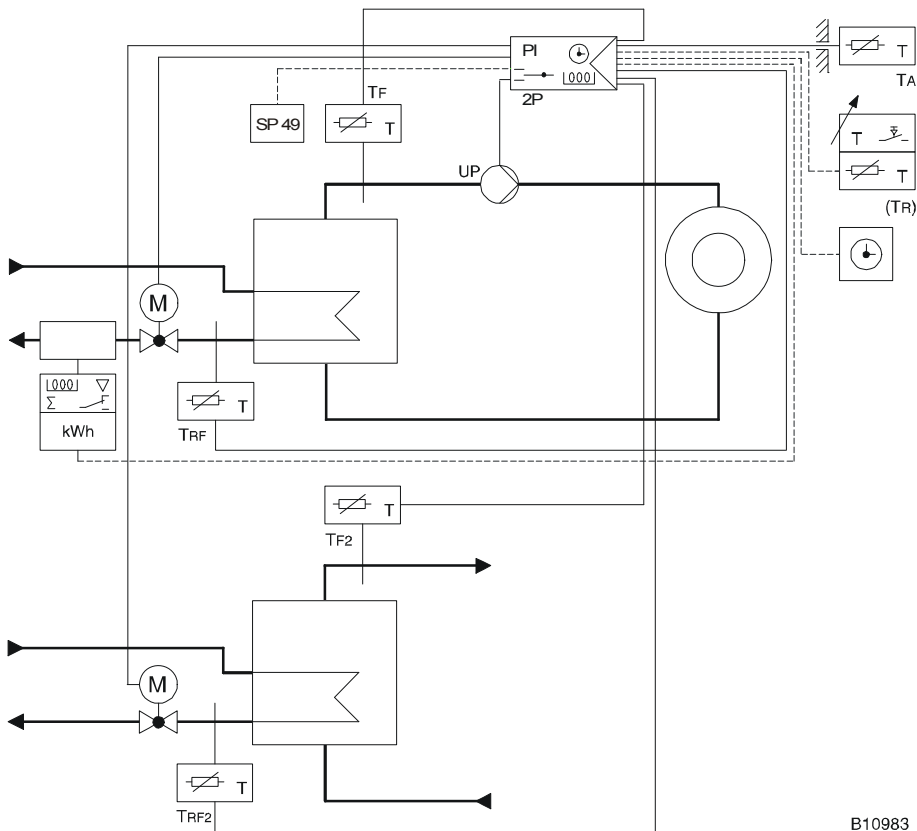
Примеры использования



Погоднокompенсированное управление температурой подающей (вторичное) в конвертерной системе с приоритетом ГВС с помощью отключающего клапана.

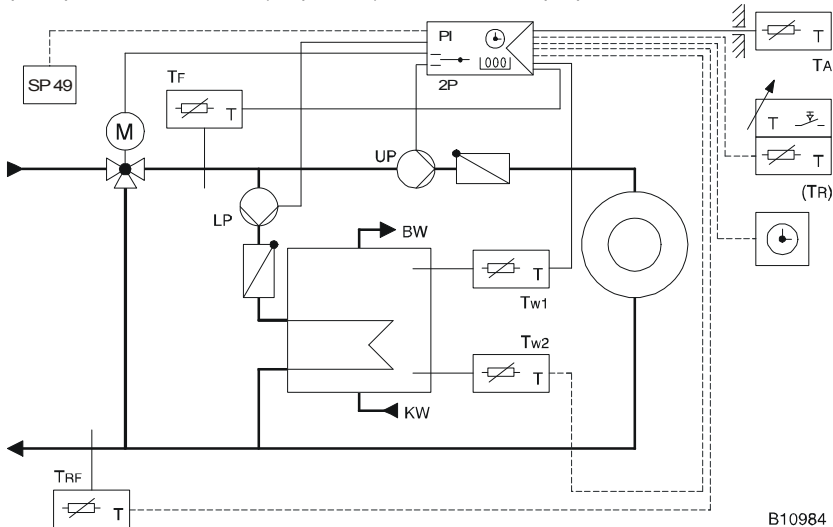


Погоднокompенсированное управление температурой подающей (вторичное) в конвертерной системе с управлением ГВС с помощью двух питающих насосов и дополнительного конвертера (система хранение/питание).



B10983

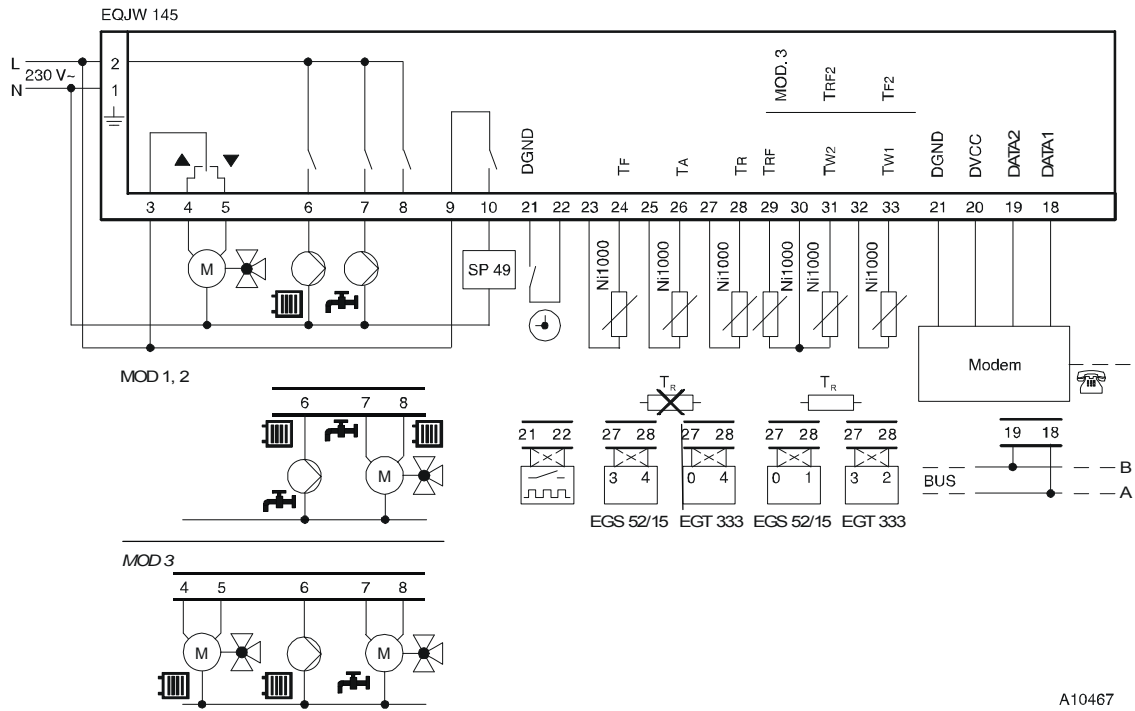
Погоднокompенсированное управление температурой подающей (вторичное) и отдельный контроль фиксированного значения (вторичный) для ГВС в конвертерных системах.



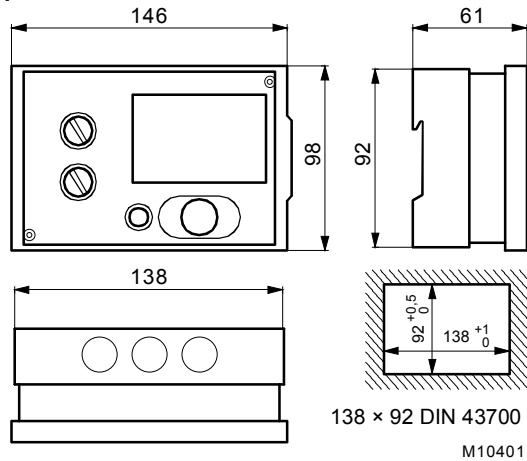
B10984

Погоднокompенсированное управление температурой подающей и управление ГВС с помощью управляющего клапана.

Электрическая схема



Размерный чертёж



По вопросам продаж и поддержки обращайтесь:

Волгоград +7 (8442) 45-94-42
 Екатеринбург +7 (343) 302-14-75
 Ижевск +7 (3412) 20-90-75
 Казань +7 (843) 207-19-05

Краснодар +7 (861) 238-86-59
 Красноярск +7 (391) 989-82-67
 Москва +7 (499) 404-24-72
 Ниж.Новгород +7 (831) 200-34-65

Новосибирск +7 (383) 235-95-48
 Омск +7 (381) 299-16-70
 Пермь +7 (342) 233-81-65
 Ростов-на-Дону +7 (863) 309-14-65

Самара +7 (846) 219-28-25
 Санкт-Петербург +7 (812) 660-57-09
 Саратов +7 (845) 239-86-35
 Сочи +7 (862) 279-22-65