

EQJW 245: Контроллер с двумя контурами регулирования, для локального/районного отопления

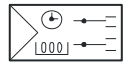
Конфигурируемый контроллер с сетевыми функциями, и цифровым пользовательским интерфейсом, для управления отоплением и подачей питьевой воды. Непосредственно создан для использования с одним или двумя конвертерными контурами регулирования в локальных и районных сетях отопления. Погодно компенсированное управление температурой вторичного потока и ограничение температуры первичной обратки. Управление комнатной температурой в сочетании с датчиком комнатной температуры или дистанционным управляющим элементом. Аналоговые входы для датчиков температуры Ni1000. Внешняя температура передается через шину прибора. Импульсный вход для счетчика и ограничителя количества или потока. Выходы для мотор-приводов клапанов или для управляющих клапанов (3-позиц.), насосов (вкл./выкл.) и для конфигурируемых функций. Подходит для любых типов зданий.

Интуитивно понятный пользовательский интерфейс с простыми управляющими элементами (поворот и нажатие) и четким жидкокристаллическим дисплеем. Фиксированная простая программа ввода в действие в первый раз. Два независимых контура управления PI для контуров отопления 1/контур питьевой воды или отопления 1/контур отопления 2/питьевой воды с общим или отдельными конвертерами. Ограничение температуры подающей (макс./мин.), и ограничение температуры обратки (макс./мин.) в зависимости от внешней температуры (фиксированное значение+план работы+фиксированное значение). Автоматическое переключение между летним и зимним режимами работы (функция ограничения отопления). Функция защиты от замерзания. Временное реле с недельной и годовой программой. Программа управления для защиты от легионеллы. Подключение комнатной температуры, плюс функция оптимизации времен переключения. Автоматическое переключение на зимнее и летнее время. Запросное управление насосом с функцией защиты от заклинивания. Функция сушки полов. Ручные режимы для клапана и насоса. Уровни обслуживания (SERVICE) и ввода в эксплуатацию защищены паролем. Связь с системой управления зданием (BMS) через протокол MODBUS, связь между несколькими контроллерами через собственные шины приборов. Сигналы аварии посылаются в виде SMS через модем. Журнал на 100 записей.

Корпус (146 × 98 мм) из негорючего белого (RAL 9010) термoplastика. Вращающийся переключатель для выбора режима работы (Автоматический / Нормальный / Сокращенный / Ручной) и задания уставок. Монтируется на стены, панели или DIN-рейки, согласно DIN/EN 50022 и DIN/EN 50024. Съёмная монтажная панель – из черного негорючего термoplastика, с винтовыми клеммами для кабеля до 2,5 мм².



T10614



Y01745

Тип	Характеристики	Питание	Вес [кг]
EQJW 245 F001	Два независимых контура регулирования	230 В~	0,4
Питание 230 В~	± 15%, 50 Гц	Цифр. реле врем. для неделн./год. программы	
Потребление энергии	прибл. 1 ВА	Время работы	мин. 24ч; обычн. 48ч
Выходы	8 реле	Точность	< 1с/день
Уровни переключения		Недельная прогр. переключ.	
Реле: насосы ¹⁾	2 А, 250 В~, cos φ > 0,5	Кол-во программ	4
Реле: привод ²⁾	0,5 А, 250 В~, cos φ > 0,5	Кол-во команд	48 в каждой
Реле: конфиг. ¹⁾²⁾³⁾	2 А, 250 В~, cos φ > 0,5	Мин. период переключ.	10 мин.
Входы	1 дискретный, 8 аналоговых	Годовая прогр. переключ.	
Импульсный, дискр. вход	ток переключ. прибл. 1 мА	Кол-во программ	1 (для конт. отопл.)
Аналоговые входы	6 Ni1000 2 Ni1000 или блок дист. управления	Кол-во команд	20
Хар-ки управления		Мин. период переключ.	1 день
Температура подающей	PI управление	Внешняя температура	0...+50 °C
Темп. питьевой воды	2-поз.	Температура хранения	-25...+65 °C
Параметры управления		Внешняя влажность	5...95 %rh без конденсата
Р-диапазон	2...100 К	Степень защ. (уст. на панель)	IP 40 (EN 60529)
Сумм. время перерег.	15...1000 с	Класс защиты	II (IEC 60730 - 1)
Порог переключ. пить. вода	1...19 К	Соответствие	EN 12098; CE
Диапазоны температур		EMC защита	EN 61000-6-1, 2
Нормальная темп-ра	0...+40 °C	EMC излучение	EN 61000-6-3, 4
Сокращенная темп-ра	0...+40 °C	Безопасность	EN 60730 - 1
Подающ./возвр. темп-ра	0...+140 °C	Документация	
Внешняя темп-ра	-50...+50 °C	Электрическая схема	A10486
Темп-ра питьевой воды	+20...+90 °C	Размерный чертёж	M10473
Время хода клапана	30...300 с	Инструкции по монтажу	P100001471
Ижевск +7 (3412) 20-90-75	Время хода клапана /15	Краткая рабоч. инструкция ⁴⁾	P100001472
Казань +7 (843) 207-19-05	+3 °C	Рабочая инструкция	7 010042
	Интерфейс	Перечень исполыз. матер.	MD 44.461
	Протокол		
	RS485, сходный с RS232		
	MOD шина, шина устройства		

По вопросам продаж и поддержки обращайтесь:

Волгоград +7 (8442) 45-94-42
Екатеринбург +7 (343) 302-14-75
Ижевск +7 (3412) 20-90-75
Казань +7 (843) 207-19-05

Краснодар +7 (861) 238-86-59
Красноярск +7 (391) 989-82-67
Москва +7 (499) 404-24-72
Ниж.Новгород +7 (831) 200-34-65

Новосибирск +7 (383) 235-95-48
Омск +7 (381) 299-16-70
Пермь +7 (342) 233-81-65
Ростов-на-Дону +7 (863) 309-14-65

Самара +7 (846) 219-28-25
Санкт-Петербург +7 (812) 660-57-09
Саратов +7 (845) 239-86-35
Сочи +7 (862) 279-22-65

Примечания по проектированию и монтажу

Контроллер *equitherm* EQJW 245 должен быть постоянно подключен к источнику питания

Принцип работы

Контроллер EQJW 245 работает по одному или двум методам (независимым друг от друга) погодозависимого управления температурой вторичной подающей и, в зависимости от приложения, питьевой водой. Температура первичной обратки может также быть ограничена. Различные модели управления для различных приложений хранятся в EQJW 245.

Температуры (внешняя, подающей и обратки, питьевой воды и комнатная) измеряются точными датчиками и оцифровываются в контроллере. Микропроцессор контроллера использует значения этих температур для вычисления выходных сигналов. Управляющая модель хранящаяся в контроллере, при создании выходного сигнала принимает во внимание: уставки, текущее положение управляющих элементов, установленные параметры управления, а так же измеряемые величины. Затем эти сигналы проходят через контур усиления; в нем создаются сигналы выходов реле вкл/выкл для приводов и насосов.





Необходимое количество тепла подается в комнату и комнатная температура поддерживается постоянной и соответствующей уставке. Если датчик комнатной температуры подключен к EQJW 245 и соответствующим образом параметризован, превалирующая температура используется при вычислении уставки температуры подающей. Для питьевой воды, измеренная температура питьевой воды сравнивается с уставкой. Если измеренное значение ниже уставки, контроллер регулирует температуру подающей до необходимой для питьевой воды и питающий насос включается.

Программа переключения, устанавливаемая пользователем в соответствии с его индивидуальными потребностями, обеспечивает минимальное потребление энергии при поддержании оптимальных комнатных условий. Уставка комнатной температуры и температуры питьевой воды может выбираться произвольно. Режим работы для различных контуров регулирования может быть выбран с помощью поворотного переключателя. Например, отопление или питьевая вода могут быть выключены на продолжительный период времени, при этом объект будет защищен от замерзания благодаря функции защиты от замерзания.

Функция 'Временного Изменения Температуры' является функцией ручной корректировки, и позволяет пользователю изменять режим работы на определенный период времени, таким образом сохраняя энергию. Текущий режим работы показан пользователю на четком ЖК дисплее. Перебои возникающие в работе системы автоматически записываются в журнал.

Возможен обмен информацией с контроллером по протоколу Modbus. Так же, несколько контроллеров могут быть соединены друг с другом, и подключены к модулю удаленного управления комнатой с цифровым интерфейсом пользователя. Если необходимо, сигнализации могут отсылаться в виде SMS через отдельный модем.

Обозначения

TA	внешняя температура	TI	начальная точка (нижняя точка)
TF	темп. подающей	TR	комнатная температура
TRF	температура обратки	TW1	температура питьевой воды 1 (верхняя)
TW2	температура питьевой воды	Xp	диапазон пропорциональности
Tn	интеграл. время работы	SP	параметры SERVICE
Tv	время хода клапана	V	клапан
UP	насос отопления	LP	питающий насос ГВС
TS/W	ограничение отопления	S	наклон характеристики отопления
KW	холодная вода	BW	питьевая вода (теплая)
TLO(RF)	верхнее гаран. темп-ры обратки	TLU(RF)	нижнее ограничение темп-ры обратки
TLBW(RF)	верхнее гаран. темп-ры обратки для питания ГВС	SL(RF)	наклон ограничения темп-ры обратки
TA(RF)	внеш. темп-ра при которой включается плавающее ограничение темп-ры обратки		
	заводские установки		нормальный режим (класс по EN 12098)
	сокращенный режим		выкл/реж. ожд. (с/без защ. от замерз.)
Индексы:-		Пример:	
Xs	уставка	TRs	уставка комнатной температуры
Xi	измеряемое значение	TFi	измеряемое знач. темп-ры подающей
Xged	осредненное значение	TAged	осредненная внешняя температура
max	максимум	TFsmax	максимальная уставка подающей
min.	минимум	TRsmin	минимальная комнатная уставка
X1,2	Переменная контура регулир. 1 или 2	TF1,2	Темп. подающей контура регул. 1 или 2

Дополнительная техническая информация

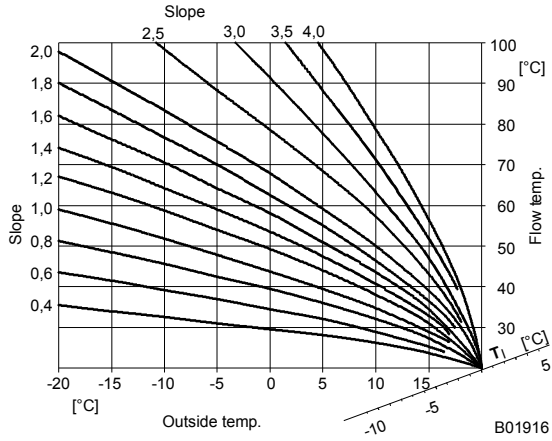
Точность измерений	Лучше чем $\pm 0.3 \text{ K @ } 25 \text{ }^\circ\text{C}$
Пост. врем.: обработка информации	Прибл. 10 сек для T_A , < 5 сек. для T_R и T_F
Зона нечувств.: темп-ра подающей	$\pm 1,0 \text{ K}$
Минимальная длительность импульса	250 мсек
Интегральное время работы насоса	$2 \times T_y$
Интег. время раб. питающего насоса	Может задаваться на уровне SERVICE
Характеристика отопления	Кривая, без зависимости от внеш. темп. (см. стр. 6)
Осреднение внешней температуры	Может задаваться на уровне SERVICE с постоянной времени прибл. 48 ч.; может быть выкл. на уровне SERVICE.
Ограничение отопления лето/зима	ВКЛ. соответствует переходу лето \rightarrow зима; ВЫКЛ. соответствует переходу зима \rightarrow лето ON если $T_{Aged} < T_{S/W} - 1 \text{ K}$; OFF если $T_{Aged} > T_{S/W}$ вместо T_{Aged} может использоваться T_A $T_{S/W}$ устанавливается как параметр SERVICE
Возможность автономной работы	Обычно 48 (> 24) часов (EQJW 245 должен перед этим быть подключен к питанию не менее 4 часов).
Вход датчика температуры	Ni1000
Коррект. нулевой точки комн. темп.	до $\pm 6 \text{ K}$
Коррект. нулевой точки внеш. темп.	до $\pm 9 \text{ K}$
Коррект. нулевой точки возвр. темп.	до $\pm 10 \text{ K}$
Импульсный-релейный вход	Если напряжение между клеммами 22 и 21 (DGND) < 1.5 В, контакты считаются закрытыми. Если оно больше 2.5 В, контакты считаются открытыми. Ток через контакты прибл. 1 mA; напряжение открытой цепи прибл. 12 В пост.т.
Выходы	Реле (с индикацией статуса переключения)
Механическая частота переключения	> 5 миллионов переключений
Макс. время закр. управл. элемента	2 времени хода клапана. Элемент управления включается каждые 15 минут.
Временное изменение температуры	Изменение уставки автоматического режима. Возможны изменения до следующей команды переключения (но не менее 2 часов), или от 3 часов до 19 дней. Оставшееся время показано на дисплее. Изменение может быть отменено.
Дополнительные порции тепла	Постоянное появление дополнительного тепла (например от тепловых потерь машин) может быть учтено в модели управления отоплением.
Расчетная температура	Если EQJW 245 в автоматическом режиме и T_A ниже установленной расчетной температуры, отопление управляется в нормальном режиме, независимо от программы переключения. Расчетная температура параметризуется на уровне SERVICE.

Специальные функции

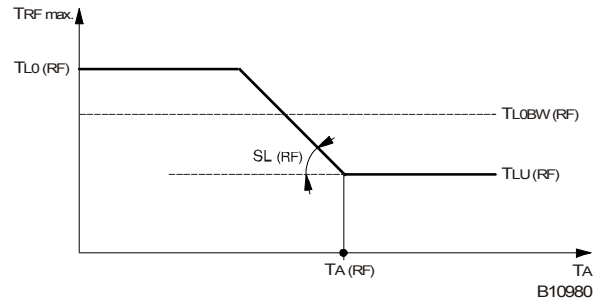
Подключение комнатной темп.	Комнатная температура активируется на уровне SERVICE, но должен быть подключен датчик комнатной температуры. Влияние подключения комнатной температуры может быть задано на уровне SERVICE. Максимальное изменение T_F под влиянием комнатной температуры ± 30 К.
Защита от замерзания	Функция защиты от замерзания включается если контур регулирования в режиме ВЫКЛ, и включена функция защиты от замерзания на уровне SERVICE и пройден предел замерзания. Предел замерзания – внешняя температура 3 °С. Функция защиты от замерзания выключается при внешней температуре выше 4 °С. Когда функция защиты от замерзания включается, температура подающей задается $+10$ °С. Если температура питьевой воды < 5 °С, она поднимается до 10 °С.
Защиты от заклин. насоса	Эта функция включается на уровне SERVICE. Насос включается каждый день в полночь на 60 секунд если он не работал последние 24 часа. Функция работает в любом режиме кроме ручного.
Многофункциональный релей. выход	Одно из выходных реле (клемма 12) может быть параметризован для выполнения различных функций. Его можно использовать: как выход таймера; как групповую сигнализацию; для управления вторым питающим насосом, циркуляционным насосом; или для принудительного управления насосом первого или второго контура отопления.
Ограничение температуры подающей	Максимальная и минимальная уставка температуры подающей ограничены. Если расчетная уставка выходит за ограничение, температура подающей устанавливается равной ограничению. Ограничение может быть задано на уровне SERVICE. Управление температурой подающей отключено в ручном режиме, и соответственно ограничения на нее нет. Если срабатывает функция защиты от замерзания, ограничение температуры подающей отключается.
Ограничение T_w	Максимальная уставка T_w может быть ограничена на уровне SERVICE.
Бактерицидная функция	С помощью недельной программы, T_w может увеличиваться через регулярные интервалы времени. Существует отдельное реле поддерживающее более высокую T_w на длительных периодах времени, не зависимо от программы переключений.
Ограничение темп. обратки	Минимум или максимум реального значения $TRF_{1,2}$ может контролироваться. Если температура превышает ограничение для реального значения $TRF_{1,2}$, соответствующая уставка $TRF_{1,2}$ уменьшается. Ограничение может быть задано как функция от внешней температуры (фиксированное значение/таблица/ фиксированное значение) для контура отопления, и фиксированное ограничение для контура питьевой воды. Функция или фиксированное значение ограничения и его влияние на уставку температуры подающей задаются на уровне SERVICE.
Ограничение потока и производи-сти	Максимальный расход (или максимальная производительность) может быть ограничен. Ограничения можно задать для отопления, питьевой воды и комбинации отопления и питьевой воды. Температура подающей уменьшается если ограничение превышено. Ограничения и степень вмешательства в случае их превышения могут быть заданы на уровне SERVICE.
Оптимизация времен переключения	Функция оптимизации позволяет включать/выключать отопление в оптимальное время в автоматическом режиме при переходе из сокращенного или резервного режима

	<p>в нормальный. Времена переключения выбираются так, чтобы уставки комнатных температур достигались к тому времени, которое установлено в программе переключений. В тоже время, энергия сберегается поскольку включение осуществляется как можно позже, а выключение как можно раньше.</p>
Ручной режим	<p>В ручном режиме, реле различных выходов могут управляться независимо. Это делается через меню, если включен ручной режим на уровне SERVICE. В заводской установке ручной режим отключен.</p>
Автоматическое выключение	<p>Благодаря автоматическому выключению, контроллер сберегает энергию без всякого ущерба для комфорта, когда это возможно. Существуют следующие случаи отключения контроллером контура отопления:-</p> <ul style="list-style-type: none"> a) Режим работы контура отопления ВЫКЛ b) Ограничение отопления лето/зима ВЫКЛ c) $T_A \geq T_{Rs}$ (если $T_A \leq T_{Rs} - 1K$, контроллер включ. вновь)
Функция сушки полов	<p>EN 1264, Часть 4 описывает правила технологического нагрева ангидритовых цементных полов перед их покрытием. Они определяют, во первых, поддержание температуры вводной 25 °C в течении 3 дней. Затем, поддержание максимальной температуры вводной в течении четырех дней. Эта функция включена в EQJW 245; она может быть включена на уровне SERVICE. Кроме того, есть функция полной сушки штукатурки.</p>
Программы переключения	<p>Недельная программа переключения может иметь до 48 команд, а календарная программа переключения до 20. Минимальный интервал переключения в недельной программе переключения 10 минут, а в календарной программе переключения 1 день. Режим работы, имеющий наименьшее потребление энергии при заданных программах переключения, имеет приоритет. Команды в календарной программе переключения не стираются после исполнения.</p>
Передача TA	<p>Внешняя температура регистрируется EQJW 245 и передается другим контроллерам в качестве измеренной величины через шину прибора. Параметры этого задаются на уровне коммуникации.</p>
Журнал	<p>Журнал, в котором записываются любые происшествия, которые могут возникнуть, например, избыточное отклонение управления или поврежденная информация. Доступ защищен паролем.</p>
Связь по протоколу Modbus	<p>Есть возможность обмена информацией с EQJW 245 через интерфейс RS 485 по протоколу Modbus RTU. В этом случае, EQJW 245 всегда используется как slave.</p>
Сигнализация по SMS	<p>Тексты сигнализаций передаются по модему в виде SMS (через провайдера) на мобильный телефон. При этом используется интерфейс сходный с RS 232, и протокол TAP (Telocator Alphanumeric Protocol).</p>

Характеристики

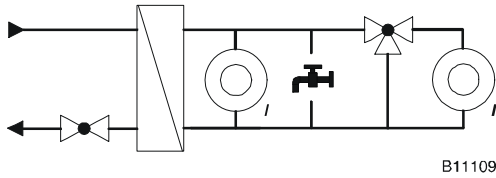


Характеристики отопления для базовой точки $T_1 = 20\text{ °C}$

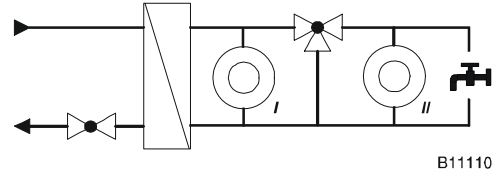


Хар-ка ограничения для температуры обратки

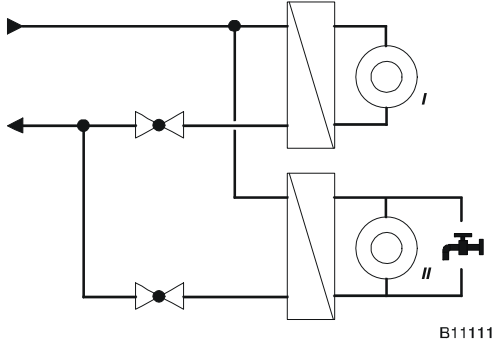
Модели управления



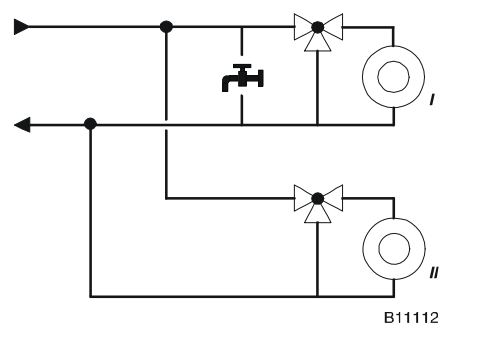
MOD 1: Погодозависимое управление температурой подающей (вторичной) с дополнительным управляющим клапаном во вторичном контуре для повторного нагрева



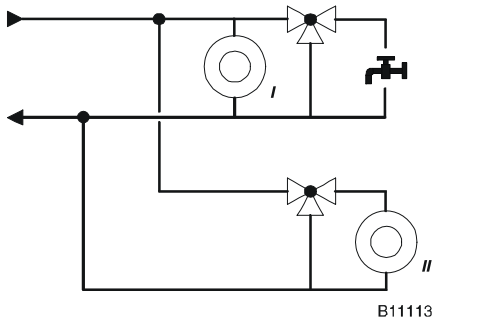
MOD 2: Погодозависимое управление температурой подающей (вторичной) с управлением питьевой водой с помощью управляющего клапана во вторичном контуре



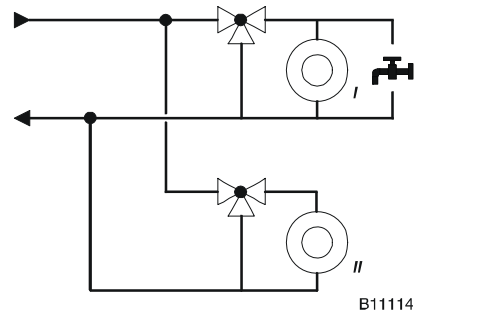
MOD 3: Погодозависимое управление температурой подающей (вторичной) с двумя контурами отопления и управлением питьевой водой с помощью отдельного питающего насоса



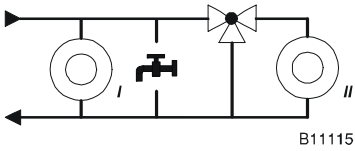
MOD 4: Погодозависимое управление температурой подающей в двух зонах и прямая интеграция подачи питьевой воды



MOD 5: Погодозависимое управление температурой подающей и подача питьевой воды с помощью отдельного управляющего клапана

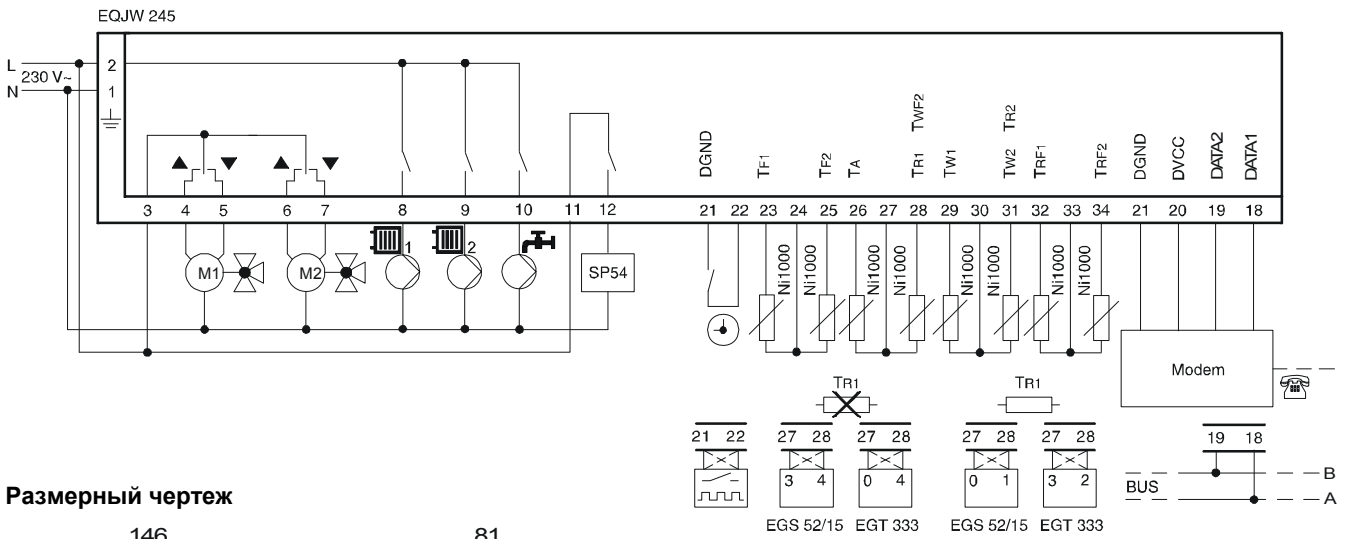


MOD 6: Погодозависимое управление температурой подающей в двух зонах с интеграцией подачи питьевой воды через управляющий клапан

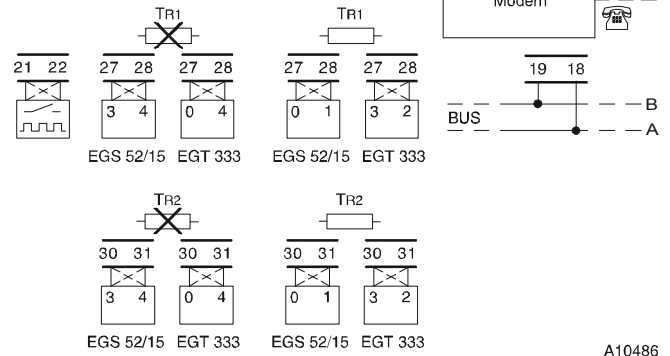
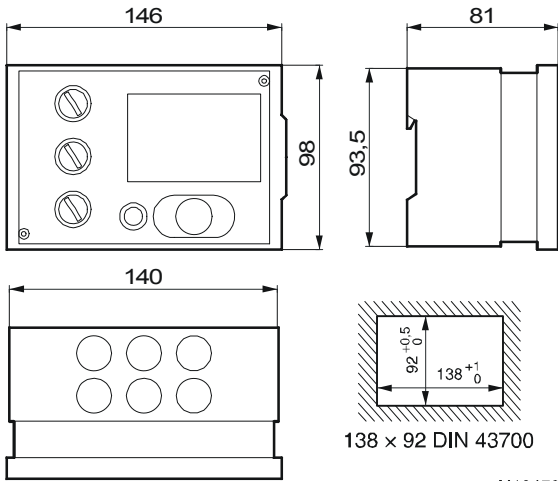


MOD 7: Погодозависимое управление температурой подающей в одной зоне и прямая интеграция подачи питьевой воды

Электрическая схема



Размерный чертёж



A10486

По вопросам продаж и поддержки обращайтесь:

Волгоград +7 (8442) 45-94-42
 Екатеринбург +7 (343) 302-14-75
 Ижевск +7 (3412) 20-90-75
 Казань +7 (843) 207-19-05

Краснодар +7 (861) 238-86-59
 Красноярск +7 (391) 989-82-67
 Москва +7 (499) 404-24-72
 Ниж.Новгород +7 (831) 200-34-65

Новосибирск +7 (383) 235-95-48
 Омск +7 (381) 299-16-70
 Пермь +7 (342) 233-81-65
 Ростов-на-Дону +7 (863) 309-14-65

Самара +7 (846) 219-28-25
 Санкт-Петербург +7 (812) 660-57-09
 Саратов +7 (845) 239-86-35
 Сочи +7 (862) 279-22-65