

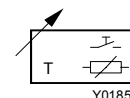
EGS: Блок дистанционного управления

В сочетании с соответствующими контроллерами нагрева *equitherm*, применяется для дистанционной установки рабочего режима и коррекции заданного значения комнатной температуры. Прибор может быть как со встроенным датчиком комнатной температуры, так и без него.

Корпус (72 × 72 мм) – из белого (RAL 9010), негорючего термопластика; электроразъемы расположены на белой монтажной плате. Переключатель рабочих режимов: Нормальный; Постоянно ВКЛ (с защитой от замерзания); Автоматический, с программой таймера. Ni-датчик температуры; 10-позиционная ручка настройки для установки заданного значения; клеммы для кабеля макс. 2 × 1.5 мм²; витая пара без учета полярности; кабельный вход сзади.



T03161



Y01857

Тип	Рабочие режимы	Коррекция заданного значения	Вес [кг]
EGS 52/15 F001	Нормал./Выкл./Автоматич.	± 2,5 К	0,1
Тип сигнала	Закодиров. величины сопротивления	Допуст. темп. окруж. среды	5...40 °С
Датчик температуры	Ni1000 (DIN 43760)	Степень защиты	IP 40 (EN 60529)
Временные характеристики в неподвижном воздухе		Электросхема	A01859
Время запаздывания	прибл. 60 сек	Чертеж	M369050
Постоянная времени	прибл. 600 сек	Инструкции по монтажу	MV 505453

Типы моделей (в противном случае - как F001)

EGS 52/15 F902 Нейтральный вариант: Корпус без логотипа Sauter

Аксессуары

297441 000* Промежуточная крышка белого цвета для различных утепленных клеммных коробок.

369573 001* Белая клеммная коробка для установки на поверхности

303124 000* Утепленная клеммная коробка (только с аксессуаром № 297441)

*) Чертеж дан под тем же номером.

Принцип работы

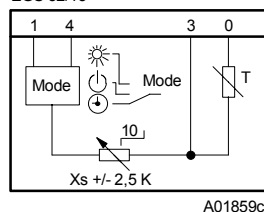
При работе без встроенного датчика температуры, исходная точка кривой нагрева (нормальной и сокращенной) корректируется ручкой настройки (пошаговый потенциометр).

При работе с датчиком температуры, измеряется комнатная температура и регулируется по заданной для контроллера температуре. Тогда ручка настройки позволяет выполнять дистанционную коррекцию заданного значения температуры на ± 2.5 К

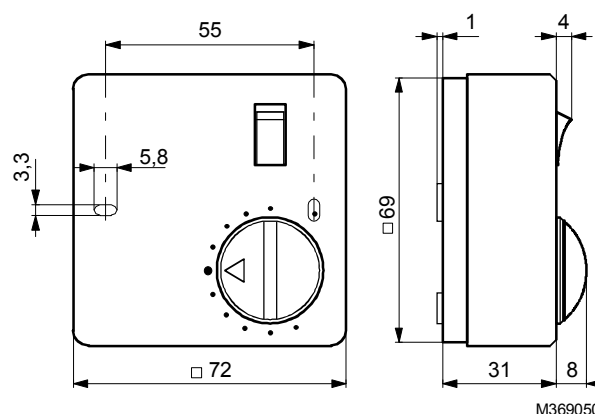
Рабочие режимы можно менять только тогда, когда контроллер находится в автоматическом режиме

Электросхема

EGS 52/15



Чертеж



M369050

По вопросам продаж и поддержки обращайтесь:

Волгоград +7 (8442) 45-94-42
Екатеринбург +7 (343) 302-14-75
Ижевск +7 (3412) 20-90-75
Казань +7 (843) 207-19-05

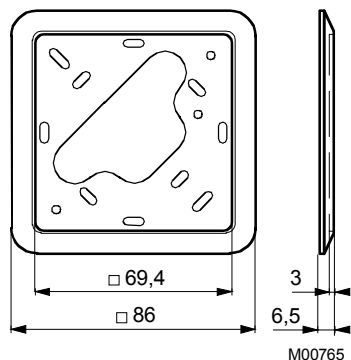
Краснодар +7 (861) 238-86-59
Красноярск +7 (391) 989-82-67
Москва +7 (499) 404-24-72
Ниж.Новгород +7 (831) 200-34-65

Новосибирск +7 (383) 235-95-48
Омск +7 (381) 299-16-70
Пермь +7 (342) 233-81-65
Ростов-на-Дону +7 (863) 309-14-65

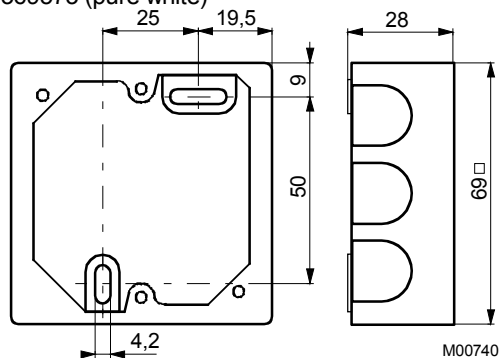
Самара +7 (846) 219-28-25
Санкт-Петербург +7 (812) 660-57-09
Саратов +7 (845) 239-86-35
Сочи +7 (862) 279-22-65

Аксессуары

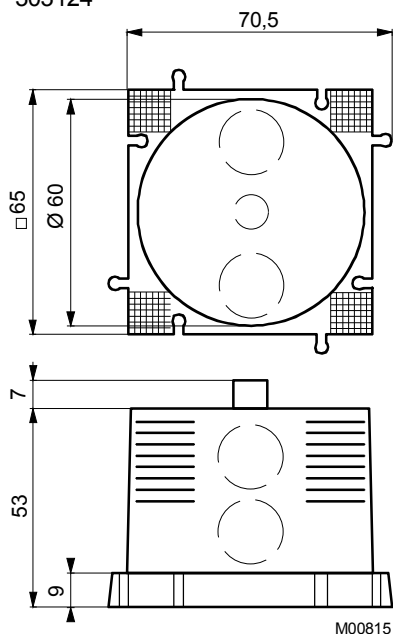
297441



369573 (pure white)



303124



По вопросам продаж и поддержки обращайтесь:

Волгоград +7 (8442) 45-94-42
 Екатеринбург +7 (343) 302-14-75
 Ижевск +7 (3412) 20-90-75
 Казань +7 (843) 207-19-05

Краснодар +7 (861) 238-86-59
 Красноярск +7 (391) 989-82-67
 Москва +7 (499) 404-24-72
 Ниж.Новгород +7 (831) 200-34-65

Новосибирск +7 (383) 235-95-48
 Омск +7 (381) 299-16-70
 Пермь +7 (342) 233-81-65
 Ростов-на-Дону +7 (863) 309-14-65

Самара +7 (846) 219-28-25
 Санкт-Петербург +7 (812) 660-57-09
 Саратов +7 (845) 239-86-35
 Сочи +7 (862) 279-22-65