

FXV 006: Электрический распределитель управляющих сигналов

Для распределения электрических сигналов и подачи питания к комнатным приборам и термоприводам. Переключающие импульсы различных контроллеров отдельных помещений (TSO, NRT) передаются отдельно к соответствующим приводам. При использовании вместе с временным переключателем (ZDR) или комнатным прибором с управляющим таймером (NRT 101 F111), все контроллеры отдельных помещений могут быть переключены на сокращённый режим во временной программе (макс. 4 канала).



T09319

Нижние и верхние детали корпуса сделаны из огнеупорного чисто белого пластика (RAL 9010). С объединённой 4 А пробкой; регулируемый резистор для защиты от скачков напряжения для термоприводов. Соединитель для насоса труб с защитным заземлением и ограничителем температуры. Блок управления насосом с потенциально свободными контактами доступен как аксессуар. Электрические соединения (макс. 1.5 мм²) через винтовые контакты.

FXV

Y09318

Тип	Цепи или зоны	Временные каналы или понижение температур.	Питание	Вес [кг]
FXV 006 F001	6	2	230 V~	0.2
Питание	230 V~ ± 15 %, 50...60 Hz		Наружная температура Наружная влажность Степень защиты	-5...50 °C < 95 %rh IP 43 (EN 60529)
Кол-во приводов	макс. 12 pcs (2 на зону)		Схема подключения	A09311
Соединение насоса	макс. 2.2 А		Размерный чертёж	M09310
Пробка распределителя	T 4.0A		Инструкции по монтажу	MV 505714

Аксессуары

374381 001	Два держателя для установки на верхние рельсы EN 50022 35 × 7.5 or 35 × 15
374382 001	Насадки для захватов кабеля, 9 pcs для кабеля Ø 6...13 мм, и 6 pcs для Ø 3...7 мм
374383 001	Вставной блок управления насосом 24 V~
374383 002	Вставной блок управления насосом 230 V~

Принцип работы

Электрический распределитель, который должен быть установлен на панели распределителя половой отоплени, служит распределителем для: (i) питания; (ii) индивидуальных управляющих сигналов; и (iii) обычной временной программой (макс. 2 канала). Он передаёт команды контроллеров комнаты или временные команды на термоприводы.

Входы А и В служат временными каналами для уменьшения установленной температуры. Временная программа может быть установлена с помощью или NRT 101 F111 или внешнего временного переключателя. Все другие зоны могут быть сокращены в соответствии с временной программой с помощью соответствующего подключения.

Насос может быть включён напрямую через разъемы LP, N и PE. Блок управления насосом (доступен как аксессуар) управляет реакцией насоса на запрос. Насос начинает работать как только привод включается. Если этот аксессуар используется, ближайшая к разъёму переключательная кнопка должна быть удалена.

Дополнительный ограничитель температуры может быть подсоединён через разъём С, который выключает насос (и, следовательно, циркуляцию воды) в случае если температура воды, по каким-то причинам, слишком высока.

Стандарты и положения

Привод соответствует всем стандартам Европейского Союза.

Дополнительные технические данные

Миниатюрная пробка, 5 × 20 мм, T4A

По вопросам продаж и поддержки обращайтесь:

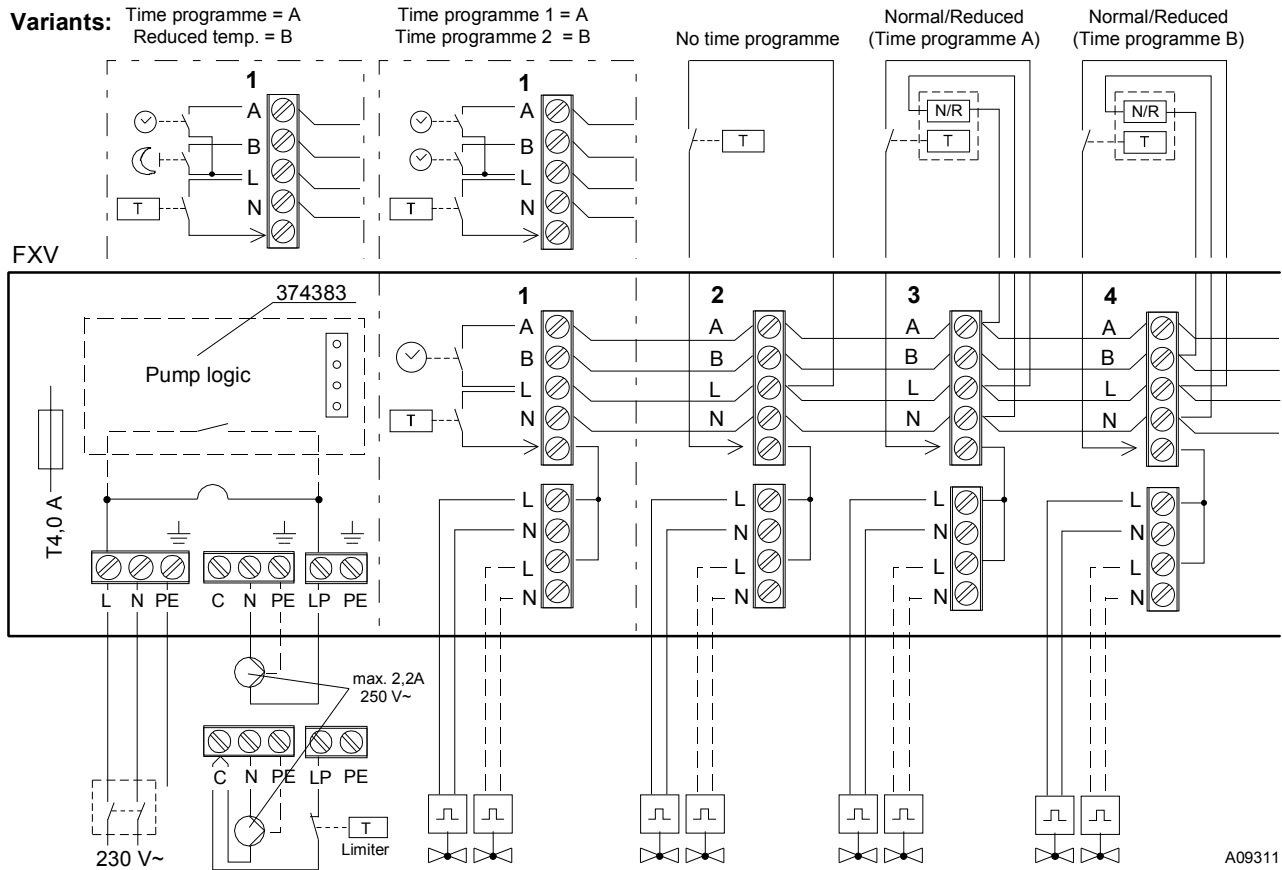
Волгоград +7 (8442) 45-94-42
Екатеринбург +7 (343) 302-14-75
Ижевск +7 (3412) 20-90-75
Казань +7 (843) 207-19-05

Краснодар +7 (861) 238-86-59
Красноярск +7 (391) 989-82-67
Москва +7 (499) 404-24-72
Ниж.Новгород +7 (831) 200-34-65

Новосибирск +7 (383) 235-95-48
Омск +7 (381) 299-16-70
Пермь +7 (342) 233-81-65
Ростов-на-Дону +7 (863) 309-14-65

Самара +7 (846) 219-28-25
Санкт-Петербург +7 (812) 660-57-09
Саратов +7 (845) 239-86-35
Сочи +7 (862) 279-22-65

Схема подключения



По вопросам продаж и поддержки обращайтесь:

Архангельск +7 (8182) 45-71-35
 Астана +7 (7172) 69-68-15
 Астрахань +7 (8512) 99-46-80
 Барнаул +7 (3852) 37-96-76
 Белгород +7 (4722) 20-58-80
 Брянск +7 (4832) 32-17-25
 Владивосток +7 (4232) 49-26-85
 Владимир +7 (4922) 49-51-33
 Волгоград +7 (8442) 45-94-42
 Воронеж +7 (4732) 12-26-70
 Екатеринбург +7 (343) 302-14-75
 Иваново +7 (4932) 70-02-95
 Ижевск +7 (3412) 20-90-75
 Иркутск +7 (3952) 56-24-09
 Йошкар-Ола +7 (8362) 38-66-61
 Казань +7 (843) 207-19-05

Калининград +7 (4012) 72-21-36
 Калуга +7 (4842) 33-35-03
 Кемерово +7 (3842) 21-56-70
 Киров +7 (8332) 20-58-70
 Краснодар +7 (861) 238-86-59
 Красноярск +7 (391) 989-82-67
 Курск +7 (4712) 23-80-45
 Липецк +7 (4742) 20-01-75
 Магнитогорск +7 (3519) 51-02-81
 Москва +7 (499) 404-24-72
 Мурманск +7 (8152) 65-52-70
 Наб.Челны +7 (8552) 91-01-32
 Ниж.Новгород +7 (831) 200-34-65
 Нижневартовск +7 (3466) 48-22-23
 Нижнекамск +7 (8555) 24-47-85

Новороссийск +7 (8617) 30-82-64
 Новосибирск +7 (383) 235-95-48
 Омск +7 (381) 299-16-70
 Орел +7 (4862) 22-23-86
 Оренбург +7 (3532) 48-64-35
 Пенза +7 (8412) 23-52-98
 Первоуральск +7 (3439) 26-01-18
 Пермь +7 (342) 233-81-65
 Ростов-на-Дону +7 (863) 309-14-65
 Рязань +7 (4912) 77-61-95
 Самара +7 (846) 219-28-25
 Санкт-Петербург +7 (812) 660-57-09
 Саранск +7 (8342) 22-95-16
 Саратов +7 (845) 239-86-35
 Смоленск +7 (4812) 51-55-32

Сочи +7 (862) 279-22-65
 Ставрополь +7 (8652) 57-76-63
 Сургут +7 (3462) 77-96-35
 Сызрань +7 (8464) 33-50-64
 Сыктывкар +7 (8212) 28-83-02
 Тверь +7 (4822) 39-50-56
 Томск +7 (3822) 48-95-05
 Тула +7 (4872) 44-05-30
 Тюмень +7 (3452) 56-94-75
 Ульяновск +7 (8422) 42-51-95
 Уфа +7 (347) 258-82-65
 Хабаровск +7 (421) 292-95-69
 Чебоксары +7 (8352) 28-50-89
 Челябинск +7 (351) 277-89-65
 Череповец +7 (8202) 49-07-18
 Ярославль +7 (4852) 67-02-35