

flexotron® 400: Электронный регулятор для простых применений

Область применения

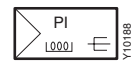
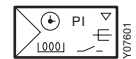
Универсальное применение в вентиляционных и отопительных системах или подобных применениях

Характеристики

- Запрограммированные применения для вентиляции и отопления
- Лёгкая конфигурация через подсвеченный дисплей
- Управление через крутящуюся нажимную кнопку
- Языконезависимое отображение символами
- Недельная программа переключений (в зависимости от варианта)
- Функции защиты от замерзания (в зависимости от варианта)



T11101



Продукт

Тип	Описание
RDT405F201	Универсальный контроллер, 24 В ~, 5 Входов/Выходов, с дисплеем
RDT410F201	Универсальный контроллер, 24 В ~, 10 Входов/Выходов, с дисплеем
RDT410F301	Универсальный контроллер, 230 В ~, 10 Входов/Выходов, с дисплеем

Технические характеристики

Электрическое питание		Входы/Выходы	
Питание	24 В~, ±15%, 50...60 Гц	Аналоговые входы	Ni1000 (DIN 43760)
	230 В~, +10%/-15% 50...60 Гц (только RDT410F301)	Цифровые входы	Свободные от потенц. контакты
Потребляемая мощность	4 ВА, 2 W (RDT405) 7,5 ВА, 5 W (RDT410)	Универсальные входы	Ni1000, 0...10 V или свободные от потенц. контакты
Ток включения	16 А (2 ms) 24V~-Приборы 23 А (2 ms) 230 V~-Приборы	Аналоговые выходы	0...10 В, 2 mA с защитой от КЗ
		Цифровые выходы	RDT410F201 Триаc, 24 В~, 0,3 А (DO1, DO2) RDT410F301 Триаc, 24 В~, 0,16 А (DO1, DO2) Реле RDT410 230 В~, 1000 VA
Параметры		Конструкция	
Система регулировок	PI, PID, P/PI Зависит от модели/регул. модуса	Размеры Ш × В × Т	122 × 121 × 64 мм (с клеммами)
Диапазон пропорциональности Хр	0...80 К (RDT405) 0...99 К (RDT410)	Клеммные разъемы	Съёмные клеммы для проводов до 1,5 мм ²
Регул. время	0...990 с	Монтаж	Рейка, шкаф (с принадлежностями)
		Материал корпуса	PC+ABS
Диапазон		Нормы, директивы	
Изм. Диапазоны норм. температур	-20...60, 20...100, 60...140°C (RDT405) 5...80, -30...50°C (RDT410)	Степень защиты	IP 20 (во встроенном сост.)
Наружная уставка	0...40°C	СЕ-соответствие по	
Влажность воздуха	0...100% rF	EMV- директива 2004/108/EG	EN 61000-6-1, EN 61000-6-3
Датчик давления	100...2500 кПа для 100% сигнала		
CO ₂	10...9900 ppm для 100% сигнала		
Внешние условия		Документация	
Доп. внешняя тем-ра	0...50 °C	Инструкции по монтажу	P100011436
Тем-ра хранения	-20...70 °C	Декларация материалов	MD 46.150
Доп. внешняя влажность	5...95% rF, Без конденсации	Электросхема	RDT405 A10772 RDT410 A10773, A10774
		Размерный чертёж	M11514
		Кор. инстр. по экcпл.RDT405	P100011692
		Кор. инстр. по экcпл.RDT410	P100011654
		Инстр. по экcпл.RDT405	P100012099
		Инстр. по экcпл.RDT410	P100012102

По вопросам продаж и поддержки обращайтесь:

Волгоград +7 (8442) 45-94-42
Екатеринбург +7 (343) 302-14-75
Ижевск +7 (3412) 20-90-75
Казань +7 (843) 207-19-05

Краснодар +7 (861) 238-86-59
Красноярск +7 (391) 989-82-67
Москва +7 (499) 404-24-72
Ниж.Новгород +7 (831) 200-34-65

Новосибирск +7 (383) 235-95-48
Омск +7 (381) 299-16-70
Пермь +7 (342) 233-81-65
Ростов-на-Дону +7 (863) 309-14-65

Самара +7 (846) 219-28-25
Санкт-Петербург +7 (812) 660-57-09
Саратов +7 (845) 239-86-35
Сочи +7 (862) 279-22-65

Входы/Выходы

Тип	RDT405F201	RDT410F201	RDT410F301
Аналог. входы	1	2	2
Цифр. входы	1	2	2
Универс. входы	1	1	1
Аналог. выходы	2	2	2
Цифр. выходы	-	3	3
Дисплей	•	•	•

определение

Приборы flexotron®400 являются цифровыми, с заложенной заводской конфигурацией регуляторы для вентиляционных установок в автоматике зданий.

Приборы обладают пятью различными, подготовленными применениями и управляются нажимной вращающейся кнопкой. Показания дисплея не зависят от языка и показывают рабочее состояние и другую информацию с помощью символов.

Дисплей подсвечиваемый изнутри, подсветка активируется при прикосании к управляющей кнопке.

Приборы flexotron®400 предлагаются в различных модификациях, RDT405 с 5 Входами/Выходами и RDT410 с 10 Входами/Выходами, последние с вариантами 24 В~ или 230 В~ напряжением питания.

Проектировочные указания

3-Позиц.-управление клапанами:

- С RDT410F301 выполнять управление клапанами через сопряжённые реле.
- У приводов и приборов с 24 В~ клемма LS (24В) RDT связана с клеммой MM (масса у SAUTER приборов). При подключении в систему дополнительных компонентов избегать замыкания на массу. При необходимости применять сопряжённые реле для управления приводами
- У приводов с 24 В= управлять приводами через сопряжённые реле.

Подсоединение массы аналоговых входов и выходов, а также универсальных входов выполнять отдельно согласно схеме, во избежание ошибок измерения.

Конфигурирование и параметрирование

Конфигурирование и параметрирование приборов происходит через дисплей и нажимной вращающейся кнопкой.

Права пользования

Приборы обладают различными степенями прав пользования, которые могут быть активированы через нажимную вращающуюся кнопку. Все приборы располагают конфигурационным меню, а RDT410 дополнительным меню для временных программ.

Вход в соответственные меню происходит давлением на кнопку управления в течении 10 соотв. 3 с.

Наружное значение заданной величины

С опцией EGT338F102 можно производить наружную уставку 12...28 °С. Активирование этого сигнала производится в конфигурационном меню.

Алармы

У приборов RDT410 в случае аларма мигает на дисплее соответствующий символ. Могут быть показаны 4 различных аларма: Защита от замерзания, Перегрев, Вентиляторные неполадки и ошибки сенсора.

Временная программа

Оба варианта RDT410 располагают недельной переключающей программой. Всего возможны четыре переключающих интервала, которые могут быть распределены по отдельным или всем рабочим дням или по всем дням недели.

Управление клапанами

RDT410 могут управлять клапанами сигналом 0...10В или альтернативно 3-позиционно. При использовании 3-позиционного привода, выход аларма не может быть использован.

У RDT405 возможен только 0...10 В вариант.

Универсальный вход у RDT410

Есть 4 различные возможности настройки для универсального входа UI1: Защита от замерзания на аналоговый выход AO1, защита от замерзания на аналоговый выход AO2, термостат защиты от перегрева или как неопределённый вход.

Обзор соделей регулирования

Регуляторы flexotron®400 обладают следующими моделями регулирования

RDT405:

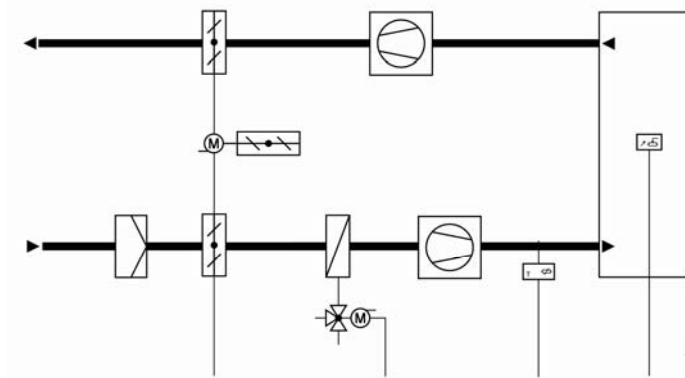
- Регулирование тем-ры
- Регулирование CO2
- Универсальное регулирование, напр. влажности
- Регулирование давления
- Регулирование давления по наружной тем-ре

RDT410:

- Регулирование тем-ры приточки
- Регулирование тем-ры приточки по наружн. тем-ре
- Вытяжка/приточка каскадное регулирование
- Отопительный контур с отопительной кривой
- Регулирование тем-ры ГВС

Регулировочные модели RDT405

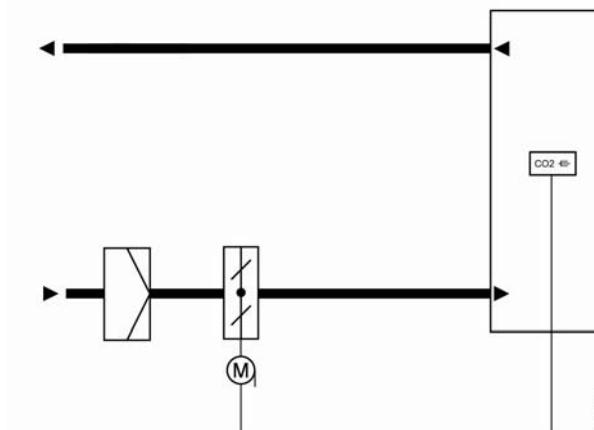
1. Регулирование температуры



Применяется PI-регулирующий контур. Аналоговые выходы могут быть конфигурированы для следующих комбинаций.

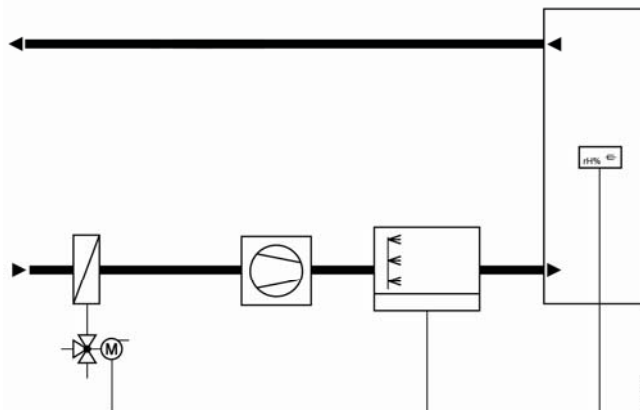
	AO1	AO2	Displaysymbole
1	Heizen	-	\ ☀
2	Kühlen	-	/ ❄
3	Heizen	Kühlen	\ / ☀ ❄
4	Heizen	Heizen	\ \ ☀ ☀
5	Kühlen	Kühlen	// ❄ ❄
6	Heizen	Klappen	\ / ☀ ☑
7	Kühlen	Klappen	// ❄ ☑
8	Change-Over	-	↻

2. CO₂-регулирование



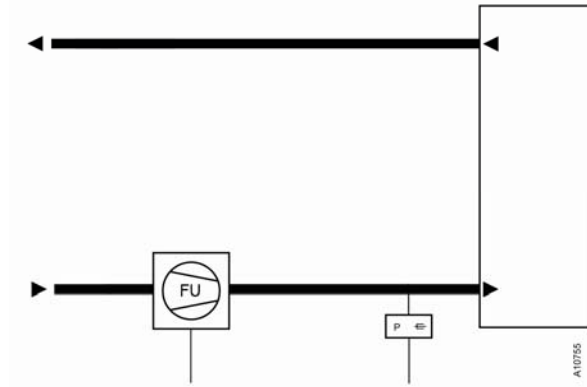
Применяется PI-регулирующий контур. Возможно мин/макс. ограничение выходов.

3. Универсальное регулирование



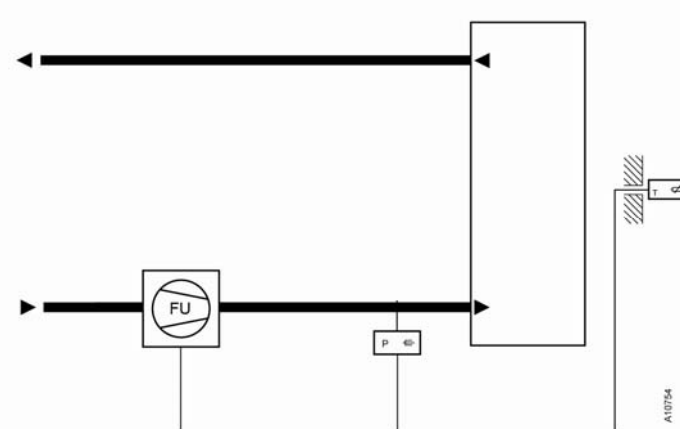
Применяется PI-регулирующий контур. При регулировании влажности с AO1 увлажнением (положительное регулирование), с AO2 осушением (отрицательное регулирование).

4. Регулирование давления



Применяется PI-регулирующий контур. Преобразователь давления должен иметь выходной сигнал 0...10 В. Диапазон измерения выставляем до 2500 кПа.

5. . Регулирование давления по наружной температуре

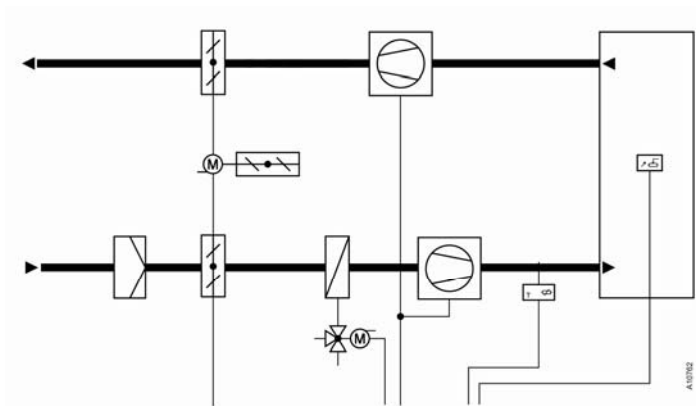


Применяется PI-регулирующий контур. Значение давления формируется в зависимости от наружной тем-ры, температурный диапазон выставлен -20...60 °С. Преобразователь давления должен иметь выходной сигнал 0...10 В. Диапазон измерения выставляем до 2500 кПа.

Регулирующие модели RDT410

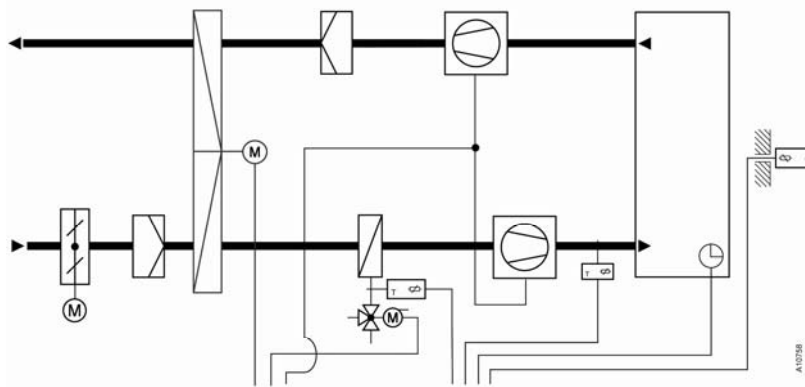
Регулирующие модели для обоих вариантов RDT410, независимо 24В- или 230В.

1. Регулирование приточки



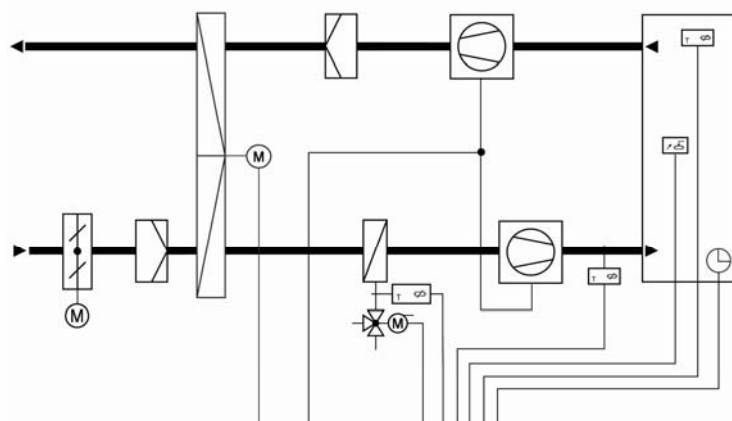
Применяется PI-регулирующий контур.

2. Регулирование приточки по наружной температуре



Применяется PI-регулирующий контур. Требуемое значение формируется автоматически в зависимости от наружной тем-ры.

3. Помещение-(вытяжка-)приточка-каскадное регулирование

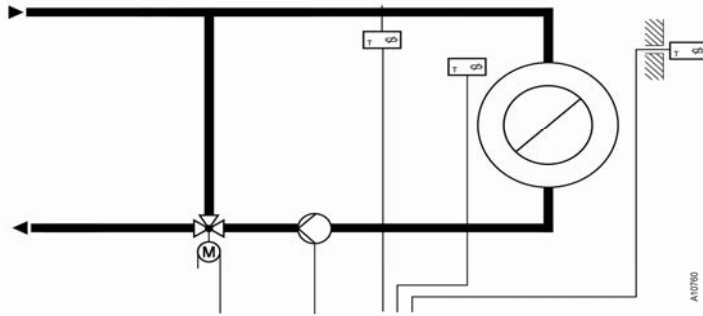


Применяется P-PI-регулирующий контур. Приточный воздух может быть макс/минимально ограничен. Требуется применение датчика вытяжной или комнатной температуры.

В регулировочных моделях 1...3 аналоговые выходы могут быть выбраны для следующих комбинаций.

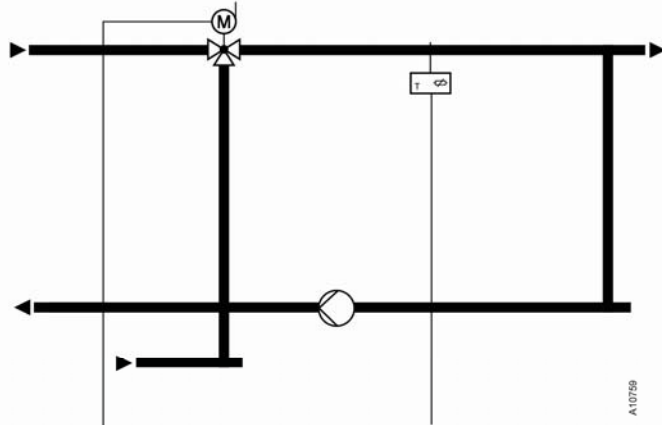
	AO1	AO2	Displaysymbole
1	Heizen	-	\ ☀
2	Kühlen	-	/ ☀
3	Heizen	Kühlen	// ☀ ☀
4	Heizen	Heizen	// ☀ ☀
5	Kühlen	Kühlen	// ☀ ☀
6	Heizen	Klappen	\ ☀ ☑
7	Kühlen	Klappen	/ ☀ ☑

4. Регулирование отопительного контура



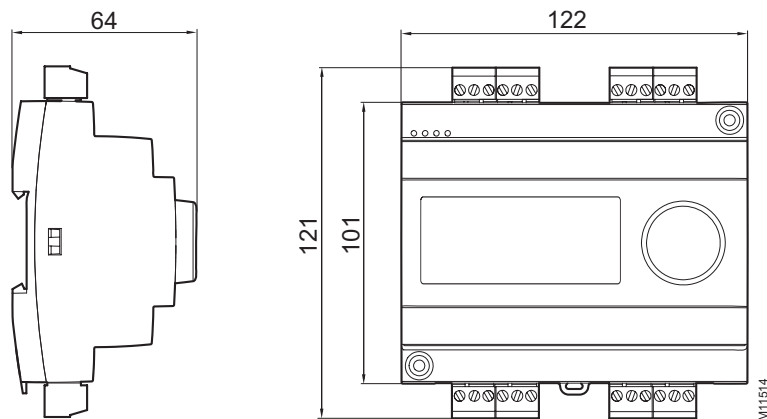
Применяется PI-регулирующий контур. Требуемое значение температуры подающей формируется автоматически в зависимости от наружной тем-ры.

5. Регулирование ГВС

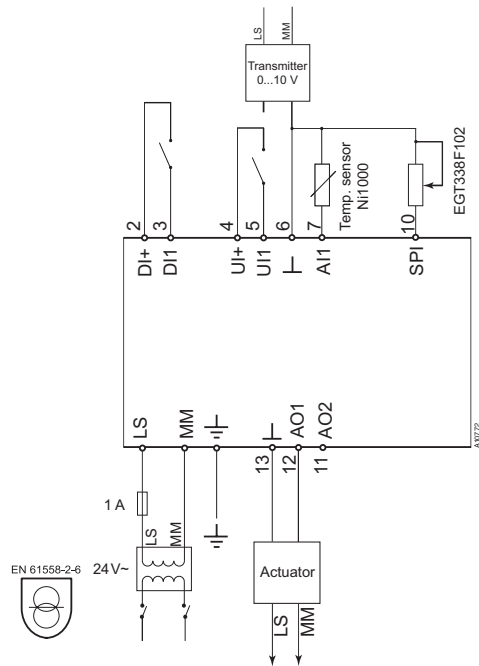


Применяется PID-регулирующий контур.

Размеры



Электросхема RDT 405



Электросхема RDT410F201

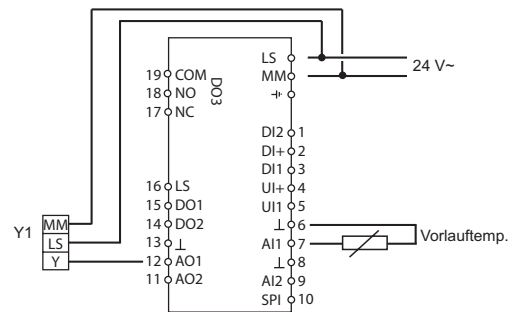
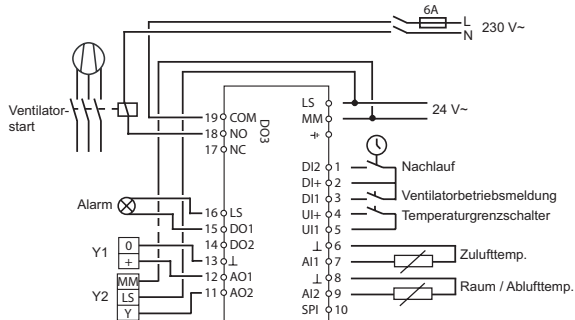
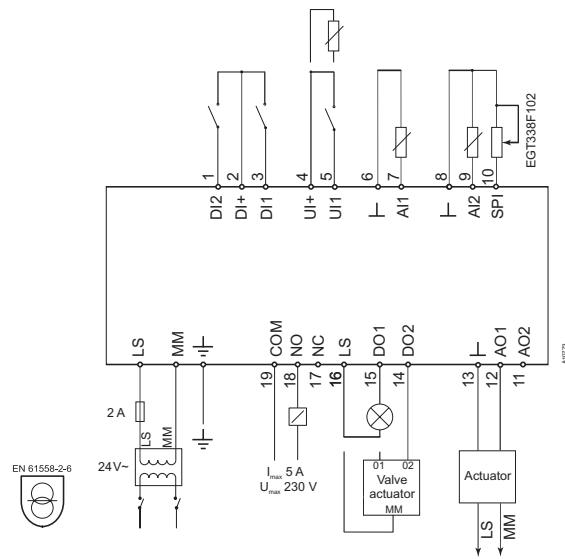


Схема подключения: RDT410 с нагревателем (электро) и заслонками.
Каскадное регулирование

Регул. модель 5:Схема подкл. RDT410F201 с 0...10В
Привод

Электросхема RDT410F301

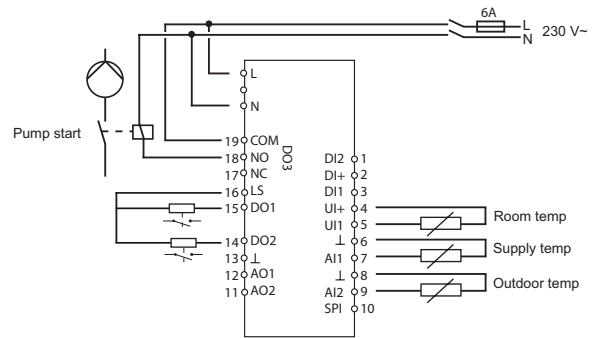
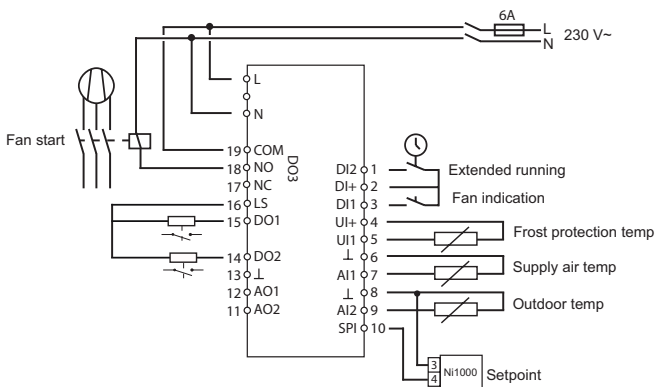
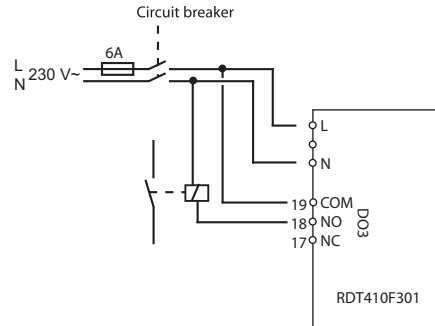
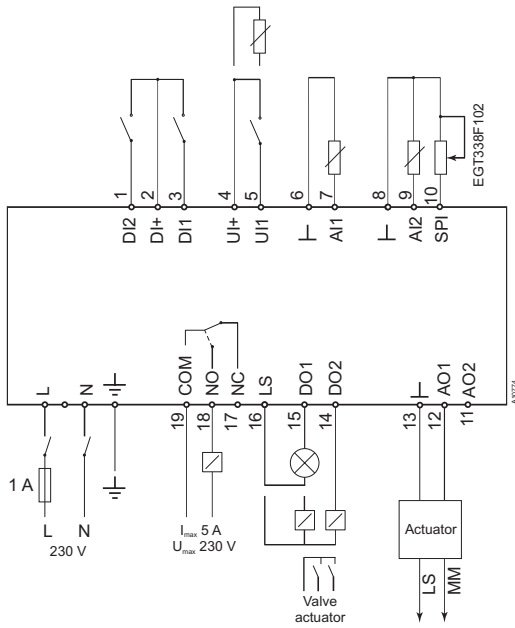


Схема подключения RDT410F301 с нагревателем (вода), 3-поз. выход. Регулирование тем-ры приточки по наружной тем-ре с наружной уставкой требуемой величины.

Регул. модель 4: Схема подключения RDT410F301 с 3-позиц. приводом и датчиком комнатной тем-ры (возможно также применение без датчика комн. тем-ры)

По вопросам продаж и поддержки обращайтесь:

Волгоград +7 (8442) 45-94-42
Екатеринбург +7 (343) 302-14-75
Ижевск +7 (3412) 20-90-75
Казань +7 (843) 207-19-05

Краснодар +7 (861) 238-86-59
Красноярск +7 (391) 989-82-67
Москва +7 (499) 404-24-72
Ниж.Новгород +7 (831) 200-34-65

Новосибирск +7 (383) 235-95-48
Омск +7 (381) 299-16-70
Пермь +7 (342) 233-81-65
Ростов-на-Дону +7 (863) 309-14-65

Самара +7 (846) 219-28-25
Санкт-Петербург +7 (812) 660-57-09
Саратов +7 (845) 239-86-35
Сочи +7 (862) 279-22-65