

## flexotron® 800: Электронный регулятор вентиляции, климатизации и отопления

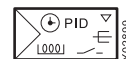
**Ваши преимущества для большей энергоэффективности**

### Область применения

Универсальное применение в вент-, климатизационных и отопительных системах

### Возможности

- Конфигурируемый регулятор для различных применений вентиляции, климатизации и отопления
- Множество функций для секвенций и наблюдения
- Лёгкое управление с помощью большого, подсвеченного дисплея и кнопок
- Меню на 20 языках
- Недельная и годовая программа переключений с летним/зимним временным переключением
- Конфигурация через дисплей или PC-Tool
- Интерфейс RS485 с Modbus или TCP/IP и интегрированным Webserver



### Продукт

Тип	Описание
RDT808F211	Универсальный контроллер, 24 В~, 8 Входов/Выходов, с дисплеем, с Modbus
RDT815F011	Универсальный контроллер, 24 В~, 15 Входов/Выходов, без дисплея, с Modbus
RDT815F211	Универсальный контроллер, 24 В~, 15 Входов/Выходов, с дисплеем, с Modbus
RDT815F221	Универсальный контроллер, 24 В~, 15 Входов/Выходов, с дисплеем, с интегрированным Webserver
RDT828F011	Универсальный контроллер, 24 В~, 28 Входов/Выходов, без дисплея, с Modbus
RDT828F211	Универсальный контроллер, 24 В~, 28 Входов/Выходов, с дисплеем, с Modbus
RDT828F221	Универсальный контроллер, 24 В~, 28 Входов/Выходов, с дисплеем, с интегрированным Webserver

### Технические характеристики

#### Электрическое питание

Питание	24 В~, ±15%, 50...60 Гц
	21...36 В=
Мощность потерь	пр.9,8 ВА, 3,5 W
	пр. 11,5 ВА, 4,2 W Web-Модели
Ток включения	20 А (2 мс)

#### Параметры

Система регулировок	P, P/PI
Диапазон пропорциональности Xp	0...300 K
Регул. время	0...600 с

#### Диапазон

Норм. Тем-ра	-50...115 °C
Сокращ. Тем-ра	-50...115 °C
Уст./дейст. знач., доп. контр.	-50...115 °C
Влажность воздуха	0...100% rF
Сенсор давления	-500...5000 Па
CO <sub>2</sub>	0...5000 ppm

#### Внешние условия

Доп. внешняя тем-ра	0...50 °C
Тем-ра хранения	-20...70 °C
Доп. внешняя влажность	5...95% rF
	Без конденсации

#### Входы/Выходы

Универсальные входы	Ni1000 (DIN 43760)
Цифровые входы	Свободные от потенц. контакты
Аналоговые входы	Ni 1000, 0...10В
Аналоговые выходы	0...10 В, 2 мА с защитой от КЗ
Цифровые выходы	Mos-FET по 2 А, 24 В~/В=, без Защиты от КЗ, макс. 8 А всего

#### Конструкция

Размеры Ш × В × Т	148 × 123 × 60 мм (с клеммами)
Прикруч. клеммы	Втыкаемые клеммы, для проводов до 1,5 мм <sup>2</sup>
Монтаж	Рейка, шкаф (с принадлежностями)

#### Нормы, директивы

Степень защиты	IP 20 (во встроенном сост.)
СЕ-соответствие по	
EMV-директива 2004/108/EG	EN 61000-6-1, EN 61000-6-3

#### Документация

Монтажные инструкции	P100011437
Декларация материалов	MD 46.300
Электросхема	<a href="#">A10707</a> , <a href="#">A10708</a> , <a href="#">A10709</a>
Размерный чертёж	<a href="#">M11510</a>
Инстр. по экспл. вентиляция	P100012081
Кор. инстр. по экспл. вентиляция	P100012084
Инстр. по экспл. CASE flexotron®	P100012096
Modbus Переменные Вентиляция	P100012093

### По вопросам продаж и поддержки обращайтесь:

Волгоград +7 (8442) 45-94-42  
Екатеринбург +7 (343) 302-14-75  
Ижевск +7 (3412) 20-90-75  
Казань +7 (843) 207-19-05

Краснодар +7 (861) 238-86-59  
Красноярск +7 (391) 989-82-67  
Москва +7 (499) 404-24-72  
Ниж.Новгород +7 (831) 200-34-65

Новосибирск +7 (383) 235-95-48  
Омск +7 (381) 299-16-70  
Пермь +7 (342) 233-81-65  
Ростов-на-Дону +7 (863) 309-14-65

Самара +7 (846) 219-28-25  
Санкт-Петербург +7 (812) 660-57-09  
Саратов +7 (845) 239-86-35  
Сочи +7 (862) 279-22-65

### Сокращения/Символы

- ПВ: Приточный вентилятор
- ВВ: Вытяжной вентилятор

### Определение

Flexotron®800-приборы являются цифровыми контроллерами для вентиляции, отопления и котлов в автоматизации зданий. Контроллеры являются свободно конфигурируемыми, их можно конфигурировать и параметризовать с помощью встроенного дисплея на 20 языках, выносного дисплея или специальной программы для конфигурирования.

Контроллеры предлагаются с дисплеем и без и могут использоваться в сетях, в зависимости от исполнения, через Modbus или интегрированный Webserver. К контроллерам без дисплея может быть подключен выносной дисплей.

Flexotron®800-контроллеры оснащены 8, 15 или 28 входами и выходами, для удовлетворения различных требований.

### Проектировочные указания

3-позиционное управление клапанами:

- При 24 В= напряжении питания контроллера приказы на закрытие/открытие приводам проводить через сопряжённое реле.
- У приводов и приборов с 24 В~ клемма LS (24В) RDT связана с клеммой MM (масса у SAUTER приборов). При подключении в систему дополнительных компонентов избегать закрытия массы. При необходимости применять сопряжённые реле для управления приводами.

Сенсорные сигналы 0...10 В на аналоговых входах для управлением CO<sub>2</sub>, давления, не должны быть ниже -0,5 В и не превышать 10,5 В, в противном случае функция регулировки отсутствует.

Напряжение на клемме +24 В может применяться только для управления цифровых входов.

Подсоединение массы аналоговых входов, выходов и универсальных входов выполнять отдельно и согласно схеме, чтобы избежать ошибки.

### Конфигурирование и параметрирование

Конфигурирование и параметрирование приборов производится через показания на дисплее и кнопки или выносной модуль, который имеет такой же дисплей и кнопки как прибор.

### Входы/Выходы

Тип	Аналог. входы	Цифр. входы	Универс. входы	Аналог. выход	Цифр. выходы	Дисплей	Webserver
RDT808F211	2	3	–	1	2	•	–
RDT815F011	4	4	–	3	4	–	–
RDT815F211	4	4	–	3	4	•	–
RDT815F221	4	4	–	3	4	•	•
RDT828F011	4	8	4	5	7	–	–
RDT828F211	4	8	4	5	7	•	–
RDT828F221	4	8	4	5	7	•	•

### SAUTER CASE flexotron®

Как вариант предлагается производство конфигураций и уставок через ПК-программу CASE flexotron®.

С помощью этой программы все уставки могут производиться на компьютере и после этого перенесены в контроллер. Конфигурации могут быть сохранены для последующего использования.

Эти конфигурационные файлы могут при надобности быть посланы через E-Mail или быть распечатаны на принтере.

Эта конфигурационная программа предполагает доступ ко всем ходам и выходам, а также установочным величинам и алармам. Требуемые величины также могут быть изменены, алармы подтверждаться, блокироваться или деактивироваться.

Программа предполагает также доступ в ручном режиме к прямому воздействию на выходные сигналы. Как дальнейшая поддержка, возможно отображение действительных значений до четырёх сигналов как точек данных в диаграмме. Эти значения также могут быть экспортированы.

В программе CASE flexotron® можно устанавливать время работы и время отпуска.

Программа даёт возможность конфигурировать уставки для коммуникации через TCP/IP.

### Дисплей

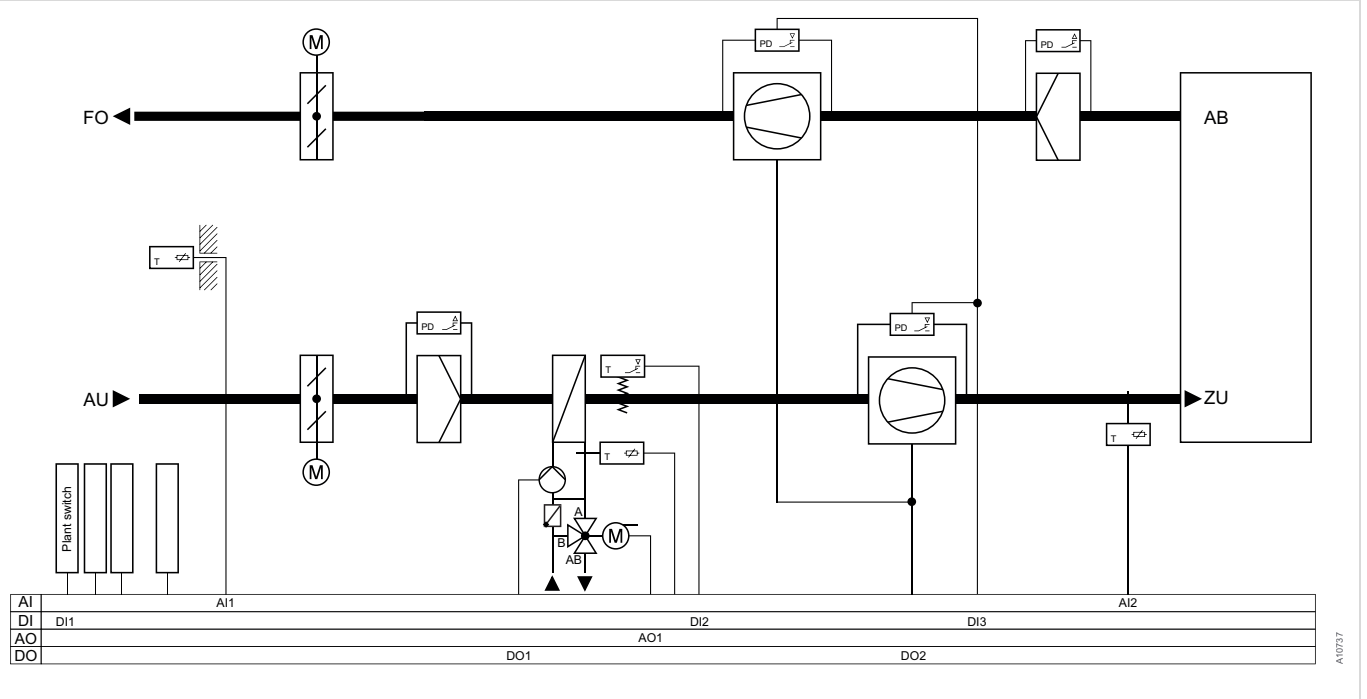
Дисплей подсвечивается изнутри и содержит четыре строки, каждая по 20 знаков. Подсветка активируется при нажатии кнопок.

Выбор меню и параметров возможен на 20 языках.

**Примеры применений**

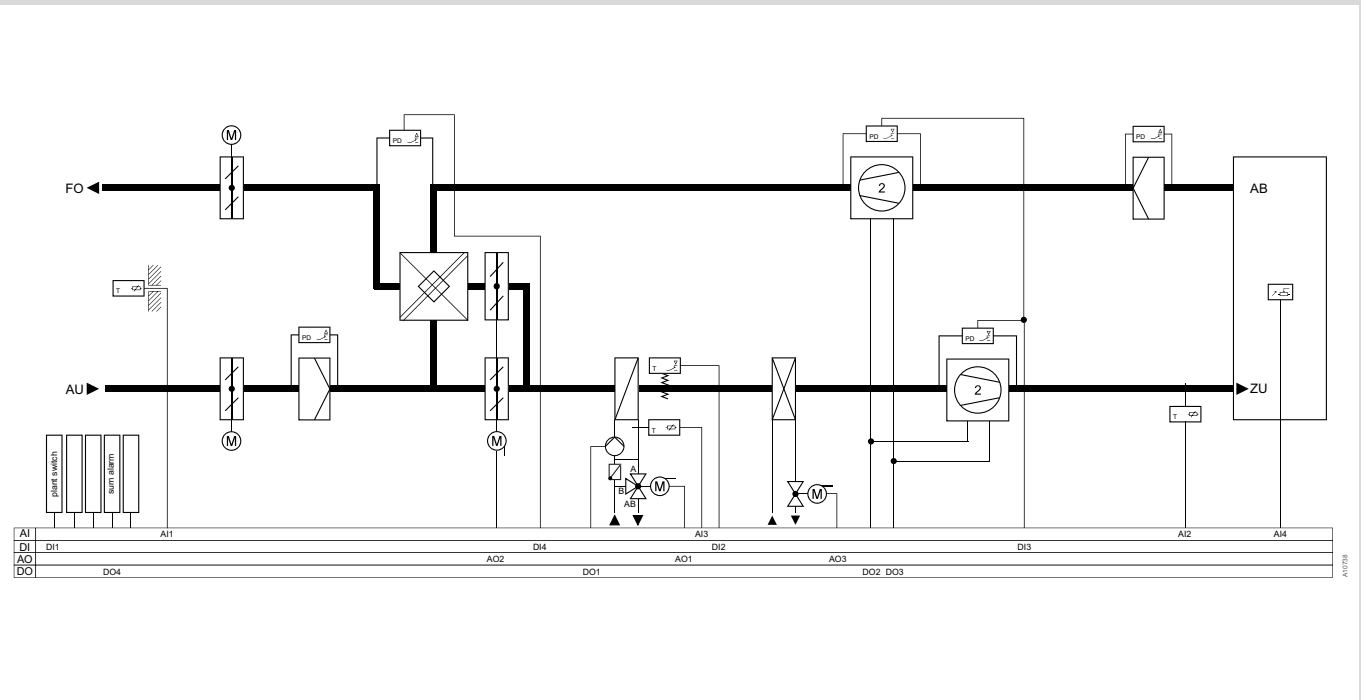
При первом включении контроллера должна быть выбрана функция: вентиляция, отопление или котёл. Для вентиляции, в зависимости от модели, подготовлены одна или две базовые конфигурации:

**RDT808: Контроль постоянного значения с отопителем**



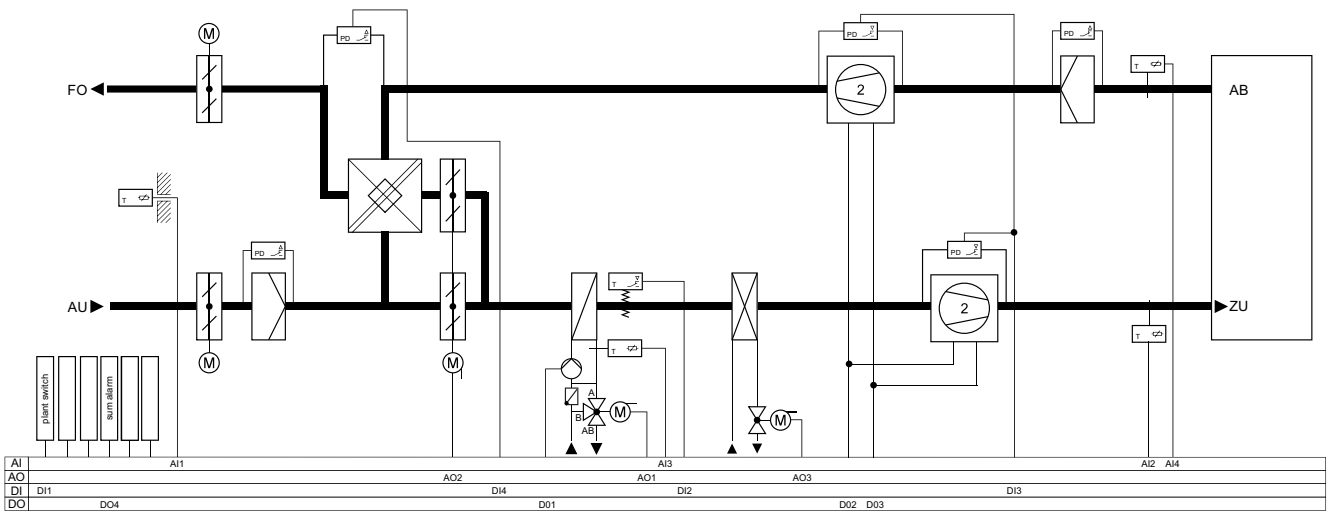
A10737

**RDT815: Контроль постоянного значения с отопителем, охладителем и теплообменником**

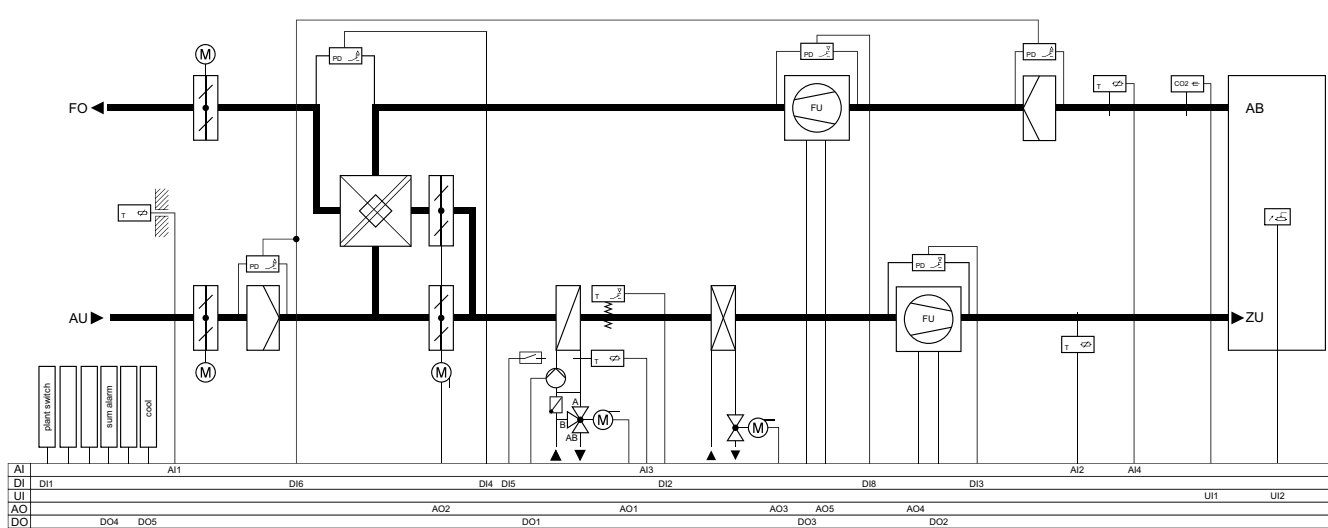


A10738

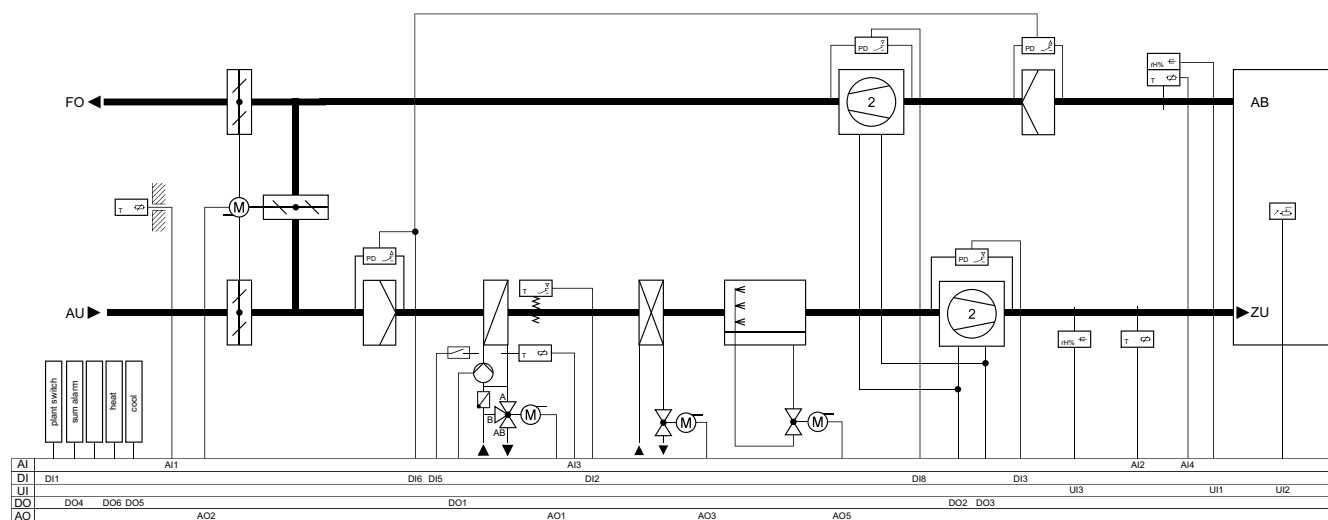
**RDT815: Каскадное регулирование с отопителем, охладителем и теплообменником**



**RDT828: Каскадное регулирование с отопителем, охладителем, теплообменником и CO<sub>2</sub>-регуляцией**



**RDT828: Каскадное регулирование с отопителем, охладителем, воздушной заслонкой и регулировкой влажности**



## Модели регулирования

Flexotron®800-контроллеры обладают следующими рег. моделями:

Регулирование вентиляцией:

- Приточное регулирование
- Приточное регулирование по наружной тем-ре
- Помещение-приточка-каскадное регулирование
- Вытяжка-приточка-каскадное регулирование
- Переключение по наружной тем-ре между помещением-приточным регулированием
- Переключение по наружной тем-ре между вытяжным и приточным регулированием

## Обзор функций вентиляции

### Коммуникация

Все Flexotron®800-контроллеры обладают серийным интерфейсом RS485. Через него возможна с помощью Modbus RTU коммуникация с другими приборами.

В приборах с TCP/IP-интерфейсом, RS485-подключения нет, но эти приборы могут быть интегрированы через встроенный Webserver в сеть. Этот Webserver можно также настроить и конфигурировать через конфигурационную программу.

### Действия при алармах

В случае аларма мигает аларм-LED на передней панели приборов с дисплеем. LED продолжает мигать дальше пока есть неподтвержденные алармы. Алармы заносятся в протокол, который содержит 40 последних алармов. Предполагено три класса алармов, из которых два перед продолжением рабочего режима должны быть подтверждены и удалены.

### Временная программа

Flexotron®800-контроллеры обладают годовой функцией, в которой могут быть внесены понедельно планы, включая отпуска и выходные на целый год. Переход на зимнее и летнее время происходит автоматически.

Каждый день предполагает до двух типов времени пользования. Для двухступенчатых и с управлением по давлению вентиляторов предлагаются каждодневные планы для двух ступеней, для каждого до двух типов времени пользования.

### Часовые каналы

До 5 цифровых выходов могут использоваться как управляемые временем выходы. Каждый из 5 часовых каналов обладает отдельным расписанием с двумя типами времени пользования в день недели. Этим могут управляться освещение, двери и т. д.

### Права доступа

Приборы обладают различными правами доступа, активируемые через пароли.

Admin – на все читаемые/письменные права для всех установок во всех меню

Service – доступ ко всем меню кроме конфигурации входов/выходов и системы.

Operator – разрешает чтение всех настроек и параметров и изменение настроек и параметров кроме конфигурации.

### Ручной/Автоматический режим

Для проверки отдельных функций контроллера конфигурируемые выходы могут подстраиваться вручную. Для контрольных и аналоговых выходов могут быть выставлены значения между 0% и 100%, цифровых выходов один или ноль.

### Регуляция температуры:

Температурная регуляция может производиться секвенцами для нагревательно-охладительно-рекуперативными заслонками. При этом отдельные элементы конфигурируемы для различных исполнительных вариантов:

- Нагреватель: вода, электро

- Рекуперация: пластинчатый теплообменник, теплообменник вращения, контурная соединительная система, смесительные воздушные заслонки. Рекуперация может также управляться по функции наружной температуры.
- Охладитель: Вода

Сигналы управления секвенца могут быть разделены на два разных выхода.

- Спец. секвенцы: два дополнительных независимых секвенца для регуляции температуры.

В настройках секвенца может быть дефинировано как и в каком участке регулировочный выход действует на данный секвенц.

Регулировка температуры для нагревателя и охладителя может осуществляться ступенчато. Возможно конфигурирование до четырёх нагревательных и трёх охладительных ступеней.

### Функция защиты от замерзания

Если контроллер отключён или находится в ручном режиме и наружная температура ниже выставленного значения, то будет поддерживаться минимальная приточная температура и насос находится в рабочем режиме.

### Поддерживающий режим

При каскадном регулировании с активированным сенсором тем-ры помещения действует поддерживающий режим для отопления или охлаждения. Минимальное время работы для этого режима можно выбирать, также тем-ра включения и выключения.

### Свободное охлаждение

Эта функция применяется летом для охлаждения здания с помощью охлажденного ночного воздуха.

Начальные/конечные значения и время действия может быть выбрано.

### Рекуперация холода

Если тем-ра вытяжки ниже наружной тем-ры, то можно активировать рекуперацию холода.

### Регулировка энталпии

Если значение энталпии наружного воздуха выше значения энталпии внутреннего воздуха, то возможно отключение сигнала заслонки для повышения содержания внутреннего воздуха.

Эта функция заблокирована при свободном охлаждении.

### Наружное номинальное значение

Имеется возможность использовать наружный датчик номинального значения при Ni1000-характеристике для номинального значения тем-ры. Минимальные и максимальные значения могут быть выставлены.

### Регулирование влажности

Регулирование влажности может быть конфигурировано как

- Увлажнение
- Осушение
- Увлажнение/Осушение

Можно подключить два датчика влажности: один датчик для влажности помещения и один датчик влажности канальный для максимального ограничения.

Регуляция происходит с помощью PI-регулятора и управляет увлажнителем через аналоговый или цифровой сигнал.

### Управление вентилятором

Управление вентилятором может быть одно-или двухступенчато или быть конфигурировано через частотный преобразователь.

При использовании частотного преобразователя возможны следующие опции:

- Постоянное давление: Сигнал давления передатчика давления поддерживается частотами регулируемого вентилятора постоянным.

- Постоянный объём протока: Объём протока исчисляется с помощью сигнала передатчика давления и поддерживается постоянным с помощью частотноуправляемого вентилятора.
- На заданное значение вручную настроенного выхода: выходной сигнал частотного преобразователя настраивается на определённое значение или при помощи CO2/VOC-датчика для требуемой вентиляции.
- Наружный сигнал управления: прямая регуляция через наружный 0...10 В сигнал управления для увязки в VAV-систему.
- Частотное регулирование ПВ с BB Slave: Выход BB следует выходу ПВ.
- Частотное управление ПВ с управляемых через объём потока BB: частотами и давлением управляемый ПВ. Объём протока BB управляется объёмом протока ПВ.

#### Управление насосом

Цифровые входы и выходы могут быть конфигурированы для управления насосом: нагреватель, регулятор тепла, охладитель. Для всех насосов показы неполадок могут быть подключены через цифровой вход, также защита от болировки может быть конфигурирована. Задержка выключения также может быть выставлена.

#### Управление заслонками

Следующие возможности управления конфигурируемы:

- Закрывающие заслонки
- Рециркуляционные заслонки
- Управление вытяжными заслонками
- Противопожарные заслонки, действия по испытаниям противопожарных заслонок

Закрывающие заслонки могут отдельно или быть задействованными вместе с рециркуляционными/вытяжными заслонками, также возможно выставлять минимальную рабочую позицию заслонок.

Регуляция внутреннего воздуха с помощью ПВ с или без температурного регулирования также конфигурируема.

Минимальная позиция заслонок выставляется.

#### Change-over

Change-over функция позволяет смену между отопительным и охладительным регулированием в 2-х трубных системах. Для переключения функции применяется цифровой входной сигнал.

#### Дополнительный регулировочный контур

Контроллер обладает отдельным дополнительным регулировочным контуром с PI-свойствами, как с сенсорным входом, так и с аналоговым и цифровым выходным сигналом для контроля напр. Прибора дополнительного действия.

#### Пожарное оповещение

В функции пожарного оповещения контроллер обладает различными возможностями. Управление может происходить через цифровой вход, вентиляторы могут при необходимости по отдельности или вместе отключаться, направление управления противопожарной заслонкой выставляется.

#### Блокировка автоматического старта при появлении напряжения

Новый старт после потери напряжения может быть заблокирован. Стандартные настройки выставлены на автоматический старт.

#### Специальные функции

##### Приборы без дисплея

Варианты приборов без встроенного дисплея могут быть через вилку RJ12 быть соединены с выносным дисплеем RDB800F001. Функции этого модуля идентичны со встроенным дисплеем. Одним выносным дисплеем может обслуживаться только один прибор.

#### Webserver

Приборы обладают серийным интерфейсом RS485 или Ethernet-интерфейсом. В последнем случае приборы обладают встроенным Webserver. С его помощью можно увязывать приборы в сеть и доступны все функции приборов кроме конфигурирования.

Конфигурационная программа CASE flexotron® может также в полном функциональном объёме также работать с прибором через Ethernet-интерфейс.

#### Аксессуар RDB800F001: выносной дисплей к flexotron®800

##### Свойства

- 4 строки по 20 знаков
- Внутренняя подсветка и высота знаков 4,75 мм
- Лёгкое и обзорное управление с помощью кнопок
- Меню на 20 языках
- Функция идентичная к встроенному дисплею с кнопками обслуживания flexotron®800.
- Электропитание внутреннее через коммуникационный кабель

##### Окружающие условия

Допускаемая тем-ра: 0...50 °C

Тем-ра хранения и транспортировки: -20...70 °C

Доп. Влажность воздуха: 5...95% rF без конденсации

##### Конструкция

Размеры Ш × В × Г 115 × 95 × 25 мм

Кабель подключения 3м длиной с жёстко подключённым RJ12-вилкой к flexotron®800

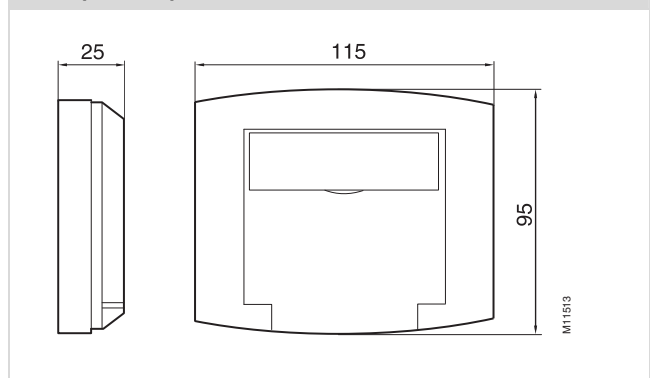
##### Монтаж

Монтаж на стену, на UP-розетку(расст. между отв. 60 мм) или в шкаф

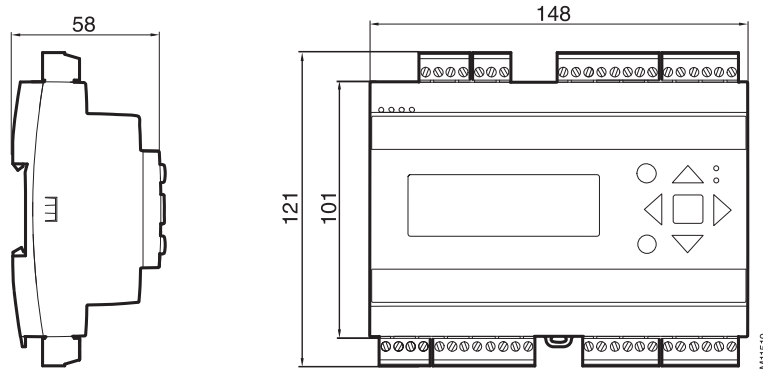
##### Степень защиты

IP 30

Размерный чертёж RDB800F001



**Размерный чертёж**

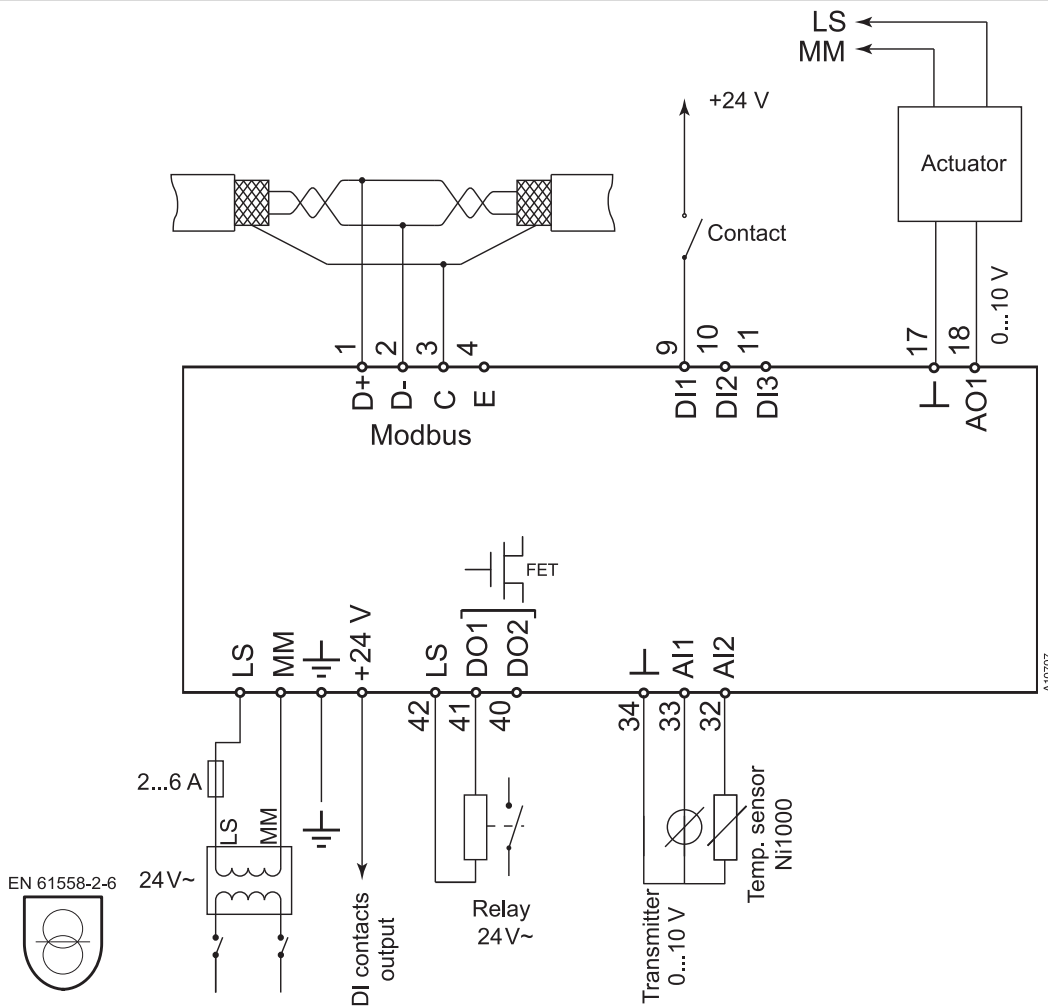


Примечание:

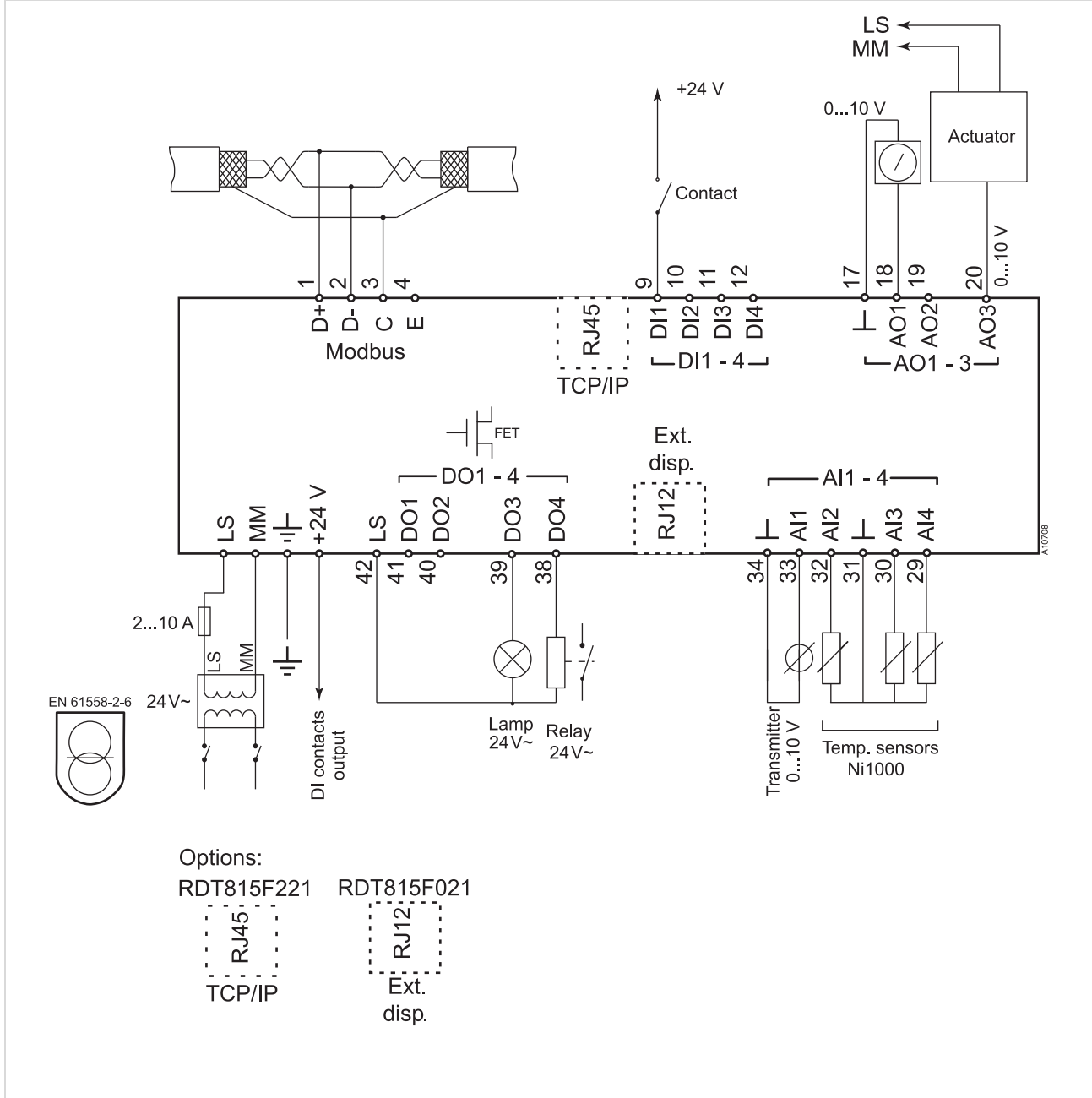
Для подключения к цифровым выходам напряжения 24 В= смотри инстр. по эксл.

**Электросхема с напряжением 24 В~**

**RDT808**

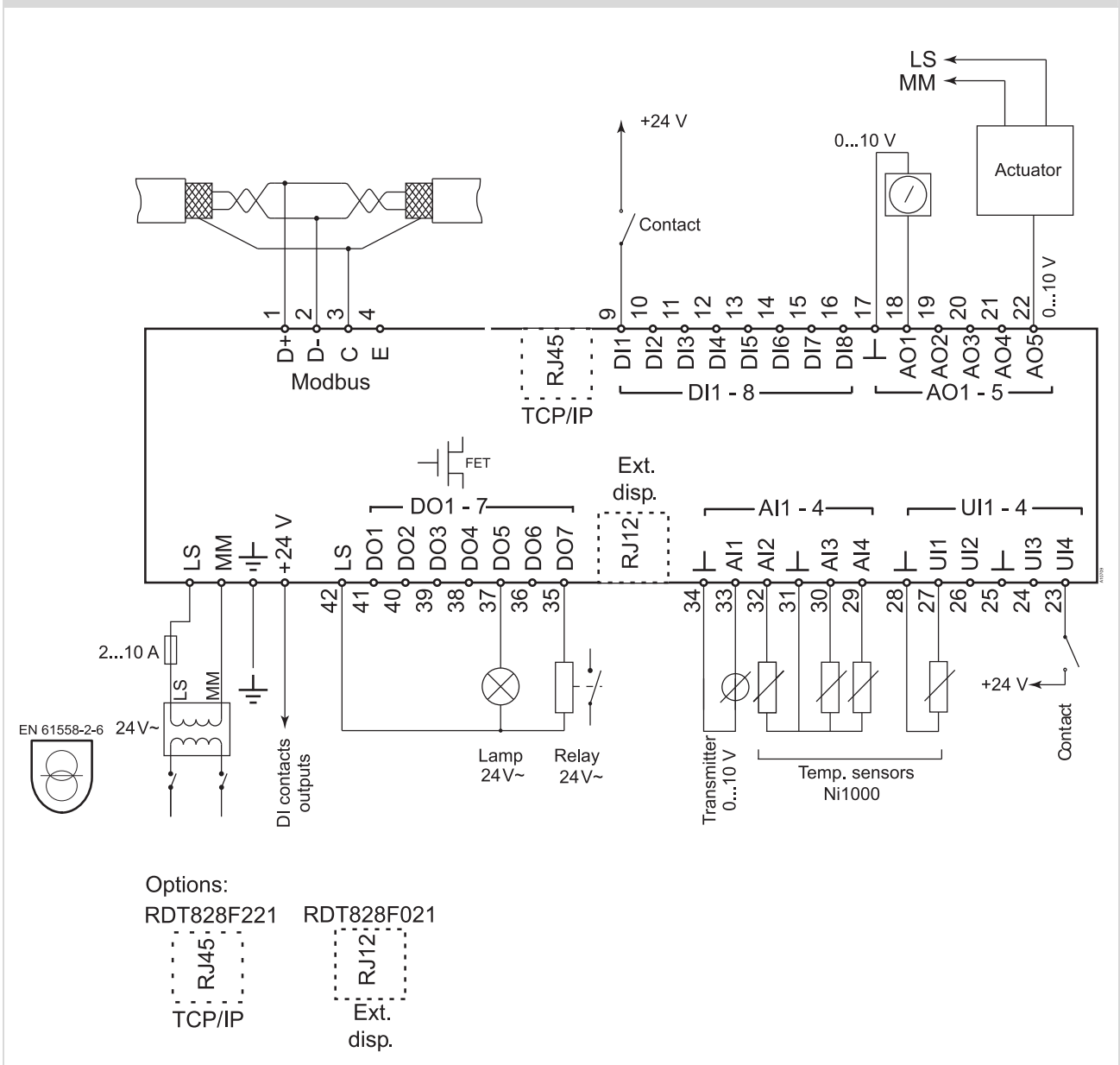


RDT815





**RDT828**



**По вопросам продаж и поддержки обращайтесь:**

Волгоград +7 (8442) 45-94-42  
 Екатеринбург +7 (343) 302-14-75  
 Ижевск +7 (3412) 20-90-75  
 Казань +7 (843) 207-19-05

Краснодар +7 (861) 238-86-59  
 Красноярск +7 (391) 989-82-67  
 Москва +7 (499) 404-24-72  
 Ниж.Новгород +7 (831) 200-34-65

Новосибирск +7 (383) 235-95-48  
 Омск +7 (381) 299-16-70  
 Пермь +7 (342) 233-81-65  
 Ростов-на-Дону +7 (863) 309-14-65

Самара +7 (846) 219-28-25  
 Санкт-Петербург +7 (812) 660-57-09  
 Саратов +7 (845) 239-86-35  
 Сочи +7 (862) 279-22-65