

XPES: Потенциометр с заданным значением

Для дистанционной установки заданного значения в электронных и электромеханических системах управления.

Вращающийся переключатель со сменными шкалами и двумя регулируемыми упорами для ограничения/блокировки установленных значений. Светло-серый корпус из негорючего термопластика.



T02805



Y07009

Тип	Ω- Величина	Модель	Вес, [кг]	
XPES F001	2000	для монтажа на панелях	0.05	
Сменные шкалы	0...40 °С, -20...40 °С	Допуст. темп. окруж. среды Степень защиты ¹⁾	0...55 °С IP 00	
	0...100 °С, 30...180 °С			
Нагрузка	0...100 %, 20...80 %	Электросхема	F001	A04751
	0...100% отнвл., 35...85% отнвл.			
	0...20 г/кг, 2...22 г/кг	F002	A04752	
	0...1 мА, -10...25 °С _{ТР}			
	0...100 кДж/кг	Чертёж Инструкции по монтажу	M310232	MV 505437
2 Вт				

Аксессуары

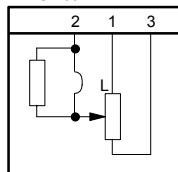
368433 000 4 промежуточные шкалы (для самостоятельной записи) с градациями: 5/10, 6/12/60, 8/40, 15/30

¹⁾ Спереди: IP 52

Электросхема

F001

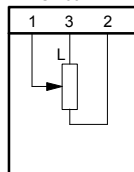
XPES F001



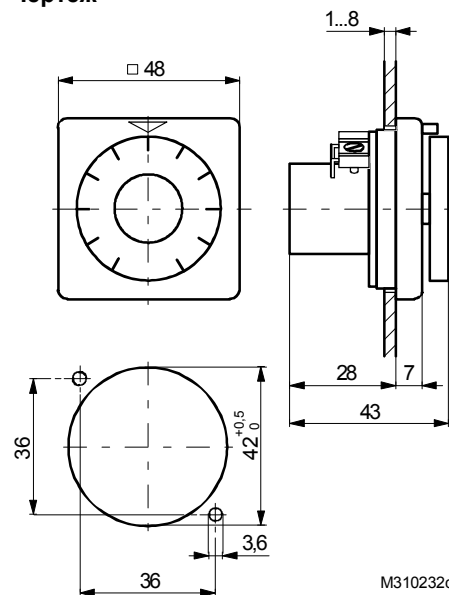
A04751

F002

XPES F002



A04752

Чертёж

M310232c

По вопросам продаж и поддержки обращайтесь:

Волгоград +7 (8442) 45-94-42
Екатеринбург +7 (343) 302-14-75
Ижевск +7 (3412) 20-90-75
Казань +7 (843) 207-19-05

Краснодар +7 (861) 238-86-59
Красноярск +7 (391) 989-82-67
Москва +7 (499) 404-24-72
Ниж.Новгород +7 (831) 200-34-65

Новосибирск +7 (383) 235-95-48
Омск +7 (381) 299-16-70
Пермь +7 (342) 233-81-65
Ростов-на-Дону +7 (863) 309-14-65

Самара +7 (846) 219-28-25
Санкт-Петербург +7 (812) 660-57-09
Саратов +7 (845) 239-86-35
Сочи +7 (862) 279-22-65