

## ASM 105L, 115L: Привод заслонки (SUT) с модулем обмена информацией по шинеLON

Для управления воздушными, запорными, жалюзийными заслонками и регулирующими кранами. Соединяется с активными датчиками, приводами, контактами и пассивными температурными датчиками через шину LON.

Вся информация может быть просмотрена и изменена через сеть или с помощью специальной вставки. Параметры двигателей, активных датчиков, приводов, контактов и пассивных температурных датчиков допускают гибкую настройку для различных применений и требований.

Модуль LON установлен на привод заслонки (SUT), который имеет автоматическую трансмиссию. Корпус из негорючего пластика; нижняя часть черная, верхняя желтая. Самоцентрирующийся адаптер оси для установки на оси клапана. Трансмиссия может быть разобрана при установке клапана или ручной настройке. Силовой кабель длиной 1.2 м и  $5 \times 0.50 \text{ mm}^2$  на приводе и  $6 \times 0.50 \text{ mm}^2$  на модуле, смонтирован к корпусу. Крепёжный кронштейн, который также служит защитой от скручивания, имеет два самореза (винта) Подходит для установки в любом положении.



T10874



Y10137

Тип	Момент вращения [Нм]	Момент держания [Нм]	Время поворота на 90°, [сек]	Напряжение питания	Вес [кг]
<b>ASM 105L F132</b>	5	5	30/60/120	24 V~	0.9
<b>ASM 115L F132</b>	10	10	60/120	24 V~	0.9
<b>Привод заслонки:</b>					
Питание 24 V~	± 20 %, 50...60 Hz			Наружная температура	-20...+55 °C
Потребление энергии работа ожидание	30 с	60 с	120 с	Наружная влажность	< 95 %rh без конденсации
	5 VA	7 VA	5 VA	Степень защиты (горизонтальн.)	IP 54 по EN 60529
	0.5 VA	0.5 VA	0.5 VA	Класс защиты	III по EN 60730
Угол поворота	90°			Шум во время работы	< 30 dB(A)
Ось клапана	Ø 8...16 мм;			Постоянная времени	200 мс
	□ 6.5...12.7 мм				
Ось клапана (прочность)	макс. 300 HV			Схема подключения	<a href="#">A10141</a>
				Размерный чертёж	<a href="#">M10149</a>
				Инструкции по монтажу	<a href="#">MV 505863</a>
<b>Модуль LON</b>					
<b>Технич. подробности</b>					
Питание 24 V~	± 20 %, 50...60 Hz			Наружная температура	-10...+55 °C
Потребление энергии	2 VA			Наружная влажность	< 95 %rh без конденсации
<b>Профиль привода заслонки по LONMARK</b>					
	# 8110			Степень защиты	IP 54 по EN 60529
				Класс защиты	III по IEC 730-1
<b>Связь LON:</b>					
BUS	FTT-10			Схема подключения	<a href="#">A10141</a>
				Размерный чертёж	<a href="#">M10149</a>
				Инструкции по монтажу	<a href="#">MV 505863</a>
<b>Входы</b>			<b>Выходы</b>		
для переключ. входов	вкл./выкл.		для выходящ. напряжения	0...10V	
для входящ. напряжения	0...10V				
для датчиков температур.	Ni1000, -50...150 °C				

### По вопросам продаж и поддержки обращайтесь:

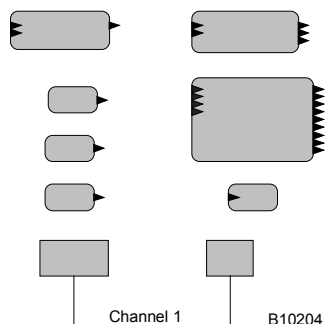
Архангельск +7 (8182) 45-71-35	Калининград +7 (4012) 72-21-36	Новороссийск +7 (8617) 30-82-64	Сочи +7(862) 279-22-65
Астана +7 (7172) 69-68-15	Калуга +7 (4842) 33-35-03	Новосибирск +7 (383) 235-95-48	Ставрополь +7 (8652) 57-76-63
Астрахань +7 (8512) 99-46-80	Кемерово +7 (3842) 21-56-70	Омск +7 (381) 299-16-70	Сургут +7 (3462) 77-96-35
Барнаул +7 (3852) 37-96-76	Киров +7 (8332) 20-58-70	Орел +7 (4862) 22-23-86	Сызрань +7 (8464) 33-50-64
Белгород +7 (4722) 20-58-80	Краснодар +7 (861) 238-86-59	Оренбург +7 (3532) 48-64-35	Сыктывкар +7 (8212) 28-83-02
Брянск +7 (4832) 32-17-25	Красноярск +7 (391) 989-82-67	Пенза +7 (8412) 23-52-98	Тверь +7 (4822) 39-50-56
Владивосток +7 (4232) 49-26-85	Курск +7 (4712) 23-80-45	Первоуральск +7 (3439) 26-01-18	Томск +7 (3822) 48-95-05
Владимир +7 (4922) 49-51-33	Липецк +7 (4742) 20-01-75	Пермь +7 (342) 233-81-65	Тула +7 (4872) 44-05-30
Волгоград +7 (8442) 45-94-42	Магнитогорск +7 (3519) 51-02-81	Ростов-на-Дону +7 (863) 309-14-65	Тюмень +7 (3452) 56-94-75
Воронеж +7 (4732) 12-26-70	Москва +7 (499) 404-24-72	Рязань +7 (4912) 77-61-95	Ульяновск +7 (8422) 42-51-95
Екатеринбург +7 (343) 302-14-75	Мурманск +7 (8152) 65-52-70	Самара +7 (846) 219-28-25	Уфа +7 (347) 258-82-65
Иваново +7 (4932) 70-02-95	Наб.Челны +7 (8552) 91-01-32	Санкт-Петербург +7 (812) 660-57-09	Хабаровск +7 (421) 292-95-69
Ижевск +7 (3412) 20-90-75	Ниж.Новгород +7 (831) 200-34-65	Саранск +7 (8342) 22-95-16	Челябинск +7 (351) 277-89-65
Иркутск +7 (3952) 56-24-09	Нижневартовск +7 (3466) 48-22-23	Саратов +7 (845) 239-86-35	Череповец +7 (8202) 49-07-18
Йошкар-Ола +7 (8362) 38-66-61	Нижнекамск +7 (8555) 24-47-85	Смоленск +7 (4812) 51-55-32	Ярославль +7 (4852) 67-02-35
Казань +7 (843) 207-19-05			

### Общее описание работы

Узел включает 7 объектов: привод заслонки по профилю LON 8110, два универсальных входа напряжения 0...10V, универсальный выход напряжения 0...10V, универсальный переключающий входной контакт, математический объект и узловой объект.

Все переменные и параметры для привода заслонки профиль 8110 даны. Объект также снабжен собственными параметрами и переменными Sauter для следующих объектов:-

Объекты в виде LON-MAKER:



Привод заслонки:-

- Volt error count (кол-во пусков системы, сбоев питания)
- Motor runtime
- Motor runtime alarm
- Mechanical state (статус привода, инициализация, адаптация)
- Location
- Installation date
- Maintenance date
- Manufacturer date
- Flow characteristics
- Adaptation and power up
- Ni1000 preparation offset

Входы напряжения 0...10V:-

- Installation date
- Location
- Maintenance date
- Application description
- NV type (физический размер переменных)
- Voltage filter

Выход напряжения 0...10V:-

- Installation date
- Location
- Maintenance date
- Application description
- NV type (физический размер переменных)

Переключающий входной контакт:-

- Installation date
- Location
- Maintenance date
- Application description
- NV type (физический размер переменных)

Математический объект:-

- Application description
- NV type (физический размер переменных)
- Maths function (математическая функция: макс., мин., плюс, вычесть и т.д.)

### Примечания по проектированию и монтажу

Комбинация шагового мотора и электроники позволяет нескольким заслонкам с различными уровнями вращательного момента работать параллельно, если используются приводы одного типа SUT. Привод помечен нейронным ID и штрих-кодом, напечатанными на этикетке. Дополнительные этикетки прилагаются к приводу для использования на планах установки. Привод может быть установлен в любом положении (включая вверх ногами). Он может быть установлен прямо на ось клапана и закреплен противовращательным устройством. Самоцентрирующийся адаптер оси обеспечивает гладкое управление осями клапана. Привод клапана легко снимается с оси клапана без снятия противовращательного устройства. Угол поворота может быть ограничен механически от 0 до 90°, и установлен от 5° до 80°. Ограничение устанавливается с помощью винта на самом приводе и стопа на самоцентрирующемся адаптере оси. Адаптер оси подходит для осей клапанов Ø 8...16 мм, □ 6.5...12.7 мм.

N.B.: Осторожно! Корпус открывать нельзя!

**Внимание!** Переключение в ручной режим клавишей у кабеля питания можно использовать лишь кратковременно, для монтажа или ручной настройки. Переключение этой клавиши отключает трансмиссию, но не разрывает цепь питания, поэтому при включенном питании шаговый двигатель работает без нагрузки и при такой работе длительное время может выйти из строя от перегрева.

### Дополнительные технические данные

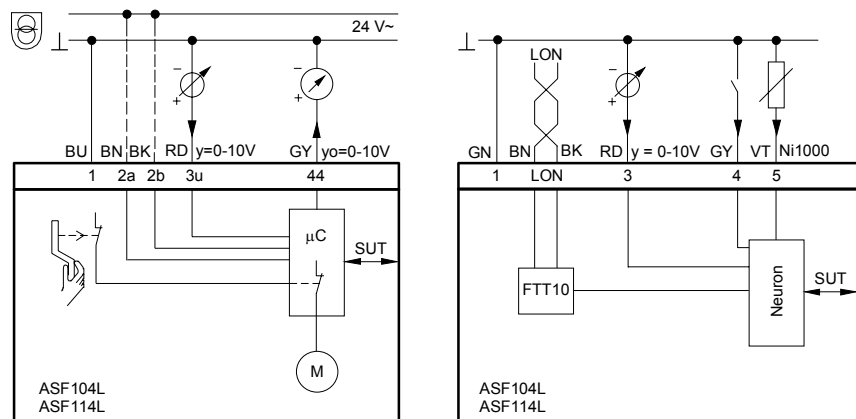
Верхняя часть корпуса содержит шаговый мотор и электронное управляющее устройство SUT. Нижняя часть содержит автоматическую трансмиссию, рычаг разборки трансмиссии и адаптер оси.

Корпус LON содержит чип ECHELON, устройство связи, вход напряжения, переключающий входной контакт и вход Ni1000.

### CE соответствие

EMC директива 89/336/EWG	Машинная директива 98/37/EWG (II B)	Директива малого напря. 73/23 EWG
EN 61000-6-1	EN 1050	EN 60730-1
EN 50081-1	EN 292	EN 60730-2-14
EN 61000-6-2		Категория перенапряжения III
EN 50081-2		Степень загрязнения II

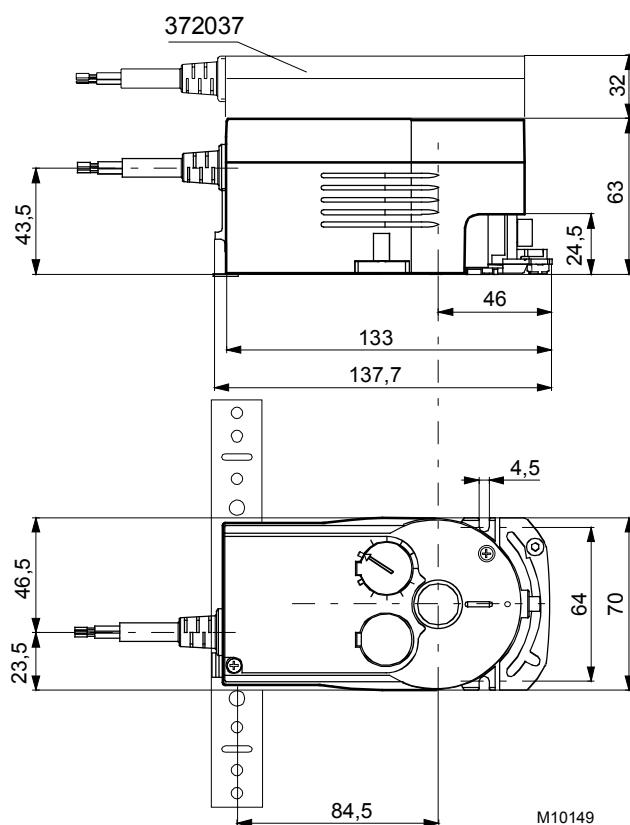
### Схема подключения



A10141a

BU	BN	BK	RD	GY	GN	VT	OG
blau	braun	schwarz	rot	grau	grün	violett	orange
bleu	brun	noir	rouge	gris	vert	pourpre	orange
blue	brown	black	red	grey	green	purple	orange
azzurro	marrone	nero	rosso	grigio	verde	porpora	arancione
azul	marrón	negro	rojo	gris	verde	purpura	nararanja
blå	brun	svart	röd	grå	grön	violett	orange
blauw	bruin	zwart	rood	grijs	groen	violet	oranje

Размерный чертёж



По вопросам продаж и поддержки обращайтесь:

Архангельск +7 (8182) 45-71-35	Калининград +7 (4012) 72-21-36	Новороссийск +7 (8617) 30-82-64	Сочи +7(862) 279-22-65
Астана +7 (7172) 69-68-15	Калуга +7 (4842) 33-35-03	Новосибирск +7 (383) 235-95-48	Ставрополь +7 (8652) 57-76-83
Астрахань +7 (8512) 99-46-80	Кёмерово +7 (3842) 21-56-70	Омск +7 (381) 299-16-70	Сургут +7 (3462) 77-96-35
Барнаул +7 (3852) 37-96-76	Киров +7 (8332) 20-58-70	Орел +7 (4862) 22-23-86	Сызрань +7 (8464) 33-50-64
Белгород +7 (4722) 20-58-80	Краснодар +7 (861) 238-86-59	Оренбург +7 (3532) 48-64-35	Сыктывкар +7 (8212) 28-83-02
Брянск +7 (4832) 32-17-25	Красноярск +7 (391) 989-82-67	Пенза +7 (8412) 23-52-98	Тверь +7 (4822) 39-50-56
Владивосток +7 (4232) 49-26-85	Курск +7 (4712) 23-80-45	Первоуральск +7 (3439) 26-01-18	Томск +7 (3822) 48-95-05
Владимир +7 (4922) 49-51-33	Липецк +7 (4742) 20-01-75	Пермь +7 (342) 233-81-65	Тула +7 (4872) 44-05-30
Волгоград +7 (8442) 45-94-42	Магнитогорск +7 (3519) 51-02-81	Ростов-на-Дону +7 (863) 309-14-65	Тюмень +7 (3452) 56-94-75
Воронеж +7 (4732) 12-26-70	Москва +7 (499) 404-24-72	Рязань +7 (4912) 77-61-95	Ульяновск +7 (8422) 42-51-95
Екатеринбург +7 (343) 302-14-75	Мурманск +7 (8152) 65-52-70	Самара +7 (846) 219-28-25	Уфа +7 (347) 258-82-65
Иваново +7 (4932) 70-02-95	Наб.Челны +7 (8552) 91-01-32	Санкт-Петербург +7 (812) 660-57-09	Хабаровск +7 (421) 292-95-69
Ижевск +7 (3412) 20-90-75	Ниж.Новгород +7 (831) 200-34-65	Саранск +7 (8342) 22-95-16	Чебоксары +7 (8352) 28-50-89
Иркутск +7 (3952) 56-24-09	Нижневартовск +7 (3466) 48-22-23	Саратов +7 (845) 239-86-35	Челябинск +7 (351) 277-89-65
Йошкар-Ола +7 (8362) 38-66-61	Нижнекамск +7 (8555) 24-47-85	Смоленск +7 (4812) 51-55-32	Череповец +7 (8202) 49-07-18
Казань +7 (843) 207-19-05			Ярославль +7 (4852) 67-02-35

сайт: [sauter.pro-solution.ru](http://sauter.pro-solution.ru) | эл. почта: [sxr@pro-solution.ru](mailto:sxr@pro-solution.ru)  
 телефон: 8 800 511 88 70