

## ASF 122, 123: Приводы с пружинным возвратом

Для контроллеров с переключаемым выходным сигналом (2- или 3-позиционное управление). Для управления воздушными, противоморозными или дымовыми заслонками. В случае сбоя питания или когда включается защитное устройство, происходит возврат к исходн. состоянию. Корпус – из 2-х частей, из легкого литого металла, с мотором, редуктором, пружиной и электроникой управления. Зависимое от момента вращения отключение мотора электроникой с помощью упора на приборе или заслонке. Изменение направления движения осуществляется обратным монтажом. В поставку входят: рычаг, кронштейн для монтажа для защиты от скручивания, шестигранный ключ для ручного управления или завода пружины, индикатор позиции и 2 винта. Силовой кабель длиной 0,9 м, 0,75 мм<sup>2</sup>, жестко смонтирован к корпусу.



Тип	Время поворота на 90°, (сек)		Управл. функция	Напряжение	Вес [кг]
	Мотор	Пружинный возврат			
<b>ASF 122 F120</b>	90	15	2-позиц.	230 В~	2,0
<b>ASF 122 F122</b>	90	15	2-позиц.	24 В~	2,0
<b>ASF 123 F122</b>	90	15	3-позиц.	24 В~	2,0
С двойными вспомогательными контактами <sup>1)</sup> 6 (2) А; 24...250 В~ с кабелем 0,9 м; 6 x 0,75 мм <sup>2</sup>					
<b>ASF 122 F220</b>	90	15	2-позиц.	230 В~	2,1
<b>ASF 122 F222</b>	90	15	2-позиц.	24 В~	2,1



Y01994

Источник питания 230 В~	± 10 %, 50...60 Гц	Допуст. темп. окруж. среды –32...55 °C	
24 В~	± 20 %, 50...60 Гц		Допуст. влажность окр. среды 5...95 %rh
24...48 В=	± 20%		Степень защиты IP 42 (EN 60529)
Потребляемая мощность		Смотри инстр. по монтажу <sup>2)</sup> IP 54	
ASF 122 F120	5.8 Вт   7.9 ВА	Класс защиты 230 В~ II по IEC 60730	
ASF 123 F122	5.8 Вт   7.7 ВА	24 В~/= III по IEC 60730	
Моменты вращения и удержания	18 Нм	Схема подключения F122 <a href="#">A05769</a>	
Угол поворота макс. 90°		F123 <a href="#">A05770</a>	
Доп. площадь заслонки <sup>3)</sup> пригл. 3 м <sup>2</sup>		Размерный чертёж <a href="#">M05768</a>	
		Инструкции по монтажу <a href="#">MV 505422</a>	

### Аксессуары

**370997 001** Адаптер к рычагу для преобразования вращения в поступательное движение; [MV 505430](#)

**370998 001** Адаптер к рычагу для преобразования вращения в поступательное движение; с монтажной панелью для крепления к стене или к полу; [MV 505431](#)

1) Диапазон переключения 5°...85° (заводская установка), с шагом по 5°, гистерезис 2°

2) Степень защиты IP 54, см. [MV 505422](#)

3) Рекомендуемое значение для легкой работы заслонки

### Принцип работы

#### Двухпозиционная модель

После подачи питания управляемая заслонка открывается в направлении к 90°, до тех пор пока не сработает механизм остановки, зависящий от момента вращения (шкала на приводе, макс. угла поворота 95°). При этом останавливается и блокируется трансмиссия (с бесщеточным двигателем постоянного тока). При аварии или отключении питания двигатель высвобождает трансмиссию редуктор, так что втулка сцепления возвращается пружиной в исходное положение 0°.

#### Трёхпозиционная модель

Привод вращается от 0° до 90°, если напряжение – на клемме 2 (фиолетовый провод), и от 90° до 0°, если напряжение – на клемме 3 (оранжевый провод). В среднем положении трехпозиционного контроллера привод останавливается. В случае отказа питания, а также отключения предохранителем питания на клемме 21 (красный провод), мотор высвобождает трансмиссию, так что втулка сцепления возвращается пружиной в исходное положение 0°.

В обоих концевых положениях (упор заслонки, упор ограничителем угла поворота, достижение макс. угла поворота 95°) или при перегрузке, срабатывает система отключения зависящая от момента вращения (нет концевого выключателя).

**Примечания по проектированию и монтажу**

Применение электроники позволяет работать параллельно нескольким воздушным заслонкам с разным моментом вращения. При этом нужно следить за тем, чтобы рабочее напряжение не выходило за рамки расчетных значений. Привод можно устанавливать в любом положении. Он может быть надет прямо на ось заслонки и закреплен самоцентрирующимся рычагом крепления.

Последующее доукомплектование никакими вспомогательными контактами или потенциометрами не возможно.

Угол поворота ограничен диапазоном 0° - 90°, с шагом по 5°.

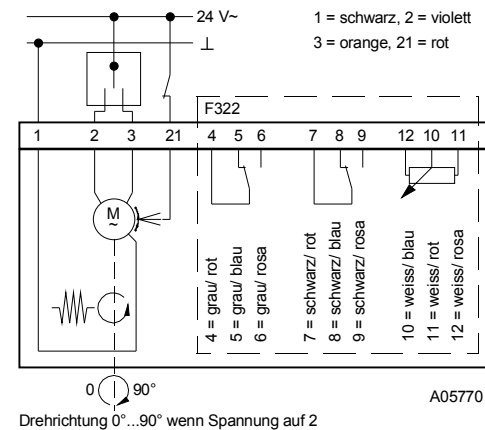
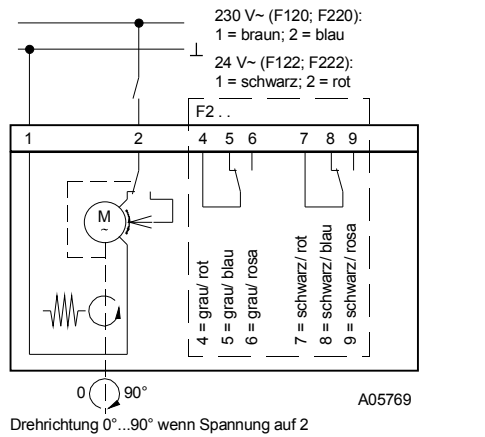
N.B.: Внимание! Корпус открывать нельзя! Можно пораниться возвратной пружиной.

**Дополнительные технические данные**

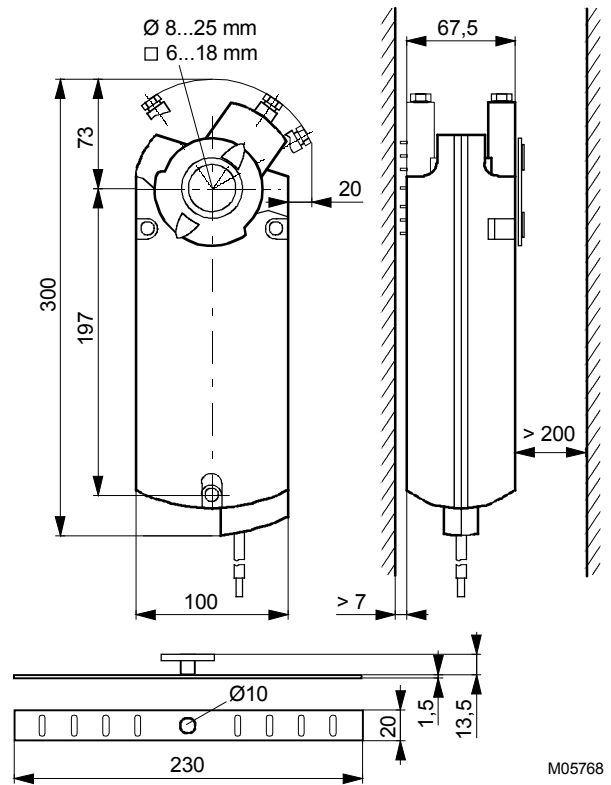
В корпус, состоящий из двух частей (открывать нельзя!) входит бесщеточный двигатель постоянного тока, электронное управляющее устройство, автоматическая трансмиссия защищенная от заклинивания, пружина возврата и (на модели с напряжением 230 В) трансформатор. Изменение направления вращения осуществляется обратным монтажом на ось заслонки (изменения направления вращения для функции безопасности). Втулка пригодна для осей задвижек Ø 8...25мм, □ 6...18 мм.

При помощи входящего в комплект шестигранного ключа можно устанавливать привод в любом положении и блокировать его (см. MV 505422). Трансмиссия снова освобождается механической разблокировкой или подключением питания.

**Электросхемы**



**Чертёж**



## По вопросам продаж и поддержки обращайтесь:

Архангельск +7 (8182) 45-71-35	Калининград +7 (4012) 72-21-36	Новороссийск +7 (8617) 30-82-64	Сочи +7-(862) 279-22-65
Астана +7 (7172) 69-68-15	Калуга +7 (4842) 33-35-03	Новосибирск +7 (383) 235-95-48	Ставрополь +7 (8652) 57-76-63
Астрахань +7 (8512) 99-46-80	Кёмерово +7 (3842) 21-56-70	Омск +7 (381) 299-16-70	Сургут +7 (3462) 77-96-35
Барнаул +7 (3852) 37-96-76	Киров +7 (8332) 20-58-70	Орел +7 (4862) 22-23-86	Сызрань +7 (8464) 33-50-64
Белгород +7 (4722) 20-58-80	Краснодар +7 (861) 238-86-59	Оренбург +7 (3532) 48-64-35	Сыктывкар +7 (8212) 28-83-02
Брянск +7 (4832) 32-17-25	Красноярск +7 (391) 989-82-67	Пенза +7 (8412) 23-52-98	Тверь +7 (4822) 39-50-56
Владивосток +7 (4232) 49-26-85	Курск +7 (4712) 23-80-45	Первоуральск +7 (3439) 26-01-18	Томск +7 (3822) 48-95-05
Владимир +7 (4922) 49-51-33	Липецк +7 (4742) 20-01-75	Пермь +7 (342) 233-81-65	Тула +7 (4872) 44-05-30
Волгоград +7 (8442) 45-94-42	Магнитогорск +7 (3519) 51-02-81	Ростов-на-Дону +7 (863) 309-14-65	Тюмень +7 (3452) 56-94-75
Воронеж +7 (4732) 12-26-70	Москва +7 (499) 404-24-72	Рязань +7 (4912) 77-61-95	Ульяновск +7 (8422) 42-51-95
Екатеринбург +7 (343) 302-14-75	Мурманск +7 (8152) 65-52-70	Самара +7 (846) 219-28-25	Уфа +7 (347) 258-82-65
Иваново +7 (4932) 70-02-95	Наб.Челны +7 (8552) 91-01-32	Санкт-Петербург +7 (812) 660-57-09	Хабаровск +7 (421) 292-95-69
Ижевск +7 (3412) 20-90-75	Ниж.Новгород +7 (831) 200-34-65	Саранск +7 (8342) 22-95-16	Чебоксары +7 (8352) 28-50-89
Иркутск +7 (3952) 56-24-09	Нижевартовск +7 (3466) 48-22-23	Саратов +7 (845) 239-86-35	Челябинск +7 (351) 277-89-65
Йошкар-Ола +7 (8362) 38-66-61	Нижнекамск +7 (8555) 24-47-85	Смоленск +7 (4812) 51-55-32	Череповец +7 (8202) 49-07-18
Казань +7 (843) 207-19-05			Ярославль +7 (4852) 67-02-35

сайт: [sauter.pro-solution.ru](http://sauter.pro-solution.ru) | эл. почта: [sxr@pro-solution.ru](mailto:sxr@pro-solution.ru)  
телефон: 8 800 511 88 70