

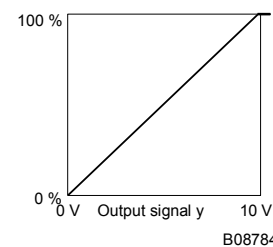
## ASF 123 S: Привод с пружинным возвратом и позиционером

Для контроллеров с аналоговым выходом (0...10 В). Для управления воздушными, противоморозными или дымовыми заслонками. Возврат в исходное состояние выполняется пружиной возврата при отключении питания или срабатывании предохранителя.

Корпус – из 2-х частей, из легкого литого металла, с мотором, трансмиссией, возвратной пружиной, электронным управляющим устройством и позиционером. Зависимое от момента вращения отключение мотора электроникой с помощью упора на приводе или заслонке. Изменение направления движения осуществляется обратным монтажом. В поставку входят: рычаг, монтажный кронштейн как защита от скручивания, шестигранный ключ для ручной настройки или завода пружины, индикатор позиции и 2 винта. Силовой кабель длиной 0,9 м, 4 х 0,75 мм<sup>2</sup>, жестко смонтирован к корпусу.



Тип	Время поворота на 90° [сек]		Момент		Напряжение	Вес [кг]
	Мотор	Пружин. возврат	Вращ. [Нм]	Держ. [Нм]		
<b>ASF 123 S F122</b>	90	15	18	18	24 В~ / 24...48 В=	2
Позиционер			Жестко заданы:			
Управл. сигнал	0...10 В, R <sub>i</sub> = 100 кΩ		начальная точка U <sub>0</sub>			0 В
Обратный сигнал	0...10 В (0...100 %)		интервал регулирования ΔU			10 В
Допустимая нагрузка	> 10 кΩ		диапазон переключения X <sub>sh</sub>			0,2 В
Питание	24 В~ ± 20%, 50...60 Гц		Степень защиты			IP 42 (EN 60529)
	24...48 В= ± 20%		смотри инстр. по монтажу <sup>1)</sup>			IP 54
Потребл. мощность	5,4 W	7,5 VA	Класс защиты			III по IEC 60730
Угол поворота	макс. 95°		Схема подключения			<b>A05780</b>
Доп. темп. окр. среды	-32...55 °C		Размерный чертёж			<b>M05768</b>
Доп. влажн. окр. среды	< 95 %rh		Инструкция по монтажу			<b>MV 505422</b>



### Аксессуары

- 370997 001** Адаптер к рычагу для преобразования вращения в поступательное движение; **MV 505430**  
**370998 001** Адаптер к рычагу для преобразования вращения в поступательное движение; с монтажной платой для крепления к стене или к полу; **MV 505431**

1) Степень защиты IP 54, см. информацию по позициям в разделе MV 505422

### Принцип работы

Встроенный позиционер управляет мотором, в зависимости от выходного сигнала «у» контроллера. Если выходной сигнал растет, привод поворачивается в направлении от 0° до 90°, пока не сработает механизм отключения привода. Этот механизм, в зависимости от момента вращения, срабатывает в обоих конечных положениях (нет конечного переключателя) при упоре заслонки, упоре ограничителем угла поворота, достижении макс. угла поворота 95° или при перегрузке. При сбое питания или после отключения предохранителем разъема 2 (красный кабель) от источника питания, мотор высвобождает редуктор, так что втулка сцепления вращается пружиной обратно в положение 0°.

Изменение направления вращения для выполнения функции безопасности осуществляется обратным монтажом на ось заслонки. Для изменения направления действия нужен преобразователь сигнала.

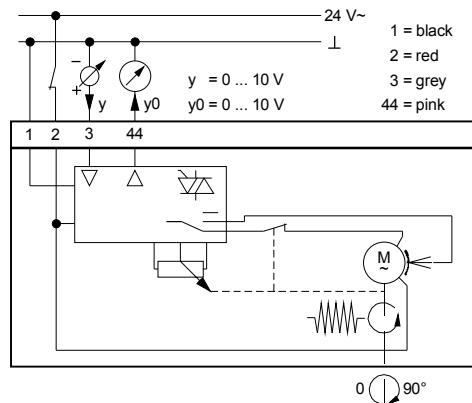
### Примечания по проектированию и монтажу

Применение электроники позволяет работать параллельно нескольким воздушным заслонкам с разным моментом вращения. При этом нужно следить за тем, чтобы рабочее напряжение не выходило за рамки заданного значения. Следите за тем, чтобы приводы не были связаны механически между собой. Привод можно устанавливать в любом положении. Он надевается на ось заслонки и закрепляется самоцентрирующимся рычагом крепления. Привод нельзя доукомплектовать никакими вспомогательными контактами или потенциометром.

Угол поворота ограничен диапазоном 0° - 90°, с шагом по 5°.

N.B.: Внимание! Корпус открывать нельзя! Можно пораниться возвратной пружиной.

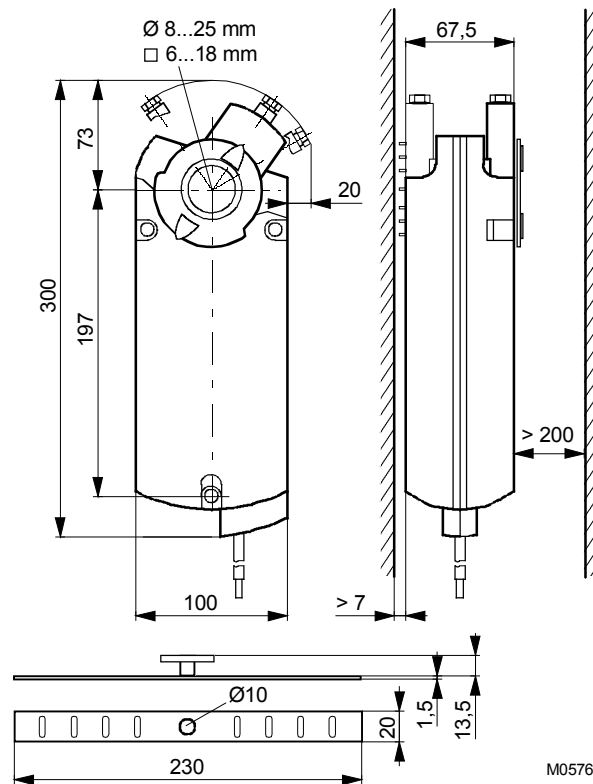
Электросхема



Direction 0°...90° when y is rising; direction of rotation of the safety function is chosen by fitting the unit accordingly.

A05780

Чертёж



M05768

## По вопросам продаж и поддержки обращайтесь:

Архангельск +7 (8182) 45-71-35	Калининград +7 (4012) 72-21-36	Новороссийск +7 (8617) 30-82-64	Сочи +7 (862) 279-22-65
Астана +7 (7172) 69-68-15	Калуга +7 (4842) 33-35-03	Новосибирск +7 (383) 235-95-48	Ставрополь +7 (8652) 57-76-63
Астрахань +7 (8512) 99-46-80	Кемерово +7 (3842) 21-56-70	Омск +7 (381) 299-16-70	Сургут +7 (3462) 77-96-35
Барнаул +7 (3852) 37-96-76	Киров +7 (8332) 20-58-70	Орел +7 (4862) 22-23-86	Сызрань +7 (8464) 33-50-64
Белгород +7 (4722) 20-58-80	Краснодар +7 (861) 238-86-59	Оренбург +7 (3532) 48-64-35	Сыктывкар +7 (8212) 28-83-02
Брянск +7 (4832) 32-17-25	Красноярск +7 (391) 989-82-67	Пенза +7 (8412) 23-52-98	Тверь +7 (4822) 39-50-56
Владивосток +7 (4232) 49-26-85	Курск +7 (4712) 23-80-45	Первоуральск +7 (3439) 26-01-18	Томск +7 (3822) 48-95-05
Владимир +7 (4922) 49-51-33	Липецк +7 (4742) 20-01-75	Пермь +7 (342) 233-81-65	Тула +7 (4872) 44-05-30
Волгоград +7 (8442) 45-94-42	Магнитогорск +7 (3519) 51-02-81	Ростов-на-Дону +7 (863) 309-14-65	Тюмень +7 (3452) 56-94-75
Воронеж +7 (4732) 12-26-70	Москва +7 (499) 404-24-72	Рязань +7 (4912) 77-61-95	Ульяновск +7 (8422) 42-51-95
Екатеринбург +7 (343) 302-14-75	Мурманск +7 (8152) 65-52-70	Самара +7 (846) 219-28-25	Уфа +7 (347) 258-82-65
Иваново +7 (4932) 70-02-95	Наб.Челны +7 (8552) 91-01-32	Санкт-Петербург +7 (812) 660-57-09	Хабаровск +7 (421) 292-95-69
Ижевск +7 (3412) 20-90-75	Ниж.Новгород +7 (831) 200-34-65	Саранск +7 (8342) 22-95-16	Чебоксары +7 (8352) 28-50-89
Иркутск +7 (3952) 56-24-09	Нижевартовск +7 (3466) 48-22-23	Саратов +7 (845) 239-86-35	Челябинск +7 (351) 277-89-65
Йошкар-Ола +7 (8362) 38-66-61	Нижнекамск +7 (8555) 24-47-85	Смоленск +7 (4812) 51-55-32	Череповец +7 (8202) 49-07-18
Казань +7 (843) 207-19-05			Ярославль +7 (4852) 67-02-35

сайт: [sauter.pro-solution.ru](http://sauter.pro-solution.ru) | эл. почта: [sxr@pro-solution.ru](mailto:sxr@pro-solution.ru)  
телефон: 8 800 511 88 70