

A44 W0S...W2S: Мотор-привод с позиционером

Для регуляторов с аналоговым выходным сигналом (0...10 В или 0...20 мА). Для воздушных заслонок, золотников и дроссельных клапанов и т.д.

Корпус из легкого сплава, с реверсивным мотором и редуктором. Крышка из негорючего термопластика оливкового цвета. Рукоятка для ручной настройки прибора с автоматическим выключателем мотора. Позиционер с двусторонним направлением работы. Возможность установки приоритетного переключения (открыто/останов/закрыто). Электрическое соединение (макс. 1.5 мм²) с винтовыми клеммами; винтовой кабельный вход M20x1.5 с прокладкой.



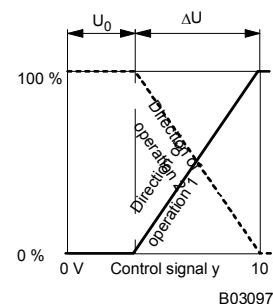
T04258



Y07552

Тип	Момент вращения [Нм]	Момент держания [Нм]	Время поворота на 90° \triangleleft , [сек]	Напряжение питания	Вес [кг]
A44 W0S F001	25	22	30	24 В~	2.7
A44 W1S F001	30	30	60	24 В~	2.7
A44 W2S F001	30	30	120	24 В~	2.4

Позиционер	Установочный диапазон		
Управляющий сигнал	Стартовая точка U_0		0.4...9.1 В
0...10 В	$R_i = 30 \text{ k}\Omega$	Интервал регулирования ΔU	1...10 В
0...20 мА	$R_i = 50 \Omega$	Диапазон переключения X_{Sh}	4 % от ΔU
Позиционный сигнал обратной связи			
0...10 В	макс. нагрузка $\geq 2.5 \text{ k}\Omega$		
0...620 мВ	макс. нагрузка $\geq 100 \text{ k}\Omega$		
Электропитание 24 В~	$\pm 20 \%$, 50...60 Гц	Угол поворота ²⁾	90°
Потребляемая мощность при 50 Гц		Допуст. темп. окруж. среды	-5...50 °С
A44 W0S, A44 W1S	12.2 Вт	Допуст. влажность окр. среды	< 95 %отн.вл.
A44 W2S	6.8 Вт	Степень защиты ³⁾	IP 43 (EN 60529)
при простое	3 ВА	Электросхема	A01345
Допуст площадь заслонки ¹⁾		Чертеж	M370550
A44 W0S	8 м ²	Инструкции по монтажу	MV 505006
A44 W1S, A44 W2S	10 м ²		



B03097

Аксессуары

- 370493 000** 2 сменных вспомогательных переключающихся контакта⁴⁾, 10 (2) А 250 В~, MV 505004
- 188614 000*** Кронштейн для монтажа на стену
- 370486 000*** Укомплектованный фиксируемый рычаг (включая втулку с плоской шляпкой)
- 370638 000*** Прямой шаровой шарнир для фиксир. рычага, с гайкой M10
- 274605 000*** Угловой шаровой шарнир для фиксир. рычага с гайкой M10
- 294967 000*** Болт с осью вращения для рычага
- 370479 000*** Крышка оливкового цвета из оцинкованной стали с рукояткой для ручной настройки снаружи, с резин. уплотнителем, степень защиты. Установка согласно MV 505005.
- 372460 001** Винт. крепеж каб. (пластик. M20x1.5) включ. контргайку и прокладку для кабеля, макс. 3 pcs.
- 370628 000*** Переходная пластина с четырьмя шурупами М6 для замены А33 W на А44 W.
- 370715 001*** Крышка из штампованного алюминия с резиновым уплотнителем, IP 55
- 371290 001*** Черная крышка из штампованного алюминия с окном, резиновым уплотнителем, индикатором положения и шкалой. Установка согласно MV 505329.

*) Чертеж дан под тем же номером

- 1) Рекомендуемое значение для равносторонних воздушных заслонок с плавным ходом.
- 2) Угол поворота исполнительного штока - 90° (заводская установка). Установка на 180° осущ. перестановкой зубцов и перерегулировкой ограничителей. См. инструкции по установке MV 505228.
- 3) Степень защиты IP 43 возможна только в сочетании с винтовым креплением кабеля M20x1.5. Степень защиты IP 55 возможна со стальной или алюминиевой крышкой (аксессуар) и винтовым креплением кабеля M20x1.5..
- 4) Переключающий кулачок 180° ВКЛ или 180° ВЫКЛ устан. в любой точке всего диапазона угла поворота (360°).

Принцип работы

Встроенный позиционер, в зависимости от выходного сигнала y , идущего от регулятора, управляет положением мотора. Направление работы 1/2 можно выбрать с помощью переключателя S2. Направление работы 2 (заводская установка): исполнительный шток вращается против часовой стрелки (см. от привода к регулятору). Стартовая точка U_0 и интервал регулирования ΔU могут быть заданы. Реверсивный синхронный мотор выключается в обеих крайних позициях ограничителями с помощью магнитной муфты. Заводная ручка для работы вручную размыкает нейтральный проводник мотора выключателем.

Приоритетная цепь: исполнительный механизм устанавливается в любую промежуточную позицию при замыкании клемм 1--5 или 1--6 соответственно. Если смотреть от привода к клапану, исполнительный шток, при подаче питания на клемму 6, вращается против часовой стрелки.

Примечания по проектированию и монтажу

Выходной сигнал Y_0 (ход штока 0...100 %) изменяется с 0...620 мВ на 0...10 В при переключении разъемов. Угол поворота изменяется с 90° на 180° перестановкой обоих шестеренок и регулировкой ограничительных выключателей. Ограничительные и вспомогательные переключающиеся контакты устанавливаются в центре барабана переключателей, связанного механически напрямую с исполнительным штоком привода (установка согл. инструкции MV 505228). Полный набор комплектующих для привода: 2 ограничит. (стандартные) и 2 вспомогательных переключающихся контакта. Клеммы для выполнения дополнительных функций расположены около соответствующих ограничительных и вспомогательных переключателей или на потенциометре. (макс. 1.5 мм²); клемма с защитой для проводника расположена на стальной крышке. Привод крепится через 4 отверстия M6 со стороны штока. Привод устанавливается в любой позиции.

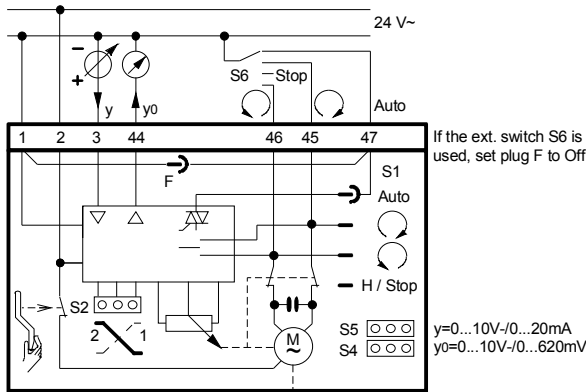
Дополнительные технические данные

Хранение и транспортировка при темп.	-30...70 °C
Потребляемая мощность при 60 Гц	
A44 W0S, A44 W1S	13.4 Вт
A44 W2S	7.8 Вт
при простое	3 VA

Дополнительные данные об аксессуарах

- 370493 000** (2 вспомогательных контакта) мин. нагрузка: 100 мА, 24 В~
- 370479 000** (Стальная крышка с ручкой для ручной настройки) оливкового цвета, эмалированная RAL 1020

Электросхема

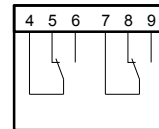


Anti-clockwise direction when direction of operation is 2 and y is rising (viewed from the drive towards the final control element)

A01345a

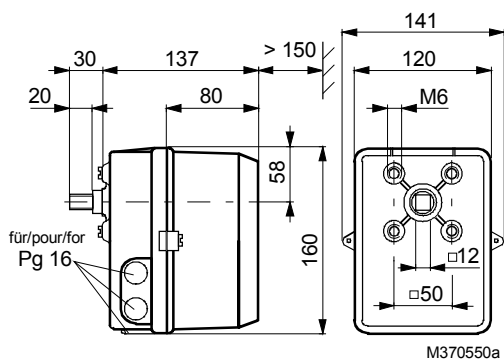
Аксессуары

370493

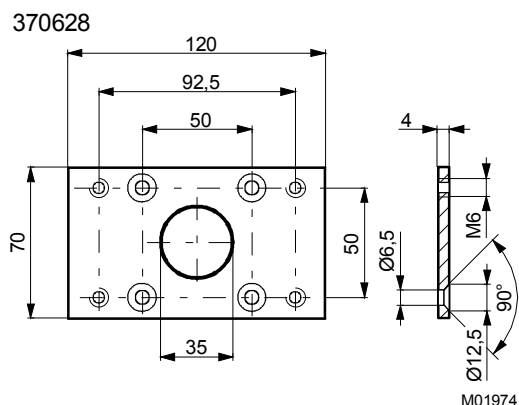


A01361

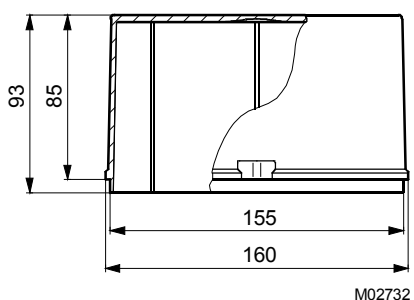
Чертеж



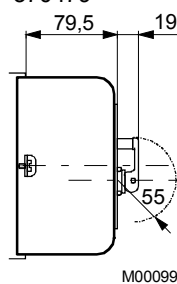
Аксессуары



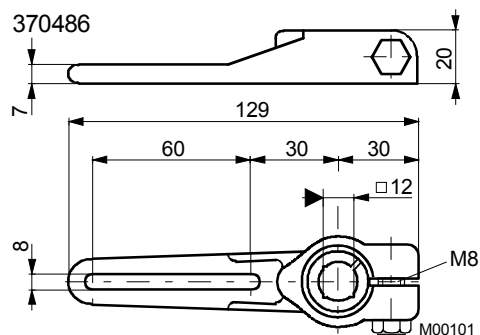
370715
371290



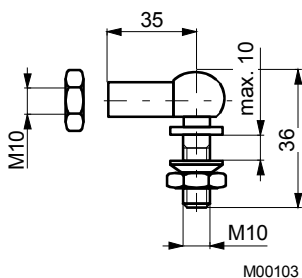
370479



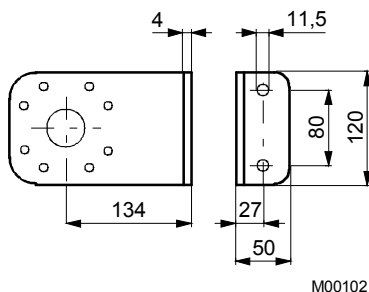
370486



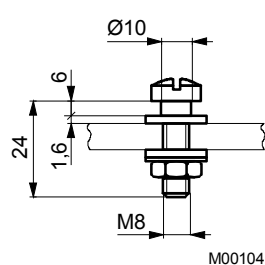
274605



188614



294967



По вопросам продаж и поддержки обращайтесь:

Архангельск +7 (8182) 45-71-35
Астана +7 (7172) 69-68-15
Астрахань +7 (8512) 99-46-80
Барнаул +7 (3852) 37-96-76
Белгород +7 (4722) 20-58-80
Брянск +7 (4832) 32-17-25
Владивосток +7 (4232) 49-26-85
Владимир +7 (4922) 49-51-33
Волгоград +7 (8442) 45-94-42
Воронеж +7 (4732) 12-26-70
Екатеринбург +7 (343) 302-14-75
Иваново +7 (4932) 70-02-95
Ижевск +7 (3412) 20-90-75
Иркутск +7 (3952) 56-24-09
Йошкар-Ола +7 (8362) 38-66-61
Казань +7 (843) 207-19-05

Калининград +7 (4012) 72-21-36
Калуга +7 (4842) 33-35-03
Кемерово +7 (3842) 21-56-70
Киров +7 (8332) 20-58-70
Краснодар +7 (861) 238-86-59
Красноярск +7 (391) 989-82-67
Курск +7 (4712) 23-80-45
Липецк +7 (4742) 20-01-75
Магнитогорск +7 (3519) 51-02-81
Москва +7 (499) 404-24-72
Мурманск +7 (8152) 65-52-70
Наб.Челны +7 (8552) 91-01-32
Ниж.Новгород +7 (831) 200-34-65
Нижевартовск +7 (3466) 48-22-23
Нижнекамск +7 (8555) 24-47-85

Новороссийск +7 (8617) 30-82-64
Новосибирск +7 (383) 235-95-48
Омск +7 (381) 299-16-70
Орел +7 (4862) 22-23-86
Оренбург +7 (3532) 48-64-35
Пенза +7 (8412) 23-52-98
Первоуральск +7 (3439) 26-01-18
Пермь +7 (342) 233-81-65
Ростов-на-Дону +7 (863) 309-14-65
Рязань +7 (4912) 77-61-95
Самара +7 (846) 219-28-25
Санкт-Петербург +7 (812) 660-57-09
Саранск +7 (8342) 22-95-16
Саратов +7 (845) 239-86-35
Смоленск +7 (4812) 51-55-32

Сочи +7(862) 279-22-65
Ставрополь +7 (8652) 57-76-63
Сургут +7 (3462) 77-96-35
Сызрань +7 (8464) 33-50-64
Сыктывкар +7 (8212) 28-83-02
Тверь +7 (4822) 39-50-56
Томск +7 (3822) 48-95-05
Тула +7 (4872) 44-05-30
Тюмень +7 (3452) 56-94-75
Ульяновск +7 (8422) 42-51-95
Уфа +7 (347) 258-82-65
Хабаровск +7 (421) 292-95-69
Чебоксары +7 (8352) 28-50-89
Челябинск +7 (351) 277-89-65
Череповец +7 (8202) 49-07-18
Ярославль +7 (4852) 67-02-35