

**DEF: Плотнo закрывающаяся задвижка типа "бабочка", номинальное давление 16 бар**

Для непрерывного регулирования потока воды, воздуха и пара низкого давления с температурой до 110 °С.

Корпус клапана - из чугуна (GG25) с посадочными фланцами PN 6, PN 10 и PN 16; покрашен голубой эмалью. Фланец привода соответствует ET ISO 5211. Диск бабочки сделан из нержавеющей стали. Этиленпропиленовая резиновая прокладка. Ось из нержавеющей стали запечатана 2 кольцевидными уплотнителями.



Y07548

| Тип          | Номинал. диаметр |  | k <sub>VS</sub> величина<br>[м <sup>3</sup> /час] | Вес<br>[кг] |
|--------------|------------------|--|---|-------------|
|              | DN               |  |   |             |
| DEF 025 F200 | 25               |  | 36  | 1           |
| DEF 032 F200 | 32               |  | 40  | 1.15        |
| DEF 040 F200 | 40               |  | 50  | 2.75        |
| DEF 050 F200 | 50               |  | 85  | 3.05        |
| DEF 065 F200 | 65               |  | 215   | 4.05        |
| DEF 080 F200 | 80               |  | 420   | 4.30        |
| DEF 100 F200 | 100              |  | 800   | 4.85        |
| DEF 125 F200 | 125              |  | 1010  | 7.20        |
| DEF 150 F200 | 150              |  | 2100  | 9.50        |
| DEF 200 F200 | 200              |  | 4000  | 12          |

|                                |                               |                       |                            |
|--------------------------------|-------------------------------|-----------------------|----------------------------|
| Номинальное давление           | PN 16                         | Размерные чертежи     | <a href="#">5M109</a>      |
| Макс. допуст. рабочее давление | 16 бар                        | Инструкции по монтажу | <a href="#">MV 505826</a>  |
| Управляющая характеристика     | линейная                      | на привод ASF         | <a href="#">MV 505833</a>  |
| Угол поворота задвижки         | 90°                           | на привод AR30        | <a href="#">MV 505831</a>  |
| Скорость утечки                | < 0,0001 % of k <sub>VS</sub> | на привод A44         | <a href="#">MV 505832</a>  |
| Допустимая рабочая температура | -10...130 °С                  | На привод ASM 124,134 | <a href="#">P100000533</a> |

**Аксессуары**

**0361632** . . . 2 контрфланца, укомплектованные PN 6 в соответствии с EN 1092-1  
DN 25 32 40 50 65 80 100 125 150 200

**0361633** . . . 2 контрфланца, укомплектованные PN 10 (DN 25...150) в соответствии с EN 1092-1  
VSM 18717 (DIN 2632) и PN 16 (DN 25...200) в соответствии с EN 1092-1  
DN 25 32 40 50 65 80 100 125 150 200

При заказе указывайте: DN 25 = /025, DN 100 = /100

**0361634 200** 2 контрфланца, укомплектованные PN 10 (DN 200) в соответствии с EN 1092-1

**0361734 001** Внешняя поверхность бабочки, холодно оцинкованная DN 25...125

**0361734 002** Внешняя поверхность бабочки, холодно оцинкованная DN 150, 200

**0378108 001** Монтажный набор; DEF DN 25-65 для AR 30

**0378109 001** Монтажный набор; DEF DN 80-100 для AR 30

**0378110 001** Монтажный набор; DEF DN 25-65 для A44

**0378111 001** Монтажный набор; DEF DN 80-125 для A 44

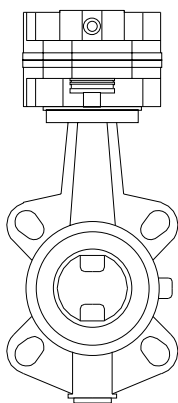
**0378112 001** Монтажный набор; DEF DN 150-200 для A44

**0378113 001** Монтажный набор; DEF DN 25-100 для ASF 122/123

**По вопросам продаж и поддержки обращайтесь:**

|                                 |                                  |                                    |                               |
|---------------------------------|----------------------------------|------------------------------------|-------------------------------|
| Архангельск +7 (8182) 45-71-35  | Калининград +7 (4012) 72-21-36   | Новороссийск +7 (8617) 30-82-64    | Сочи +7 (862) 279-22-65       |
| Астана +7 (7172) 69-68-15       | Калуга +7 (4842) 33-35-03        | Новосибирск +7 (383) 235-95-48     | Ставрополь +7 (8652) 57-76-63 |
| Астрахань +7 (8512) 99-46-80    | Кемерово +7 (3842) 21-56-70      | Омск +7 (381) 299-16-70            | Сургут +7 (3462) 77-96-35     |
| Барнаул +7 (3852) 37-96-76      | Киров +7 (8332) 20-58-70         | Орел +7 (4862) 22-23-86            | Сызрань +7 (8464) 33-50-64    |
| Белгород +7 (4722) 20-58-80     | Краснодар +7 (861) 238-86-59     | Оренбург +7 (3532) 48-64-35        | Сыктывкар +7 (8212) 28-83-02  |
| Брянск +7 (4832) 32-17-25       | Красноярск +7 (391) 989-82-67    | Пенза +7 (8412) 23-52-98           | Тверь +7 (4822) 39-50-56      |
| Владивосток +7 (4232) 49-26-85  | Курск +7 (4712) 23-80-45         | Первоуральск +7 (3439) 26-01-18    | Томск +7 (3822) 48-95-05      |
| Владимир +7 (4922) 49-51-33     | Липецк +7 (4742) 20-01-75        | Пермь +7 (342) 233-81-65           | Тула +7 (4872) 44-05-30       |
| Волгоград +7 (8442) 45-94-42    | Магнитогорск +7 (3519) 51-02-81  | Ростов-на-Дону +7 (863) 309-14-65  | Тюмень +7 (3452) 56-94-75     |
| Воронеж +7 (4732) 12-26-70      | Москва +7 (499) 404-24-72        | Рязань +7 (4912) 77-61-95          | Ульяновск +7 (8422) 42-51-95  |
| Екатеринбург +7 (343) 302-14-75 | Мурманск +7 (8152) 65-52-70      | Самара +7 (846) 219-28-25          | Уфа +7 (347) 258-82-65        |
| Иваново +7 (4932) 70-02-95      | Наб.Челны +7 (8552) 91-01-32     | Санкт-Петербург +7 (812) 660-57-09 | Хабаровск +7 (421) 292-95-69  |
| Ижевск +7 (3412) 20-90-75       | Ниж.Новгород +7 (831) 200-34-65  | Саранск +7 (8342) 22-95-16         | Чебоксары +7 (8352) 28-50-89  |
| Иркутск +7 (3952) 56-24-09      | Нижневартонск +7 (3466) 48-22-23 | Саратов +7 (845) 239-86-35         | Челябинск +7 (351) 277-89-65  |
| Йошкар-Ола +7 (8362) 38-66-61   | Нижнекамск +7 (8555) 24-47-85    | Смоленск +7 (4812) 51-55-32        | Череповец +7 (8202) 49-07-18  |
| Казань +7 (843) 207-19-05       |                                  |                                    | Ярославль +7 (4852) 67-02-35  |

сайт: [sauter.pro-solution.ru](http://sauter.pro-solution.ru) | эл. почта: [sxr@pro-solution.ru](mailto:sxr@pro-solution.ru)  
телефон: 8 800 511 88 70



B06331

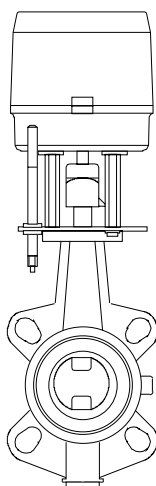
## Сочетание с приводом с возвратной пружиной

| Drive <sup>1)</sup> |                          | Входной сигнал<br>Время хода Пружин-<br>ный возврат |  | ASF 122 F120<br>2-позиц<br>90 с<br>15 с | ASF 123 F122<br>3-позиц<br>90 с<br>15 с | ASF 123S F122<br>0...10 В<br>90 с<br>15 с |
|---------------------|--------------------------|---|--|---|---|---|
| Клапан бабочка:     | $\Delta p$ <sup>2)</sup> | $\Delta p_s$ <sup>3)</sup>                          |  |   |   |   |
| DEF 025 F200        | 10                       | 10  |  |   |   |   |
| DEF 032 F200        | 10                       | 10  |  |   |   |   |
| DEF 040 F200        | 10                       | 10  |  |   |   |   |
| DEF 050 F200        | 10                       | 10  |  |   |   |   |
| DEF 065 F200        | 7                        | 7   |  |   |   |   |
| DEF 080 F200        | 4                        | 4   |  |   |   |   |
| DEF 100 F200        | 2                        | 2   |  |   |   |   |

1) Необходим монтажный набор 0378113 001 (вес 0.5 кг)

2) Допустимый макс. перепад давления в барах

3) Макс. перепад давления на клапане в барах (при неисправности), при котором привод еще может закрыть задвижку.



B01425a

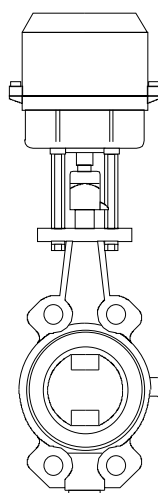
## Сочетание с электроприводом AR30 W2.

| Привод <sup>1)</sup> |                          | Входной сигнал<br>Время хода | AR30 W23<br>3-позиц.<br>120 с | AR30 W23S<br>0...10 В<br>120 с |
|----------------------|--------------------------|------------------------------|-------------------------------|--------------------------------|
| Клапан бабочка       | $\Delta p$ <sup>2)</sup> |                              |                               |                                |
| DEF 025 F200         | 10                       |                              |                               |                                |
| DEF 032 F200         | 10                       |                              |                               |                                |
| DEF 040 F200         | 10                       |                              |                               |                                |
| DEF 050 F200         | 10                       |                              |                               |                                |
| DEF 065 F200         | 7                        |                              |                               |                                |
| DEF 080 F200         | 4                        |                              |                               |                                |
| DEF 100 F200         | 2                        |                              |                               |                                |

1) Для DN 25...65: Необходим монтажный набор 0378108 001 (вес 0.4 кг)

Для DN 80 и 100: Необходим монтажный набор 0378109 001 (вес 0.4 кг)

2) Допустимый макс. перепад давления в барах



B01426

## Сочетание с электроприводом A44

| Привод <sup>1)</sup> |                          | Вход. сигнал<br>Время хода | A44 W2<br>3-позиц<br>120 с | A44 W2S<br>0...10 В<br>120 с |
|----------------------|--------------------------|----------------------------|----------------------------|------------------------------|
| Клапан бабочка       | $\Delta p$ <sup>2)</sup> |                            |                            |                              |
| DEF 025 F200         | 10                       |                            |                            |                              |
| DEF 032 F200         | 10                       |                            |                            |                              |
| DEF 040 F200         | 16                       |                            |                            |                              |
| DEF 050 F200         | 16                       |                            |                            |                              |
| DEF 065 F200         | 16                       |                            |                            |                              |
| DEF 080 F200         | 10                       |                            |                            |                              |
| DEF 100 F200         | 10                       |                            |                            |                              |
| DEF 125 F200         | 6                        |                            |                            |                              |
| DEF 150 F200         | 5                        |                            |                            |                              |
| DEF 200 F200         | 3                        |                            |                            |                              |

1) Для DN 25...65: Необходим монтажный набор 0378110 001 (вес 0.2 кг)

Для DN 80...125: Необходим монтажный набор 0378111 001 (вес 0.2 кг)

Для DN 150 и 200: Необходим монтажный набор 0378112 001 (вес 0.2 кг)

2) Допустимый макс. перепад давления в барах

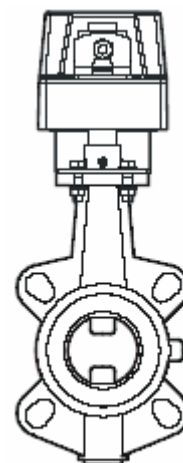
Полное описание типа: Задвижка и привод с соответствующей F-версией  
 Клапан бабочка: F-версия, техн. данные и аксессуары: см. таблицу типов на стр. 1  
 Привод: F-версия, техн. данные и аксессуары: см. раздел 51  
 Пример: DEF 65 F200/ASF 123S F122

## Сочетание с электроприводом ASM 124, 134

| Привод <sup>1)</sup> | Вход. сигнал<br>Время хода | ASM 124 F120       | ASM 124 F122       | ASM 134 F130         | ASM 134S F132        |
|----------------------|----------------------------|--------------------|--------------------|----------------------|----------------------|
|                      |                            | 2/3-позиц<br>120 с | 2/3-позиц<br>120 с | 3-позиц<br>120/240 с | 0...10V<br>120/240 с |
| Клапан бабочка       | Δр <sup>2)</sup>           |                    |                    |                      |                      |
| DEF 025 F200         | 10                         |                    |                    | -                    | -                    |
| DEF 032 F200         | 10                         |                    |                    | -                    | -                    |
| DEF 040 F200         | 10                         |                    |                    | -                    | -                    |
| DEF 050 F200         | 10                         |                    |                    | -                    | -                    |
| DEF 065 F200         | 7                          |                    |                    | -                    | -                    |
| DEF 080 F200         | 4                          |                    |                    | -                    | -                    |
| DEF 100 F200         | 2                          |                    |                    | -                    | -                    |
| DEF 125 F200         | 7                          | -                  | -                  |                      |                      |
| DEF 150 F200         | 6                          | -                  | -                  |                      |                      |
| DEF 200 F200         | 3                          | -                  | -                  |                      |                      |

- 1) Для DN 25...65: Необходим монтажный набор 0372455 001  
 Для DN 80...100: Необходим монтажный набор 0372455 002  
 Для DN 150 и 200: Необходим монтажный набор 0372455 003

- 2) Допустимый макс. перепад давления в барах



B11069

Полное описание типа: Задвижка и привод с соответствующей F-версией  
 Клапан бабочка: F-версия, техн. данные и аксессуары: см. таблицу типов на стр. 1  
 Привод: F-версия, техн. данные и аксессуары: см. раздел 51  
 Пример: DEF 65 F200/ASF 123S F122

**Принцип работы**

Задвижка может быть установлена в любую промежуточную позицию с помощью моторизованного привода или привода с возвратной пружиной. Может использоваться как устройство безопасности в сочетании с приводом ASF 122 / 123. В этом случае, при прекращении подачи питания или при срабатывании ограничителей, задвижка будет либо закрываться, либо открываться. Ручная регулировка задвижки:

- AR30 с помощью рукоятки (прикрепленной к переходной пластине)
- A44 W с помощью рукоятки (укрепленной под крышкой)
- ASF 122 / 123 вручную, после разъединения сцепления

**Примечания по проектированию и монтажу**

Задвижка крепится зажимами и затем ввинчивается между двумя фланцами. Во время установки задвижка должна быть открыта, по крайней мере, на 10 %. Специальное покрытие корпуса позволяет обходиться без прокладок на фланцах.

Направление потока возможно в любую сторону.

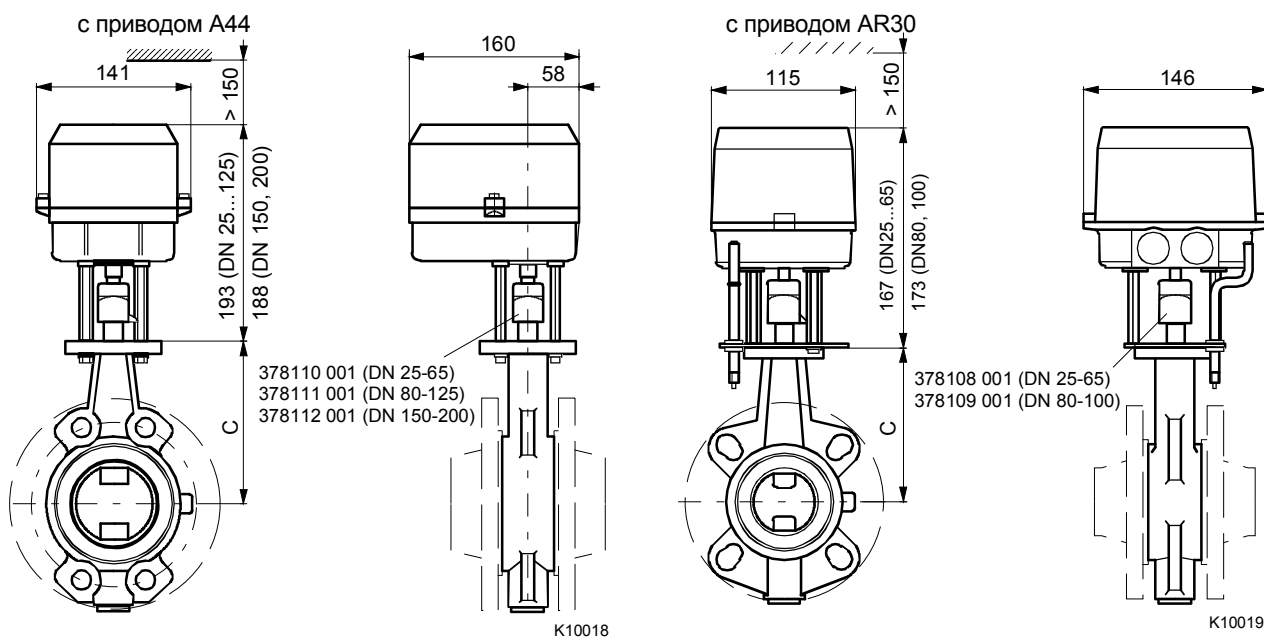
**Дополнительная техническая информация**

Проектная длина задвижки соответствует EN 558 серия 20 с номинальным диаметром 40. Внутренняя прокладка установлена таким образом что контакт между чугунными деталями исключен.

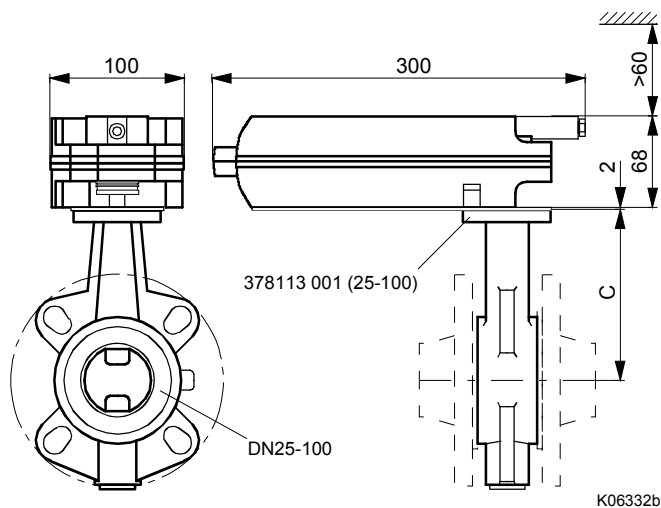
Фланец привода соответствует EN ISO 5211 NFE 29-402

Установка фланца по DIN 2501

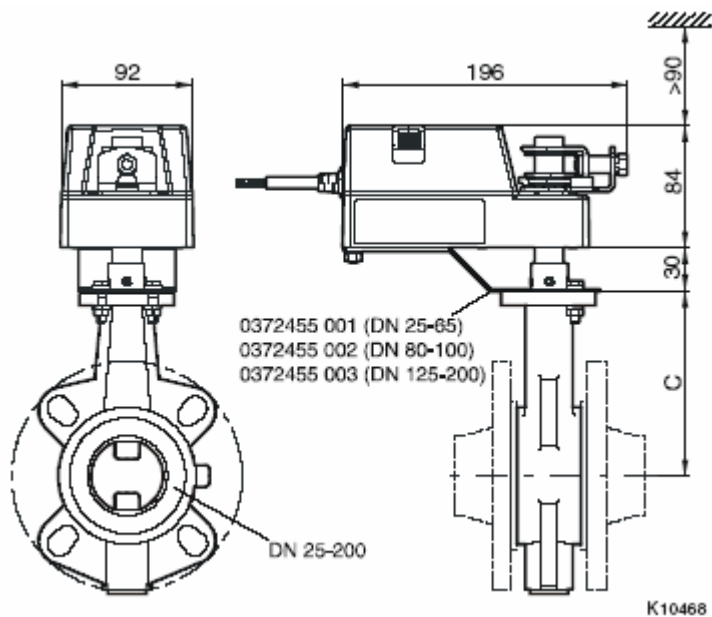
| DN  | Директива по оборудованию<br>высокого давления |         | CE |
|-----|--|---------|----|
| 25  | 97 / 23 / EG                                   | Art. 33 | –  |
| 32  | 97 / 23 / EG                                   | Art. 33 | –  |
| 40  | 97 / 23 / EG                                   | Art. 33 | –  |
| 50  | 97 / 23 / EG                                   | Art. 33 | –  |
| 65  | 97 / 23 / EG                                   | Cat. I  | CE |
| 80  | 97 / 23 / EG                                   | Cat. I  | CE |
| 100 | 97 / 23 / EG                                   | Cat. I  | CE |
| 125 | 97 / 23 / EG                                   | Cat. I  | CE |
| 150 | 97 / 23 / EG                                   | Cat. I  | CE |
| 200 | 97 / 23 / EG                                   | Cat. I  | CE |



DN 25...100 с приводом ASF 122, ASF 123



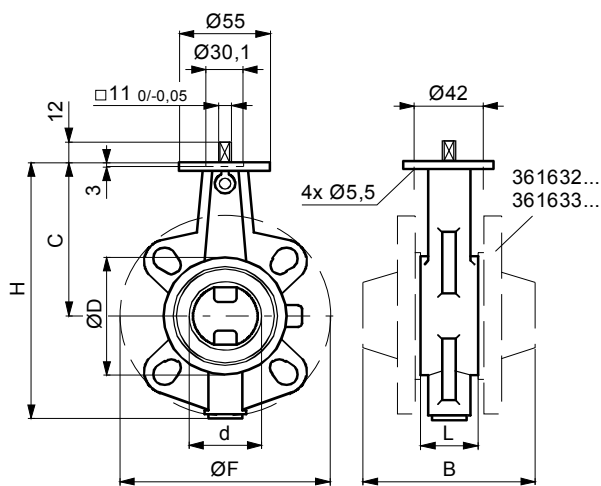
DN 25...200 с приводом ASM 124, 134



Отпечатано в Швейцарии  
Права на изменения сохраняются  
N.B.: Запятая в числах  
обозначает десятичную точку  
© Fr. Sauter AG, CH-4016 Basle  
7154008003 Q7

## Размерные чертежи 5M109

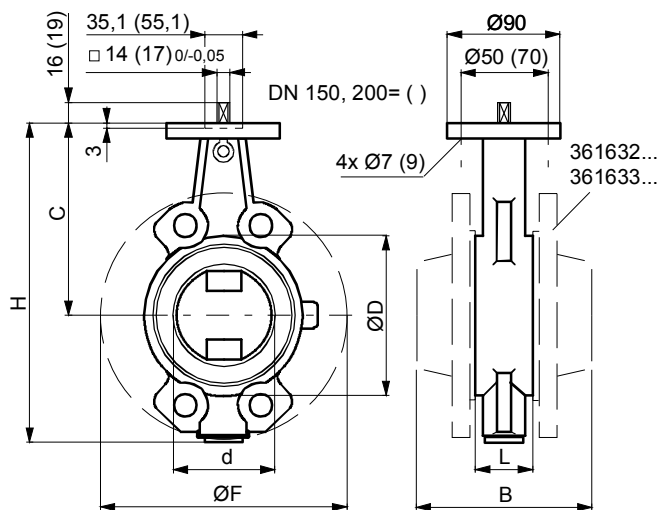
DEF 25...65



| DN | d  | C   | H   | L  | ØD  | B           |             | ØF          |             |
|----|----|-----|-----|----|-----|-------------|-------------|-------------|-------------|
|    |    |     |     |    |     | PN6/PN10/16 | PN6/PN10/16 | PN6/PN10/16 | PN6/PN10/16 |
| 25 | 32 | 104 | 149 | 33 | 64  | 103         | 109         | 100         | 115         |
| 32 | 32 | 104 | 154 | 33 | 69  | 103         | 113         | 120         | 140         |
| 40 | 40 | 113 | 178 | 33 | 82  | 109         | 117         | 130         | 150         |
| 50 | 50 | 126 | 209 | 43 | 95  | 119         | 133         | 140         | 165         |
| 65 | 62 | 134 | 226 | 46 | 115 | 122         | 136         | 160         | 185         |

M10016

DEF 80...200



| DN  | d   | C   | H   | L  | ØD  | B           |             | ØF          |             |
|-----|-----|-----|-----|----|-----|-------------|-------------|-------------|-------------|
|     |     |     |     |    |     | PN6/PN10/16 | PN6/PN10/16 | PN6/PN10/16 | PN6/PN10/16 |
| 80  | 78  | 157 | 260 | 46 | 138 | 130         | 146         | 190         | 200         |
| 100 | 98  | 167 | 281 | 52 | 158 | 142         | 156         | 210         | 220         |
| 125 | 123 | 180 | 306 | 56 | 188 | 152         | 166         | 240         | 250         |
| 150 | 147 | 203 | 355 | 56 | 212 | 152         | 166         | 265         | 285         |
| 200 | 197 | 228 | 403 | 60 | 250 | 170         | 182         | 320         | 340         |

M10017

## По вопросам продаж и поддержки обращайтесь:

Архангельск +7 (8182) 45-71-35  
 Астана +7 (7172) 69-68-15  
 Астрахань +7 (8512) 99-46-80  
 Барнаул +7 (3852) 37-96-76  
 Белгород +7 (4722) 20-58-80  
 Брянск +7 (4832) 32-17-25  
 Владивосток +7 (4232) 49-26-85  
 Владимир +7 (4922) 49-51-33  
 Волгоград +7 (8442) 45-94-42  
 Воронеж +7 (4732) 12-26-70  
 Екатеринбург +7 (343) 302-14-75  
 Иваново +7 (4932) 70-02-95  
 Ижевск +7 (3412) 20-90-75  
 Иркутск +7 (3952) 56-24-09  
 Йошкар-Ола +7 (8362) 38-66-61  
 Казань +7 (843) 207-19-05

Калининград +7 (4012) 72-21-36  
 Калуга +7 (4842) 33-35-03  
 Кемерово +7 (3842) 21-56-70  
 Киров +7 (8332) 20-58-70  
 Краснодар +7 (861) 238-86-59  
 Красноярск +7 (391) 989-82-67  
 Курск +7 (4712) 23-80-45  
 Липецк +7 (4742) 20-01-75  
 Магнитогорск +7 (3519) 51-02-81  
 Москва +7 (499) 404-24-72  
 Мурманск +7 (8152) 65-52-70  
 Наб.Челны +7 (8552) 91-01-32  
 Ниж.Новгород +7 (831) 200-34-65  
 Нижневартовск +7 (3466) 48-22-23  
 Нижнекамск +7 (8555) 24-47-85

Новороссийск +7 (8617) 30-82-64  
 Новосибирск +7 (383) 235-95-48  
 Омск +7 (381) 299-16-70  
 Орел +7 (4862) 22-23-86  
 Оренбург +7 (3532) 48-64-35  
 Пенза +7 (8412) 23-52-98  
 Первоуральск +7 (3439) 26-01-18  
 Пермь +7 (342) 233-81-65  
 Ростов-на-Дону +7 (863) 309-14-65  
 Рязань +7 (4912) 77-61-95  
 Самара +7 (846) 219-28-25  
 Санкт-Петербург +7 (812) 660-57-09  
 Саранск +7 (8342) 22-95-16  
 Саратов +7 (845) 239-86-35  
 Смоленск +7 (4812) 51-55-32

Сочи +7 (862) 279-22-65  
 Ставрополь +7 (8652) 57-76-63  
 Сургут +7 (3462) 77-96-35  
 Сызрань +7 (8464) 33-50-64  
 Сыктывкар +7 (8212) 28-83-02  
 Тверь +7 (4822) 39-50-56  
 Томск +7 (3822) 48-95-05  
 Тула +7 (4872) 44-05-30  
 Тюмень +7 (3452) 56-94-75  
 Ульяновск +7 (8422) 42-51-95  
 Уфа +7 (347) 258-82-65  
 Хабаровск +7 (421) 292-95-69  
 Чебоксары +7 (8352) 28-50-89  
 Челябинск +7 (351) 277-89-65  
 Череповец +7 (8202) 49-07-18  
 Ярославль +7 (4852) 67-02-35

сайт: [sauter.pro-solution.ru](http://sauter.pro-solution.ru) | эл. почта: [sxr@pro-solution.ru](mailto:sxr@pro-solution.ru)

телефон: 8 800 511 88 70