

АХМ 217: Электропривод малогабаритного клапана

Ваше преимущество для большей эффективности использования энергии

Надежное управление в эффективных системах регулирования.

Область применения

Работа с проходными и 3-х ходовыми клапанами серии VUL, BUL, VXL, BXL, VCL и VDL. Для контроллеров с 2-/3-поз. управлением в сочетании с интеллектуальной системой управления.

Свойства

- движущая сила 120 N
- монтаж на клапан с резьбой M30 × 1.5
- шаговый двигатель с электронной активацией и отключением
- необслуживаемая коробка шестерней
- годны для оснащения существующих инсталляций с помощью адаптеров
- индикация статуса с помощью двухцветовых лампочек (bi-colour LED)

Техническое описание

- корпус из пластмассы, две части, светло-серого цвета RAL7035
- покрытая никелем латунная резьбовая гайка
- вставляемый кабель, светло-серый, 1.50 м, 3×0.75 мм² (F200), 3×0.35 мм² (F202)
- время хода 13 сек/мм
- установочное положение: любое, только не вниз головой



Y07551

	тип	время хода	ход штока	движущая сила	питание	вес
	AXM 217 F200	13	6.3	120 ¹⁾	230 V~	0.15
	AXM 217 F202	13	6.3	120 ¹⁾	24 V~	0.15
питание	F200	±10%, 50...60 Hz		защита		IP 43 (EN 60529)
	F202	±15%, 50...60 Hz		класс защиты	F200	II (IEC 60730)
потребл. мощность	F200	6.5 VA			F202	III (IEC 60730)
	F202	2.5 VA				
макс.температура работы		95 °C на клапане		инст. по монтажу	F200/F202	P100011418
разреш. темп. окружения		0...50 °C		размерн. чертёж	F200/F202	M11488
разреш. влажн. окружения		< 75% rh		электросхема		A10705
уровень шума		< 30 dB(A)				A10706

Accessories

- 0550603 001** кабель 24 V, PVC, вставляемый, длиной 3 м
- 0550603 002** кабель 24 V, PVC, вставляемый, длиной 7 м
- 0550603 003** кабель 230 V, PVC, вставляемый, длиной 3 м
- 0550603 004** кабель 230 V, PVC, вставляемый, длиной 7 м
- 0550603 005** кабель : 24 V, свободен от галогена, вставляемый, длиной 3 м
- 0550603 006** кабель : 24 V, свободен от галогена, вставляемый, длиной 7 м
- 0550603 007** кабель : 230 V, свободен от галогена, вставляемый, длиной 3 м
- 0550603 008** кабель : 230 V, свободен от галогена, вставляемый, длиной 7 м
- 0371235 001** адаптер для установки на клапаны Oventrop (M30×1)
- 0550393 001** адаптер для установки на клапаны Danfoss RA2000, 22 мм
- 0371356 001** адаптер для установки на распределители теплого пола фирмы Veulco или Tobler (M30×1)
- 0550393 002** адаптер для установки на клапаны Danfoss RAVL, 26 мм
- 0550393 003** адаптер для установки на клапаны Danfoss RAV, 34 мм
- 0371361 001** адаптер для установки на клапаны Herz, тип Herz-TS'90 (M28×1.5)
- 0371363 001** адаптер для установки на клапаны Tour and Andersson, тип TA/RVT (M28×1.5)

1) Движущая сила не менее 100 N, макс. 150 N

Работа

При поступлении команды «Открыть» и «Закрыть» привод вращается в соответствующем направлении. В обоих крайних положениях или при перегрузке мотор отключается, самое большее, через 2 минуты. Если привод постоянно подключен к источнику питания, то через каждые 24 часа выполняется полный рабочий цикл, для предотвращения блокировки или заклинивания штока. Светодиод загорается, когда на привод подается питание, и мигает, когда начинает работать мотор.

Шток привода выдвигается при подаче питания на красный кабель.

Это значит, что проходные клапаны типа VXL, VUL, VCL, VDL и трехходовой клапан BUL (ось регулировки) закрываются, а трехходовой клапан типа BXL (ось регулировки) открывается.

Шток привода втягивается при подаче питания на белый кабель.

Это значит, что проходные клапаны типа VXL, VUL, VCL, VDL и трехходовой клапан BUL (ось регулировки) открываются, а трехходовой клапан типа BXL (ось регулировки) закрывается.

LED – индикатор статуса

статус	описание
OFF (выключен)	Нет питания
зеленный, мигает	Привод идет к позиции или достиг конечной позиции
зеленный, светит постоянно	Привод достиг позиции

Рекомендации для монтажа и пуско-наладки

При установке привода на клапан инструменты не требуются. При сбое питания клапан можно открыть, сняв с него привод. При подключении или переключении силового кабеля, питание нужно отключить.

Монтаж под открытым небом Мы предлагаем защищать приборы от погоды, если они установлены вне здания.

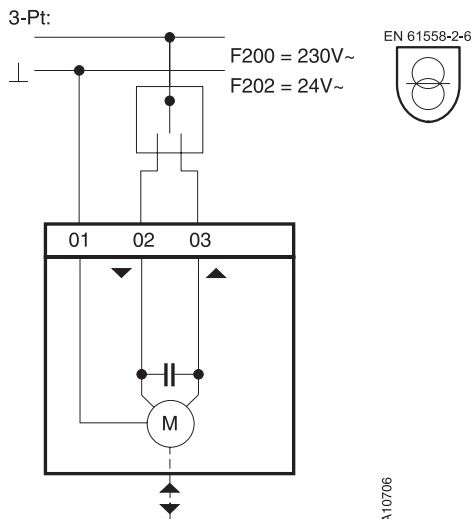
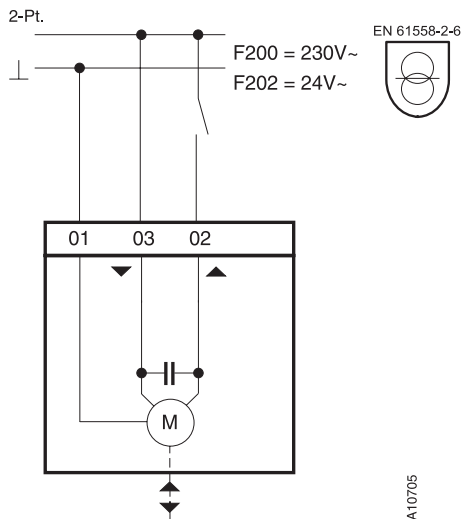
Стандарты и нормативы

Нужные стандарты Евросоюза (EU standards) выполняются:

EMC директива: CE согласно EN 61000-6-1, EN 61000-6-2, EN 61000-6-3 и EN 61000-6-4

Директива для низковольтного оборудования: CE согласно EN 60730-1 и EN 60730-2-14

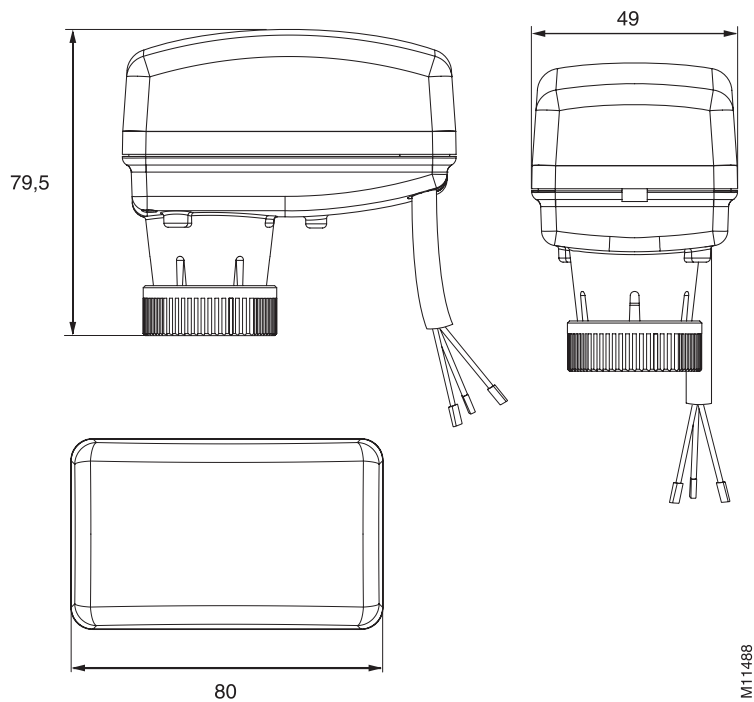
Электросхема



24 V~		230 V~	
01	ВК (черный)	01	ВU (синий)
02	RD (красный)	02	ВN (коричневый)
03	OR (оранжевый)	03	OR (оранжевый)

Размерный чертёж

F200/F202



По вопросам продаж и поддержки обращайтесь:

Архангельск +7 (8182) 45-71-35	Калининград +7 (4012) 72-21-36	Новороссийск +7 (8617) 30-82-64	Сочи +7 (862) 279-22-65
Астана +7 (7172) 69-68-15	Калуга +7 (4842) 33-35-03	Новосибирск +7 (383) 235-95-48	Ставрополь +7 (8652) 57-76-63
Астрахань +7 (8512) 99-46-80	Кемерово +7 (3842) 21-56-70	Омск +7 (381) 299-16-70	Сургут +7 (3462) 77-96-35
Барнаул +7 (3852) 37-96-76	Киров +7 (8332) 20-58-70	Орел +7 (4862) 22-23-86	Сызрань +7 (8464) 33-50-64
Белгород +7 (4722) 20-58-80	Краснодар +7 (861) 238-86-59	Оренбург +7 (3532) 48-64-35	Сыктывкар +7 (8212) 28-83-02
Брянск +7 (4832) 32-17-25	Красноярск +7 (391) 989-82-67	Пенза +7 (8412) 23-52-98	Тверь +7 (4822) 39-50-56
Владивосток +7 (4232) 49-26-85	Курск +7 (4712) 23-80-45	Первоуральск +7 (3439) 26-01-18	Томск +7 (3822) 48-95-05
Владимир +7 (4922) 49-51-33	Липецк +7 (4742) 20-01-75	Пермь +7 (342) 233-81-65	Тула +7 (4872) 44-05-30
Волгоград +7 (8442) 45-94-42	Магнитогорск +7 (3519) 51-02-81	Ростов-на-Дону +7 (863) 309-14-65	Тюмень +7 (3452) 56-94-75
Воронеж +7 (4732) 12-26-70	Москва +7 (499) 404-24-72	Рязань +7 (4912) 77-61-95	Ульяновск +7 (8422) 42-51-95
Екатеринбург +7 (343) 302-14-75	Мурманск +7 (8152) 65-52-70	Самара +7 (846) 219-28-25	Уфа +7 (347) 258-82-65
Иваново +7 (4932) 70-02-95	Наб.Челны +7 (8552) 91-01-32	Санкт-Петербург +7 (812) 660-57-09	Хабаровск +7 (421) 292-95-69
Ижевск +7 (3412) 20-90-75	Ниж.Новгород +7 (831) 200-34-65	Саранск +7 (8342) 22-95-16	Чебоксары +7 (8352) 28-50-89
Иркутск +7 (3952) 56-24-09	Нижневартовск +7 (3466) 48-22-23	Саратов +7 (845) 239-86-35	Челябинск +7 (351) 277-89-65
Йошкар-Ола +7 (8362) 38-66-61	Нижнекамск +7 (8555) 24-47-85	Смоленск +7 (4812) 51-55-32	Череповец +7 (8202) 49-07-18
Казань +7 (843) 207-19-05			Ярославль +7 (4852) 67-02-35

сайт: sauter.pro-solution.ru | эл. почта: sxr@pro-solution.ru
телефон: 8 800 511 88 70