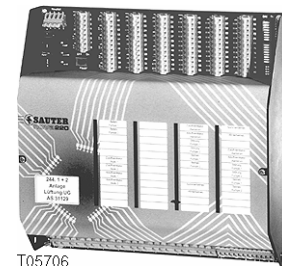


**nova220: Компактная автоматическая станция**

Станция **nova220**, самая большая из двух компактных приборов семейства EY3600, предназначена, прежде всего, для регулирования систем HVAC. Имеет всего 48 входов и 18 выходов. Время цикла позволяет решать даже самые быстрые задачи управления. Как член семейства **EY3600 nova**, станция обладает коммуникативной возможностью и может быть объединена в сеть – без использования дополнительных аксессуаров. Прибор программируется (параметрируется) с помощью ПК с программным обеспечением EY3600-CASE типа IEC 1131-3 (редактор FBD).

Станция имеет все модули и интерфейсы, необходимые для функционирования, подсоединения заводских установок и для связи с другими станциями и устройствами визуализации.



T05706

Тип	Описание	Вес, [кг]
<b>EYL 220 F001</b>	Компактная автоматическая станция	3
<b>EYL 220 F101</b>	Компактная автоматическая станция со светодиодом	3.1

**Технические характеристики**

Электропитание	230 В~, 50/60 Гц	Допустимая темп. окр. среды.: Нормал. функционирование 0...45 °C Транспортировка и хранение -25...70 °C
Потребляемая мощность	24 VA	Допустимые условия:- Влажность 10...90 %отн.вл. без конденсата
Потери мощности, макс.	Прибл. 27 Вт	Степень защиты IP 00 (EN 60529)
<b>Характеристики:</b>		Класс защиты I (EN 60730-1)
Цифровые входы	32	Окружающий класс IEC 60721 3К3
Цифровые выходы	4 × 0-I 4 × 0-I-II	Электросхема <b>A04750</b>
Аналоговые входы	8 × Ni/Pt1000 6 × U/I/R	Размеры: W × H × D 280 × 266 × 78
Аналоговые выходы	6 × 0...10 В (2 × 0...20 mA)	Чертёж <b>M04744</b>
Счетчики	2	Инструкции по монтажу <b>MV 505390</b> Заводская установка все переключатели в положении 'Off'
<b>Interfaces &amp; communication</b>		Соответствие CE
Сеть станций/кабель данных	2 × a/b клеммы	согласно (73/23/EWG) EN 60730
Панель управления EYT 240 F001	1 × RJ-11 гнездо (6/6) 1 × RJ-45 гнездо	согласно (89/336/EWG) EN 61000-6-1/ EN 61000-6-2 EN 61000-6-3/ EN 61000-6-4
<b>nova240 language:</b>	немецкий, французский, английский, итальянский, голландский, испанский, шведский - Svenska, норвежский, португальский (для других языков см. <i>Аксессуары</i> )	Agency USA/Canada EYL 220 F005/F105 UL перечисл.: UL 916 CSA серт.: CSAC22.2

**Аксессуары**

<b>EYT 240 F001</b>	Панель управления: <b>nova240</b>
<b>0501112 002</b>	Микропрограмма <b>nova220</b> с <b>nova240</b> языками: Немецкий, Французский, Английский, Польский, Словацкий, Венгерский, Русский, Чешский, Турецкий, Словенский.
<b>0367842 001</b>	Соединительный кабель: <b>novaAS – nova240</b> , 0.35 м
<b>0367842 002</b>	Соединительный кабель: <b>novaAS – nova240</b> , 1.5 м
<b>0367842 003</b>	Соединительный кабель: <b>novaAS – nova240</b> , 2.9 м
<b>0367842 004</b>	Соединительный кабель: <b>novaAS – nova240</b> , 6.0 м
<b>0367862 001</b>	<b>novaNet</b> соединительный кабель: <b>novaNet 290/291</b> на AC, 1.50 м
<b>0367862 002</b>	<b>novaNet</b> соединительный кабель: <b>novaNet 290/291</b> на AC, 2.90 м
<b>0367862 003</b>	<b>novaNet</b> соединительный кабель: <b>novaNet 290/291</b> на AC, 6.0 м
<b>0367829 001</b>	<b>nova240</b> панельные скобы
<b>0367878 001</b>	<b>nova240</b> держатель для монтажа на стены/высоко крепящаяся рейка
<b>0367880 001</b>	<b>nova240</b> стойка передней панели
<b>0367883 002</b>	6 × EPROM (пусто; USER-EPROM)
<b>0367888 001</b>	5 × EPROM (4 Mbit; пусто)
<b>0367893 001</b>	Набор для преобразования EYL 220 F001 (без LED) в EYL 220 F101 (с LED)
<b>0374504 001</b>	Крышка, со встроенной картой связи BACnet, <b>MV 505922</b> (только для EYL 220 F001 / F005)

**По вопросам продаж и поддержки обращайтесь:**

Волгоград +7 (8442) 45-94-42	Краснодар +7 (861) 238-86-59	Новосибирск +7 (383) 235-95-48	Самара +7 (846) 219-28-25
Екатеринбург +7 (343) 302-14-75	Красноярск +7 (391) 989-82-67	Омск +7 (381) 299-16-70	Санкт-Петербург +7 (812) 660-57-09
Ижевск +7 (3412) 20-90-75	Москва +7 (499) 404-24-72	Пермь +7 (342) 233-81-65	Саратов +7 (845) 239-86-35
Казань +7 (843) 207-19-05	Ниж.Новгород +7 (831) 200-34-65	Ростов-на-Дону +7 (863) 309-14-65	Сочи +7 (862) 279-22-65

**Технические примечания**

Автоматическая станция **nova220** монтируется на панели с помощью шляпообразной переключателя (EN 50022). Источник энергии должен быть равен 230 В~. Клеммы заземления соединены с землей (PE) и с кожухом. При монтаже - либо: (а) прибор должен быть расположен в специальном помещении для технических устройств; либо (b) должны быть приняты специальные меры для защиты персонала от повреждений.

Технические устройства подсоединяются с помощью клемм пружинного типа. Должны быть соблюдены следующие условия:-

Размер кабеля:	миним. 0.8 мм <sup>2</sup> , макс. 2.5 мм <sup>2</sup> , сообразуясь с нормами
<b>novaNet:</b>	с витым кабелем
Цифровые входы:	«сухие» контакты, оптронная развязка, транзисторы (открытый коллектор)
Цифровые выходы:	< 250 В~ / 2 А на контактах реле
Аналоговые входы:	< 10 В =
Аналоговые выходы:	без перенапряжения
Счетчики:	«сухие» контакты, оптронная развязка, транзисторы (открытый коллектор)

**Входы и выходы****Измерение температуры**

Количество входов	8
Тип входов	Ni1000 (без кодов) Pt1000 (программное кодирование)

Диапазоны измерения:

Ni1000	-50...+150 °C
Pt1000	-100...+500 °C

Восемь входов, не требующих калибровки, учитывая сопротивление кабеля, могут использоваться в качестве измерительного элемента и Ni1000, и Pt1000. Они подсоединяются двужильным проводом; питающие провода могут быть длиной 55 м при сечении 0.8 мм<sup>2</sup>, или 170 м при сечении 1.5 мм<sup>2</sup>. Для предотвращения перегрева измерительного элемента измеряющее напряжение подается импульсами.

Хотя входы предназначены для элементов Ni1000, они могут использоваться и для элементов Pt1000. Линеаризация гарантирует ошибку не больше 0.06 °C.

Способ измерения выбирается с помощью программного обеспечения.

Линеаризация для Pt1000 гарантирует незначительность ошибки в диапазоне от -50 до +150 °C.

Для определения полного диапазона измерения с элементом Pt1000 применяется таблица:-

Температура	Абсолютная погрешность
-100 °C	-0.05 °C
-50 °C to +100 °C	< ± 0.02 °C
+ 150 °C	+0.05 °C
200 °C	+0.11 °C
300 °C	+0.29 °C
400 °C	+0.10 °C
500 °C	-0.31 °C

**Измерение U/I/R**

Количество входов	6
Тип входов	$3 \times U/I/R$
	$3 \times U/I$
Напряжение	0 (2)...10 В 0 (0,2)..1 В
Ток	0 (4)...20 мА
Потенциометр	0 до 500 $\Omega$ ...2 к $\Omega$

Факторы поправки линейности		Входы
a	b	
1	0	0...10В
10	0	0...1В
1	0	0...20 мА
20	0	0...1 мА
1.25	-0.25	2...10В
1.25	-0.25	4...20 мА
10.25	-0.25	0.2...1В

Измерение напряжения	< $\pm 50$ В
Измерение тока	< 50 мА
Нагрузка опорных выходных клемм	< 10 мА

Измерение напряжения

Напряжение может быть измерено на всех 6 входах. Оно измеряется между одной из входных клемм для напряжения (помеченные как 'U') и клеммой заземления. Сигнал должен быть потенциально-свободным. Два измерения 0 (0.2)...1 В и 0 (2)...10 В выбираются с помощью программных средств.

Максимальное напряжение должно быть <  $\pm 50$  В. Реальный диапазон, однако, не превышает 10 В. В этом случае внутреннее сопротивление входа  $R_i$  (нагрузка) равна 60 к $\Omega$ .

Измерение тока

Сила тока может быть измерена тоже на всех шести входах. Для этого существуют специальные клеммы (помеченные как 'I'). Сигнал тока также должен быть потенциально-свободным. Максимальная сила тока на входе не должна превышать 50 мА. Внутреннее сопротивление  $R_i$  равно 100  $\Omega$ .

Измерение сопротивления

Потенциометр подсоединяется к клеммам U, земле и +1 В. Если задействованы все шесть измеряющих входов, то необходимо использовать опорные выходные клеммы дважды. Чтобы не допустить перегрузки этих выходов, наименьшее значение потенциометра не должно быть ниже 500  $\Omega$ , даже в случае параллельного соединения при двойном подключении. Опорный выход имеет защиту от короткого замыкания. Наибольшее значение потенциометра, равное 2 к $\Omega$ , предназначено для гарантирования стабильных замеров, не зависящих от помех.

**Подсчет импульсов**

Количество входов	2
Тип входов	«сухие» контакты, оптронная развязка, транзисторы (открытый коллектор)

Частота на входе	< 15 Гц
Макс. ток на входах	0.7 мА относительно земли
Время затухания дребезга контактов	20 мсек
Защита от перенапряжения	до 24 В переменный/постоянный ток

К входам счетчика можно подсоединять «сухие» контакты, соединители для оптоволоконных систем или транзисторы с открытыми коллекторами. Максимальная частота импульсов равна 15 Гц.

Время затухания заднего фронта импульса, равное 20 мсек, позволяет контактам правильно сработать. Импульс принимается по заднему фронту, длительность импульса не ограничена. Показания внутреннего счетчика автоматической станции опрашиваются каждый цикл и хранятся в DW 2 в виде двойной суммы частных производных. Для получения показания счетчика, программой, через 30 сек после поступления последнего сигнала, выполняется суммирование с помощью процессора станции в DW 6. В формате FP максимальное показание счетчика может быть приблизительно равно  $2.147 \times 10^9$ .

**Цифровые входы**

Количество входов	32
Тип входов	«сухие» контакты относительно земли оптронная развязка, транзисторы (открытый коллектор)
Макс. ток на входе	0.7 мА относительно земли
Время затухания дребезга контактов	20 мсек
Защита от перенапряжения	до 24 В переменный/постоянный ток

Станция **nova220** регистрирует 32 группы цифровых данных. Управляемые входы подключаются между одной из клемм входа и заземлением. Станция подает на клемму напряжение приблизительно 24 В. Открытые контакты соответствуют бит=0. Закрытые – соответствуют бит = 1; ток, силой примерно 1 мА, течет при 0 В. Краткие изменения за 30 мсек (самый короткий период) между опросами станции сначала помещаются в буфер и затем обрабатываются во время следующего цикла.

Отдельно, для каждого входа, можно решить, будет ли он входом аварийного сигнала или состояния. На станции EYL 220 F101 состояние входа индицируется оптическим способом. Аварийный сигнал обозначается красным цветом, при открытых соответствующих контактах. Когда контакты закрыты, состояние, соответственно, обозначается зеленым цветом.

**Цифровые выходы**

Количество выходов	4 × 0-I 4 × 0-I-II
Тип выходов	реле
Нагрузка на выходе	230 В, 2 А ~

Цифровые выходы могут также использоваться как 8 × 0-I.  
Сигналы обратной связи могут быть получены (особенно подлинные) через цифровые входы.

**Аналоговые выходы**

Количество выходов	6
Тип выходов	4 × 0(2)...10 В постоянного тока, 20 мА макс. 2 × 0(2)...10 В или 0...20 мА

Выходное напряжение отводится между соответствующей выходной клеммой и заземляющей клеммой. Два выхода могут обеспечить 0..20 мА. Выходы защищены от статических разрядов, но не от локального переменного или прямого тока, который может повредить защитный диод и драйвер на выходе. Чтобы избежать этого, устройство (например, привод клапана) всегда должно подключаться первым. Затем необходимо проверить станцию на отсутствие потенциала (т. е. 0 В) на обоих проводах относительно земли и относительно друг друга. Если такое случится, то к своим соответствующим клеммам на станции проводник заземления должен быть подключен первым, а проводник сигнала - последним.

Автоматическая станция **nova220** имеет быстродействующую программу, каждые 150 мсек считывающую показания со входов, обрабатывающую параметризованные модули, корректирующую выходные сигналы и осуществляющую связь с другими станциями или с ПК.

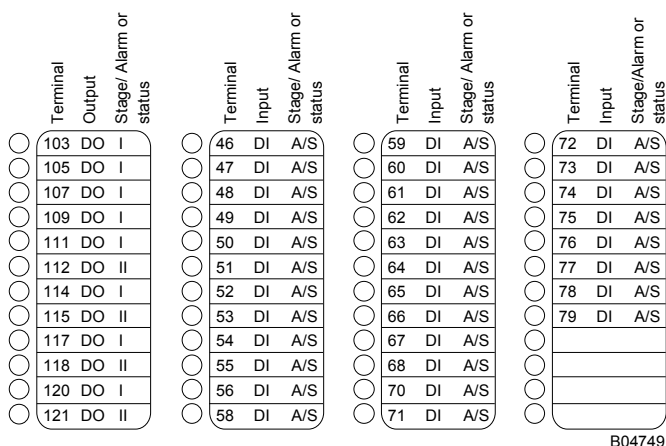
Станция программируется (контуры регулирования и параметры) через автоматическую сеть **nova-Net**. Данные хранятся в памяти с батарейным резервным питанием. Срок службы батареек – не меньше 10 лет.

Данные могут быть сохранены с помощью ППЗУ пользователя (USER-EPR0M).

Каждой станции требуется адрес АС; он задается с помощью кодирующих переключателей. К автоматической сети можно подключить до 28671 абонентов АС.

Существуют различные модели станций, отличающиеся своими элементами индикации. Все станции имеют индикатор 'питание включено' (Питание, зеленый светодиод) и индикатор коммуникации (Передача/Прием, для каждой функции по одному желтому светодиоду).

Базовая модель (EYL 220 F001) других индикаторов не имеет. EYL 220 F101 имеет, дополнительно, светодиоды двух цветов (зеленый и красный) для всех цифровых входов.



Панель управления **nova240** (EYT 240 F201), имеющаяся у обеих моделей, подсоединяется к станции через гнездо RJ-45. Она позволяет пользователю редактировать все данные станции (кроме заархивированных, HDB), т. е. считывать измеренные величины, аварийные сигналы и сигналы состояния, изменять заданные значения, и выдавать позиционные команды.

### Настройка

При включении источника питания 230 В~, заземляющий провод **должен** быть подсоединен к имеющейся винтовой клемме (класс защиты I).

При работе с напряжениями выше 50 В, в частности, с сетевыми напряжениями, источник питания должен быть отключен.

Перед подсоединением к сети **novaNet**, каждой станции должен быть присвоен уникальный (единственный) адрес. Двоичный код номера этой станции задается с помощью блока двухрядных переключателей и должен находиться в диапазоне 0 - 28671 (для станций).

Off	On	Value	Off	On	
<input type="checkbox"/>	<input type="checkbox"/>	1	x		1
<input type="checkbox"/>	<input type="checkbox"/>	2	x		2
<input type="checkbox"/>	<input type="checkbox"/>	4	x		4
<input type="checkbox"/>	<input type="checkbox"/>	8	x		8
<input checked="" type="checkbox"/>	<input type="checkbox"/>	16	x		
<input checked="" type="checkbox"/>	<input type="checkbox"/>	32	x		
<input checked="" type="checkbox"/>	<input type="checkbox"/>	64	x		
<input checked="" type="checkbox"/>	<input type="checkbox"/>	128	x		
<input checked="" type="checkbox"/>	<input type="checkbox"/>	256	x		
<input checked="" type="checkbox"/>	<input type="checkbox"/>	512	x		
<input checked="" type="checkbox"/>	<input type="checkbox"/>	1024	x		
<input checked="" type="checkbox"/>	<input checked="" type="checkbox"/>	2048	x		2048
<input checked="" type="checkbox"/>	<input type="checkbox"/>	4096	x		
<input type="checkbox"/>	<input checked="" type="checkbox"/>	8192	x		8192
<input checked="" type="checkbox"/>	<input type="checkbox"/>	16384	x		
<input checked="" type="checkbox"/>	<input type="checkbox"/>	Even	x		
<input checked="" type="checkbox"/>	<input type="checkbox"/>	Parity			

B04723

Для автоматических станций доступны номера 0...28671

Адрес АС устанавливается с помощью 16-цифрового блока переключателей. Последний переключатель служит для установки четности, относящейся к адресу, но не к четырем другим переключателям, расположенным ниже. Количество переключателей в положении 'вкл', для сохранения четности, должно быть четным, включая и переключатель четности.

Пример:

$$8192 + 2048 + 8 + 4 + 2 + 1 = 10255$$

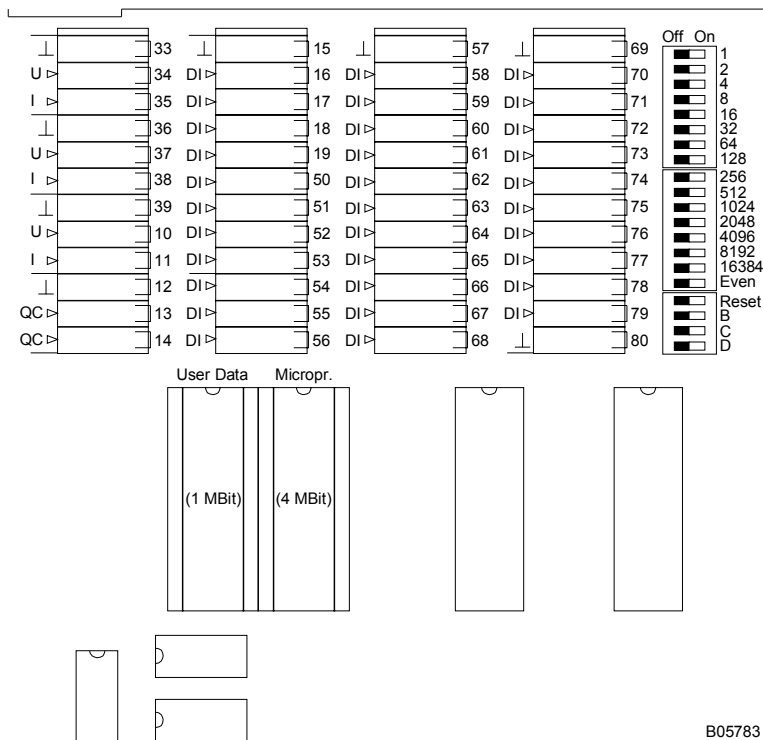
Следующий пример служит для объяснения двоичного кодирования: номер АС 10255.

Если станция не имеет ППЗУ с параметризованными данными пользователя, то они должны быть переданы на станцию. Связь осуществляется через шину **novaNet** и соответствующие клеммы или через разъем RJ-11. Программирование может идти параллельно потоку данных, хотя этот способ удлиняет время ответа других абонентов сети. В таком случае станция может быть отключена от **novaNet** на время, необходимое для передачи данных, и 'параметризирующий' ПК может быть подключен локально. Данные, после завершения передачи, тут же становятся активными. Станция опять может быть подключена к сети, она готова к работе.

Желательно сохранять данные пользователя в ППЗУ. Помимо повышения сохранности данных, это облегчает поиск неисправностей. ППЗУ может быть загружено с любого нормального загружающего устройства и может использоваться при работе станции.

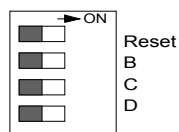
EYL 220 F001

EYL 220 F101



Перед вскрытием станции отключить источник питания! Перед любой работой с прибором необходимо принять меры по предотвращению электростатических разрядов, затем станцию необходимо перезагрузить посредством переключателя перезагрузки.

Перезагрузка:



B04726


Кнопка перезагрузки находится в положении 'ВКЛ' примерно в течение 0,5 сек, при этом станция загружает из ППЗУ микропрограмму и начинает работать при определенных условиях старта.

Если кнопка перезапуска остается в положении ВКЛ, станция продолжает находиться в режиме перезапуска и не может правильно функционировать. Обе модели, **EYL 220 F001** и **F101**, имеют в левом верхнем углу три светодиода, указывающих на состояние автоматической станции. Зеленый светодиод, наверху, горит постоянно, если источник питания включен; два желтых светодиода указывают на поток сообщений в обоих направлениях в сети **novaNet**. Если станция останавливается, или в оперативной памяти обнаруживается ошибка, сторожевая схема это определяет, и тогда станция перезагружается с данными ППЗУ. В этом случае сообщения, на короткий период, вовсе не посылаются, поэтому желтый светодиод 'Передача (Send)' (внизу) не вспыхивает. Если этот светодиод не загорается, это означает, что ППЗУ неисправно, или что оно не установлено. В этом случае станция неработоспособна. В автономном режиме (без сетевого окружения), светодиод 'Прием (Receive)' (в середине) остается не включенным; светодиод 'Передача (Send)' быстро вспыхивает (примерно 7 раз в секунду), когда каждый цикл посылается холостое сообщение. Если станция перезапускается вручную, микропрограмма и данные пользователя также считываются заново. Как только это было сделано, желтый светодиод 'Передача (Send)', при отправке сообщений, вспыхивает снова.

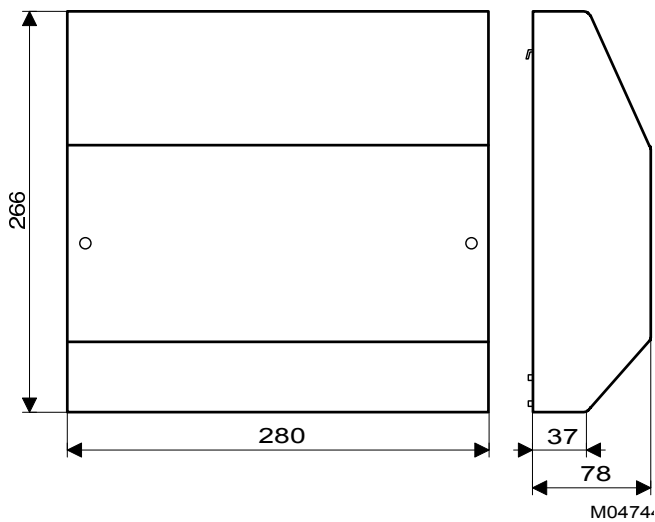
## Взаимоотношение между MFA и клеммами

nova220 подключение	MFA	Код	Клеммы			
			Земля	Вход		
Ni1000/Pt1000		51	Земля	Вход		
	00	51	5	6		
	01	51	7	8		
	02	51	9	10		
	03	51	11	12		
	04	51	13	14		
	05	51	15	16		
	06	51	17	18		
	07	51	19	20		
<b>Аналоговый вход</b>			<b>Земля</b>	<b>U/R</b>	<b>I</b>	<b>+1В опорное</b>
U//R	08	50	21	22	23	24
U//R	09	50	25	26	27	28
U//R	10	50	29	30	31	32
U//R	11	50	33	34	35	
U//R	12	60	36	37	38	
U//R	13	60	39	40	41	
<b>Аналоговый выход</b>			<b>Земля</b>	<b>U</b>	<b>I</b>	
0-10 V	20	82	122	123		
0-10 V	21	82	122	124		
0-10 V	22	82	125	126		
0-10 V	23	82	125	127		
0-10 V or 0-20 mA	24	81	128	129	130	
0-10 V or 0-20 mA	25	81	131	132	133	
<b>Цифровой выход</b>			<b>COM</b>	<b>I</b>	<b>II</b>	
0-I	32	20	102	103		
0-I	33	20	104	105		
0-I	34	20	106	107		
0-I	35	20	108	109		
0-I-II	36	20	110	111	112	
0-I-II	37	20	113	114	115	
0-I-II	38	20	116	117	118	
0-I-II	39	20	119	120	121	
<b>Счетчик импульсов</b>			<b>Земля</b>	<b>Вход</b>		
	50	C1	42	43		
	51	C1	42	44		
<b>Цифровой вход</b>			<b>Земля</b>	<b>Вход</b>		
	52-24	10		46		
	52-25	10	45/	47		
	52-26	10	57/	48		
	52-27	10	69/	49		
	52-28	10	80/	50		
	52-29	10		51		
	52-30	10		52		
	52-31	10		53		

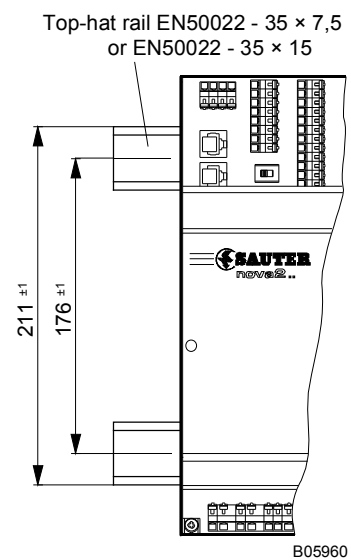
nova220 подключение	MFA	Код	Клеммы	
Цифровой вход			Земля	Вход
	53-24	10		54
	53-25	10		55
	53-26	10	45/	56
	53-27	10	57/	58
	53-28	10	69/	59
	53-29	10	80	60
	53-30	10		61
	53-31	10		62
	54-24	10		63
	54-25	10		64
	54-26	10	45/	65
	54-27	10	57/	66
	54-28	10	69/	67
	54-29	10	80	68
	54-30	10		70
	54-31	10		71
	55-24	10		72
	55-25	10		73
	55-26	10	45/	74
	55-27	10	57/	75
	55-28	10	69/	76
	55-29	10	80	77
	55-30	10		78
	55-31	10		79

 Заземление

**Чертёж**

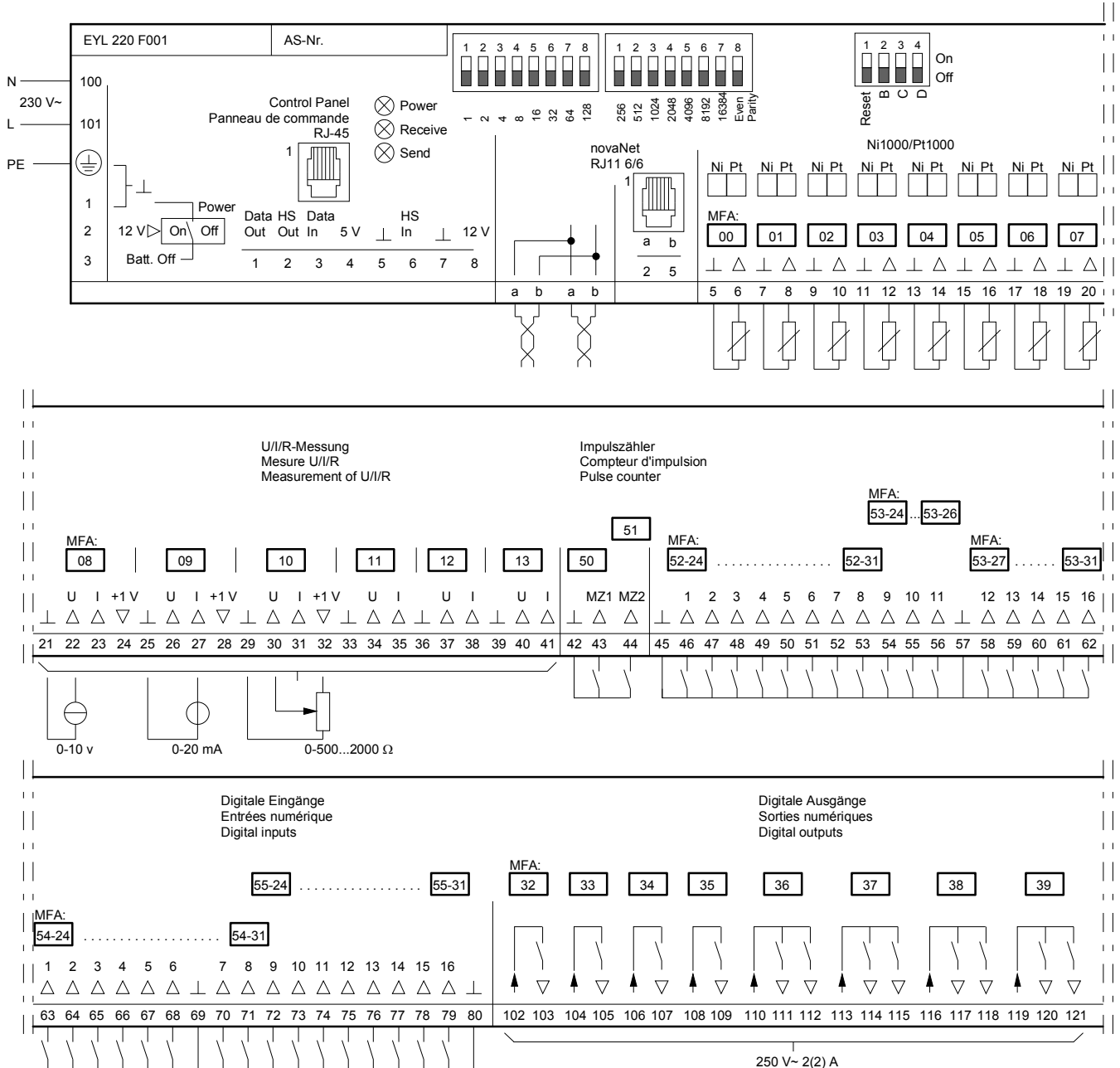


**Монтаж на рейку**





**Электросхема**



**По вопросам продаж и поддержки обращайтесь:**

Волгоград +7 (8442) 45-94-42  
 Екатеринбург +7 (343) 302-14-75  
 Ижевск +7 (3412) 20-90-75  
 Казань +7 (843) 207-19-05

Краснодар +7 (861) 238-86-59  
 Красноярск +7 (391) 989-82-67  
 Москва +7 (499) 404-24-72  
 Ниж.Новгород +7 (831) 200-34-65

Новосибирск +7 (383) 235-95-48  
 Омск +7 (381) 299-16-70  
 Пермь +7 (342) 233-81-65  
 Ростов-на-Дону +7 (863) 309-14-65

Самара +7 (846) 219-28-25  
 Санкт-Петербург +7 (812) 660-57-09  
 Саратов +7 (845) 239-86-35  
 Сочи +7 (862) 279-22-65