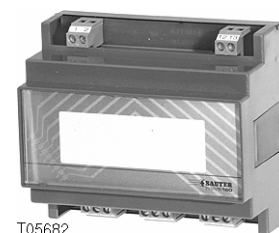


**EYY 160: novaLink160, Периферийный модуль с цифровыми выходами (DO)**

Периферийный модуль **nova160** позволяет посылать команды на семь уровней переключения. Каждой функции может быть присвоено 16 различных комбинаций. Диапазон команд переключения – от 7 × 0-I до 1 × 0-VI. Прибор **nova160** устанавливается там, где требуется напряжение переключения 230 В~. Используется как 'интеллектуальный терминал' и, поэтому, при монтаже на панели позволяет сэкономить время на прокладке электропроводов. Не имеет элементов оптической индикации или ручного ввода. Для приведения в действие необходима плата драйвера EYX 162.

Применение: для децентрализованного переключения электроприводов, например, контакторов и моторов, мощностью до 230 В~, 2А.



T05682

Тип	Описание	Вес, [г]
<b>EYY 160 F001</b>	Периферийный модуль с цифровыми выходами	220

**Технические характеристики**

Управление: плата драйвера <b>nova162</b>	EYX 162 F001	Допустимая темп. окр. среды: Нормал. режим работы 0...45 °C Темп. при хран. и трансп. -25...70 °C
Количество выходов	7	Условия окружающей среды: Влажность 10...90 %отн.вл.
Мощность переключения	230 В~, 2А	без конденсата
Макс. длина сети <b>novaLink</b>	50 м (2 нф, 3 Ω) витой и экранированный, оба конца заземлены	Окружающий класс IEC 60721 3К3
Электропитание	через <b>novaLink</b>	Электросхема <b>A04621</b> Чертёж <b>M07765</b> Инструкции по установке <b>MV 505392</b>
Потери мощности, макс.	прибл. 1.75 Вт	Соответствие: EMC директива 89/336/EEC EN61000-6-1/EN61000-6-2 EN61000-6-3/EN61000-6-4

**Аксессуары**

<b>0367841 001</b>	Клеммная крышка
<b>0374522 001</b>	Передняя вставка, печатаемая:- 1 лист аб передних вставок, перфорированный, для EYY 160 F001
<b>0367958 001</b>	Набор передних вставок, не печатаемых, включающий:- 4 передних вставки, одиночных, для EYY 160 F001 25 передних вставки, одиночных, для EYY 164 F202 6 передних вставки, одиночных, для EYY 165 F202 10 передних вставки, одиночных, для EYY 170 F202 15 передних вставки, одиночных, для EYY 174 F101
<b>0367961 001</b>	Набор наклеек включающий:- 1 лист наклеек à20 для EYY 160 F001 9 листов наклеек à80 для EYY 164 F202 2 листа наклеек à40 для EYY 165 F202 4 листа наклеек à100 для EYY 170 F202 11 листов наклеек à64 для EYY 174 F101
<b>0374452 001</b>	Набор наклеек включающий :- 10 листов наклеек à20 для EYY 160 F001

**Технические примечания**

Периферийный модуль можно монтировать на рейку (EN 50022) в панели или в любом подходящем месте в помещении. Автоматическая станция подключается через сеть **novaLink** витой парой. По этой сети передается информация и поступает питание. Каждый прибор имеет собственный контакт. При присоединении к **novaLink** необходимо соблюдать полярность. Расстояние до платы драйвера или автоматической станции не должно превышать 25 м.

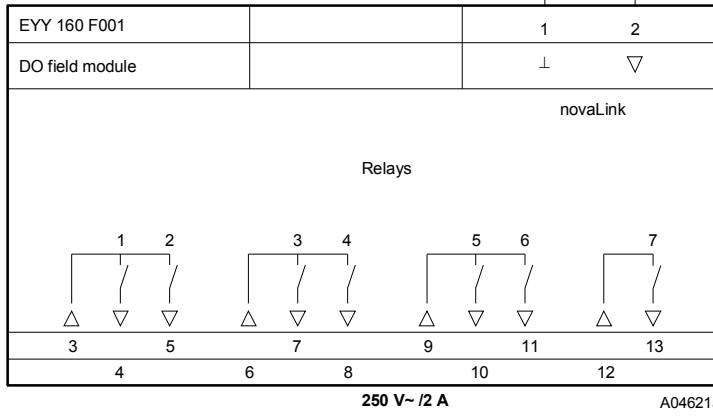
Оптический индикатор и клеммы для сигнала обратной связи, а также блок переключателей для кодирования фаз переключения для каждой функции, расположены на плате драйвера или на центральной станции.

Истинный командный сигнал обратной связи может поступать по проводу, идущему к плате драйвера EYX 162.

**По вопросам продаж и поддержки обращайтесь:**

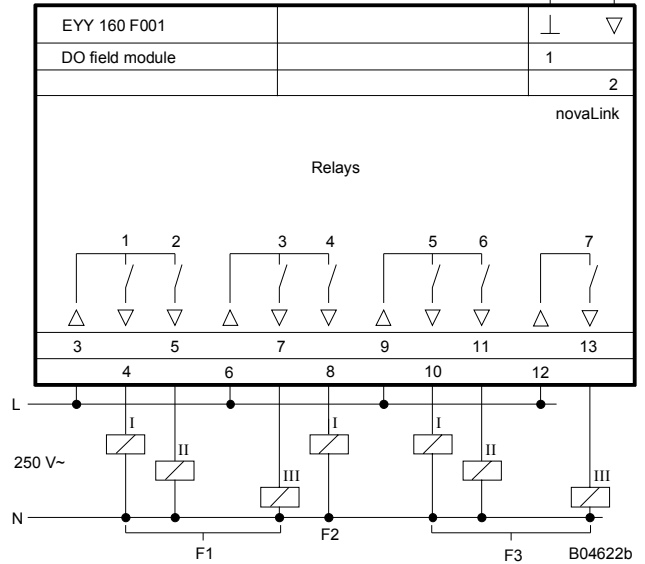
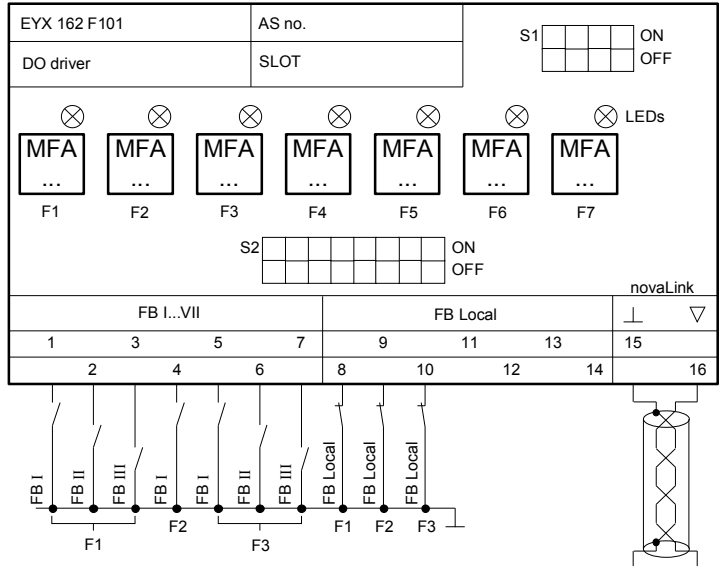
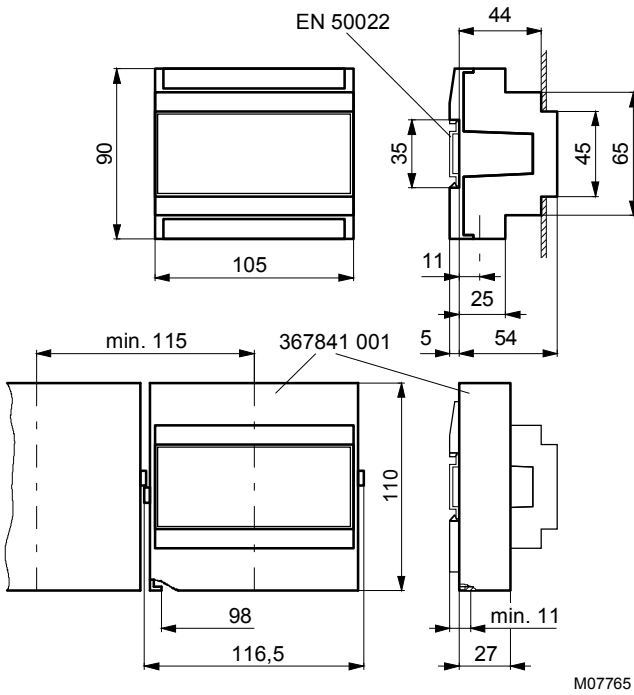
Волгоград +7 (8442) 45-94-42	Краснодар +7 (861) 238-86-59	Новосибирск +7 (383) 235-95-48	Самара +7 (846) 219-28-25
Екатеринбург +7 (343) 302-14-75	Красноярск +7 (391) 989-82-67	Омск +7 (381) 299-16-70	Санкт-Петербург +7 (812) 660-57-09
Ижевск +7 (3412) 20-90-75	Москва +7 (499) 404-24-72	Пермь +7 (342) 233-81-65	Саратов +7 (845) 239-86-35
Казань +7 (843) 207-19-05	Ниж.Новгород +7 (831) 200-34-65	Ростов-на-Дону +7 (863) 309-14-65	Сочи +7 (862) 279-22-65

# Электросхема



# Пример соединения

## Чертёж



## По вопросам продаж и поддержки обращайтесь:

Волгоград +7 (8442) 45-94-42  
Екатеринбург +7 (343) 302-14-75  
Ижевск +7 (3412) 20-90-75  
Казань +7 (843) 207-19-05

Краснодар +7 (861) 238-86-59  
Красноярск +7 (391) 989-82-67  
Москва +7 (499) 404-24-72  
Ниж.Новгород +7 (831) 200-34-65

Новосибирск +7 (383) 235-95-48  
Омск +7 (381) 299-16-70  
Пермь +7 (342) 233-81-65  
Ростов-на-Дону +7 (863) 309-14-65

Самара +7 (846) 219-28-25  
Санкт-Петербург +7 (812) 660-57-09  
Саратов +7 (845) 239-86-35  
Сочи +7 (862) 279-22-65