

**EYK 300: nova106, Карта связи с BACnet**

Эта карта связи используется для интеграции модульной станции управления Sauter nova106 в стандартизированную сеть 'BACnet/IP' основанную на Ethernet' протокол связи по ENV13321-1 и ISO 16484-5.

Как сервер BACnet, она предоставляет все необходимые для приложений HVAC объекты, плюс связанные с ними свойства и необходимые сервисные возможности. Типичными пользователями (клиенты BACnet) этой информации являются открытые системы управления, конечные рабочие устройства работающие с разными протоколами, станции имеющие возможность подключения к BACnet и т.д. При функционировании в качестве клиента BACnet, карта связи поддерживает передачу данных «точка на точку» со 'свойствами настоящего значения' ('present-value properties') для указанных ниже объектов.



T10629

Тип	Описание	Вес [кг]
<b>EYK 300 F001</b>	Карта связи BACnet	0.230
<b>Техническая информ.</b>		
Питание	от блока СА	Допустимая внешняя темп.:- при работе 0...45 °C
Макс. Ток	0.4 А	Темп. хранения и трансп. -25...70 °C
Кол-во объектов BACnet	макс. 1000	Допустимая влажность 10...90 %rh без конденсации
Кол-во времен. программ	макс. 100	Степень защиты IP 00 (EN 60529)
Кол-во календарей	макс. 40	Класс окружающей среды IEC 60721 3К3
<b>Связь:</b>		Схема подключения <a href="#">A09734</a>
Разъем COM	DB9 подключ. по DTE	Инструкции по монтажу <a href="#">MV 505791</a>
Разъем novaNet	RJ-11 гнездо (6/6)	Соответствие: EMC директива EN61000-6-1/EN61000-6-2 2004/108/EC
Разъем BACnet	RJ45-Ethernet	EN 61000-6-3 1)
Транспортный протокол	BACnet/IP	EN 61000-6-4
		EN 50024

**Аксессуары**

- 0386301 001** Соединительный кабель, **COM** DB9-DB9, 3 м
- 0367842 002** Соединительный кабель, **Ethernet** RJ45-RJ45, 1.5 м
- 0367842 003** Соединительный кабель, **Ethernet** RJ45-RJ45, 2.9 м
- 0367842 004** Соединительный кабель, **Ethernet** RJ45-RJ45, 6 м
- 0367862 004** Соединительный кабель, **novaNet** RJ11-RJ11, 0.21 м (входит в поставку)

1) Это оборудование Класса А. Оно может создать радиопомехи в доме, в этом случае от оператора могут потребовать принять соответствующие меры. (см. Инструкции по монтажу)

**Примечания по проектированию и монтажу**

Карта связи BACnet вставляется в Slot A в EYU 108 или в блок EYU 109. Соединение со станцией автоматизации через novaNet. Входящий в поставку кабель (367862 004) вставляется в гнездо RJ11.

Соединение с Ethernet через гнездо RJ45. Обмен данными через транспортный протокол BACnet/IP.

Настройка IP адресов и других параметров таких как временная синхронизация, BACnet адреса устройств и адреса PC производится с помощью программного модуля Sauter 'BACnet Server Configurator', через соединительный кабель COM и соединитель DB9.

Карта связи BACnet EYK 300 F001 выполняет 'функцию клиент/сервер BACnet' в Sauter DDC тип nova106.

MFAs (точные машинные адреса) используемые в станциях автоматизации преобразуются – после задания домашних адресов (точек данных) – в 'объекты BACnet', и управление и обновление списка соответствующих объектов BACnet выполняется автоматически. Таким образом при интеграции функций BACnet на DDC уровень дополнительная генерация не требуется.

С помощью аналогично выполненного планировщика (суточного и недельного календаря) и соответствующих 'объектов BACnet Планировщика и Календаря', можно создавать локальные временные программы BACnet, и так же управлять параметрами процессов подключенных СА в соответствие с временной программой.

Точки данных DDC передаются либо клиентами BACnet при циклическом опросе или подписным механизмом COV (Change Of Valve - Изменение клапана) карты связи BACnet.

**По вопросам продаж и поддержки обращайтесь:**

- |                                 |                                 |                                   |                                    |
|---------------------------------|---------------------------------|-----------------------------------|------------------------------------|
| Волгоград +7 (8442) 45-94-42    | Краснодар +7 (861) 238-86-59    | Новосибирск +7 (383) 235-95-48    | Самара +7 (846) 219-28-25          |
| Екатеринбург +7 (343) 302-14-75 | Красноярск +7 (391) 989-82-67   | Омск +7 (381) 299-16-70           | Санкт-Петербург +7 (812) 660-57-09 |
| Ижевск +7 (3412) 20-90-75       | Москва +7 (499) 404-24-72       | Пермь +7 (342) 233-81-65          | Саратов +7 (845) 239-86-35         |
| Казань +7 (843) 207-19-05       | Ниж.Новгород +7 (831) 200-34-65 | Ростов-на-Дону +7 (863) 309-14-65 | Сочи +7 (862) 279-22-65            |

**Приведение в соответствие с BACnet PICS и BIBBs**

PICS: Protocols Implementation Conformance Statement – таблица приведения в соответствие протоколов

BIBBs: BACnet Interoperability Building Blocks – блоки взаимодействия с BACnet

- **Класс соответствия: Класс 1 - 4:**

- **Поддерживаемые объекты**

Следующие типы объектов BACnet описанные в ASHRAE Standard BACnet 135-1995 поддерживаются:-

- Описание функций главного устройства прибора
  - Объект прибора
- Представление параметров процесса:-
  - Объект аналогового, многофункционального и цифрового входа
  - Объект аналогового, многофункционального и цифрового выхода
  - Объект аналогового, многофункционального и цифрового значения
- Управление недельными и исключительными программами
  - Объект планировщика
  - Объект календаря
- Временно и адресно зависимая система распределения происшествий и сигнализаций
  - Объект класса уведомления

Возможность редактирования по отношению к 'объектам BACnet' по ЕУК 300 F001 - 1000 'объектов', включая объекты Календарь и Планировщик.

- **Поддерживаемые сервисы**

Событийно управляемая передача настоящего значения и других параметров процесса возможно с помощью сервисов BACnet Change-Of-Value Reporting (уведомление об изменении значения) и Intrinsic-Reporting (внутреннего уведомления).

Поддерживаемые сервисы	Запуск	Исполнение
Сигнализация подтверждения		x
Подтвержденное сообщение COV	x	x
Подтвержд. сообщ. о событие	x	
Получение сводки сигнализаций		X
Подписка COV	x	x
Не подтвержденное сообщ. COV	x	x
Не подтвержд. сообщ. о событие	x	
Добавить элемент списка		x
Удалить элемент списка		x
Свойство чтения	x	x
Множественное свойство чтения		x
Свойство записи	x	x
Множественное свойство записи		x
Управление связью устройства		x
Переинициализация устройства		x
Временная синхронизация		x
Кто-Имеет		x
Я-Имею	x	
Кто		x
Я	x	

**Структура объекта BACnet**

Объект BACnet включает ряд параметров (свойств), обязательные, дополнительные или авторские. Следующие свойства обязательны и имеются у каждого объекта BACnet:-

- Object\_Identifier (идентификатор объекта)
- Object\_Name (имя объекта)
- Object\_Type (тип объекта)

Эти свойства должны быть однозначными в системах BACnet.

**Представление MFA для объектов ВАСnet**

MFA CA всегда представляет только один соответствующий тип объекта ВАСnet. Номер такого объекта ВАСnet получается из его адреса в novaNet CA (0...4194) и номера MFA следующим образом:-

Номер объекта = адрес AC \* 1000 + номер MFA

Связь с входными/выходными модулями EY3600 показана в следующей таблице типов объектов ВАСnet.

Тип объекта ВАСnet	Код	EY3600 модули входа/выхода	Функция
Аналоговый вход	0	AI, CI, AI_Soft, CIF_Soft, CIV_Soft	Измеритель / счетчик
Аналоговый выход	1	AO	Позиционирование
Аналоговое значение	2	AI_Soft, AIA_Soft, CFB_Soft	Уставка
Цифровой вход	3	BI, BI_Soft, DI, DI_Soft	Сигнализация/состоян./BFB 0-I
Цифровой выход	4	DO	Команда 0-I
Цифровое значение	5	DI_Soft, DIA_Soft, CFB_Soft	Команда 0-I
Многофункц. вход	13	DI, DI_Soft	BFB 0-I-II-...
Многофункц. выход	14	DO	Команда 0-I-II-...
Многофункц. значение	19	DI_Soft, DIA_Soft, CFB_Soft	Команда 0-I-II-...

**Пример параметров объекта ВАСnet**

Свойства ВАСnet	Тип информации свойства	Связь с параметрами EY3600
Объект_Идентиф.	ВАСnetObjectIdentifier	CA адрес *1000 + номер MFA
Объект_Имя	Символьная строка	Домашний адрес (HA)
Объект_Тип	Код	0.1...20
Настоящее значение	REAL или пометка	Выход (Y, fC или cC)
Описание	Символьная строка	Текст адреса (ATxt)
.	.	.
.	.	.
.	.	.

**Пуск**

Каждая карта связи ВАСnet EYK 300 F001 должна быть сконфигурирована только один раз. Аппаратное обеспечение карты поддерживает операционную систему Windows CE, Версия 3.0. Конфигурация передается через разъем COM и хранится (защищена от сбоя энергии) в флэш-памяти. Она параметризуется с помощью программного аппарата Sauter 'ВАСnet Server Configurator'.

**Конфигурация**

- **Имя и номер устройства**
- **Номер 'объектов Планировщика' (временной профиль) и 'объектов календаря'**
- **Временная синхронизация**

При запуске система не имеет временной синхронизации. Синхронизацию можно изменять либо считывая время с nova106 либо через ВАСnet с помощью временного мастера ВАСnet. Синхронизация с помощью временного мастера ВАСnet имеет приоритет.

- **IP адрес**

Для связи с другими устройствами ВАСnet (клиентами ВАСnet), используется сетевой интерфейс Ethernet. Связь через транспортный протокол ВАСnet IP.

EYK 300 F001 требует IP адреса.

- **Адреса EY3600 novaNet:**

Связь со станцией автоматизации через novaNet. Для этого существует EYS290-совместимый разъем на печатной схеме.

EYK 300 F001 требует адреса novaNet (31744...31999).

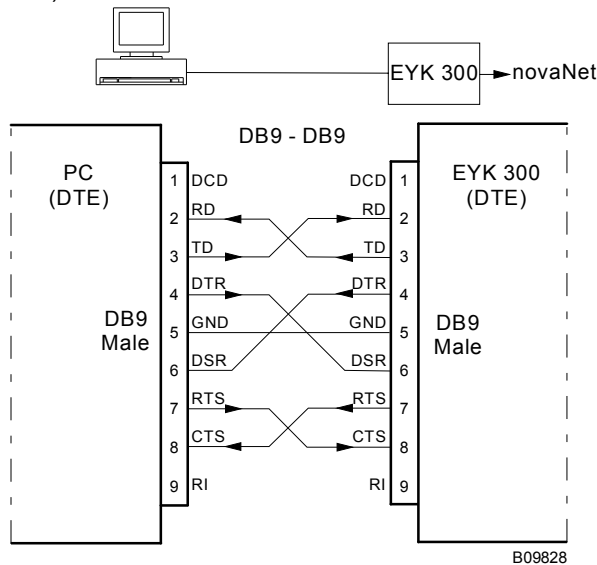
- **Системный номер (0 ... 7)**
- **Интегральные адреса AC**

Связь между PC и ЕУК 300 F001 для вышеуказанной конфигурации

Используемый кабель идентичен кабелю маршрутизатора novaNet291 (MZ. 0368301.001).

Параметры связи между PC и **картой связи BACnet**

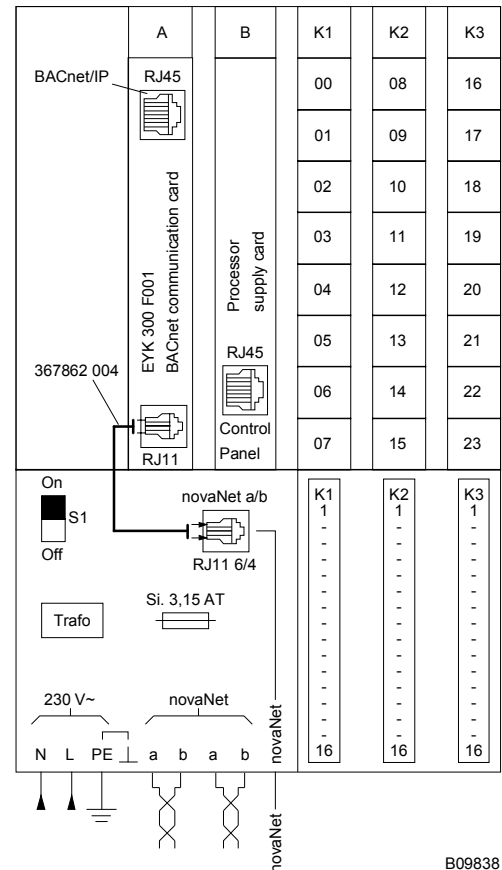
должен быть установлены на стандартные установки (9600 Bd, 8 bits, без уравнивания, 1 стоповый bit, без квинтирования).



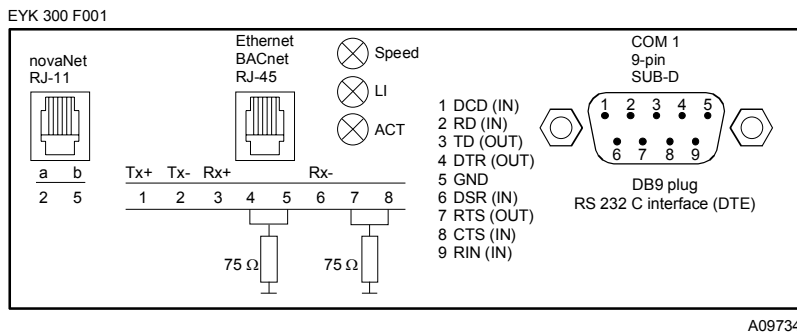
**LED дисплей для разъема Ethernet**

Скорость желтый Скорость передачи данных; распознается автоматически:-  
 LI желтый LED выкл: 10 Mbits / c  
 АСТ желтый LED вкл: 100 Mbits / c  
 Установлено физическое соединение (Связь)  
 Передача протокола BACnet (Активность)

**Детали соединения**



**Диаграмма подключения**



**По вопросам продаж и поддержки обращайтесь:**

Волгоград +7 (8442) 45-94-42  
 Екатеринбург +7 (343) 302-14-75  
 Ижевск +7 (3412) 20-90-75  
 Казань +7 (843) 207-19-05

Краснодар +7 (861) 238-86-59  
 Красноярск +7 (391) 989-82-67  
 Москва +7 (499) 404-24-72  
 Ниж.Новгород +7 (831) 200-34-65

Новосибирск +7 (383) 235-95-48  
 Омск +7 (381) 299-16-70  
 Пермь +7 (342) 233-81-65  
 Ростов-на-Дону +7 (863) 309-14-65

Самара +7 (846) 219-28-25  
 Санкт-Петербург +7 (812) 660-57-09  
 Саратов +7 (845) 239-86-35  
 Сочи +7 (862) 279-22-65