

modu260: конвертор сигналов Ni/Pt– 0...10 V

Как повышается энергетическая эффективность

SAUTER EY-modulo: проверенная технология для ответственных применений

Область применения

Регулирование, управление, мониторинг и оптимизация технических систем в области HVAC.

Характеристики

- полевой модуль как часть системы SAUTER EY-modulo
- 4 канала для преобразования сигнала от сенсоров Ni/Pt в сигнал напряжения
- внешние вставки в фронт прибора для маркировки/надписи

Техническое описание

- питание 24 V~/= или 12 V=
- референц-питание от контроллеров серий EY3600, EY-modulo 2 и 5
- 4 входы измерения для сенсоров типа Ni1000, Ni200 или Pt100
- 4 аналоговые выходы (0...10 V)

Изделия

Тип	Описание
EY-FM260F001	Полевой модуль для преобразования сигналов Ni/Pt в сигналы 0...10 V

Техническая информация

Электрическое питание

Питание	24 V~ ± 20% 50...60 Hz
	24 V= ± 10%
	12 V=
Внутреннее референц-питание U _{ref}	5.1 V
EY3600	1.02 V (пульсирующее)
EY-modulo 2	5.1 V
EY-modulo 5	1.225 V
Потребляемый ток	до 110 мА
Потребляемая мощность	до 1.6 Вт
Конвертация сигналов	
входы	4× Ni1000, Ni200 и Pt100
выходы	4× 0...10 V

интерфейсы

подключения	винтовые клеммы для:
	• источника питания
	• референц-питания
	• подключения сенсоров
	(3-проводное подкл. возможно)
	• выходных сигналов
Selection of the input sensor	через DIP переключатели

Допустимые условия среды

Рабочая температура	0...45 °C
Хранение и транспортировка	-25...70 °C
Влажность	10...85% RH
	б/з конденсата

1) Для соответствия промышленному стандарту EN 61000-6-2, подключаемые кабели должны быть не более 30 м в длину.



Установка

Размеры Д x В x Г (мм)	105 × 90 × 60
Вес (кг)	0.16

Стандарты и нормативы

Степень защиты	IP 00 (EN 60529)
Класс защиты	III (EN 60730-1)
Окружающий класс	3К3 (IEC 60721)
СЕ соответствие	
EMC Директива 2004/108/EC	EN 61000-6-1
	EN 61000-6-2 1)
	EN 61000-6-3
	EN 61000-6-4

Дополнительная информация

Инструкция по монтажу	MV P100006616
Декларация материалов	MD 92.910
Размерный чертёж	M11401
Схема подключения	A10673

По вопросам продаж и поддержки обращайтесь:

Волгоград +7 (8442) 45-94-42
 Екатеринбург +7 (343) 302-14-75
 Ижевск +7 (3412) 20-90-75
 Казань +7 (843) 207-19-05

Краснодар +7 (861) 238-86-59
 Красноярск +7 (391) 989-82-67
 Москва +7 (499) 404-24-72
 Ниж.Новгород +7 (831) 200-34-65

Новосибирск +7 (383) 235-95-48
 Омск +7 (381) 299-16-70
 Пермь +7 (342) 233-81-65
 Ростов-на-Дону +7 (863) 309-14-65

Самара +7 (846) 219-28-25
 Санкт-Петербург +7 (812) 660-57-09
 Саратов +7 (845) 239-86-35
 Сочи +7 (862) 279-22-65

Примечания к проектированию

Полевой модуль modu260 монтируется непосредственно на ДИН-рейку по EN 60715 в шкаф.

Осторожно:

Работы по подключению прибора должны быть выполнены только в обесточенном состоянии.

Все подключения входов и выходов выполнены в виде винтовых клемм, при этом нужно выполнить следующие требования:

- сечение провода не менее 0.8 мм², макс. 2.5 мм², медный провод согласно местным стандартам и требованиям к монтажу.
- не были учтены специальные нормы, как IEC/EN 61508, IEC/EN 61511, IEC/EN 61131-1, IEC/EN 61131-2 и подобные.
- следует учитывать местные нормы касательно инсталляции, пользования, допуска, разрешения на допуск, предотвращения несчастных случаев, безопасности, демонтажа и утилизации. Наряду с этим нужно выполнить нормы по инсталляции EN 50178, 50310, 50110, 50274 и 61140.
- Чтобы предотвратить наружные помехи, нужно монтировать модуль как можно ближе к станции автоматизации. При сенситивных измерениях темп., нужно обратить внимание на правильное проложение кабелей, могут потребоваться экранированные кабели. Многократное подключение питания нужно предотвратить из-за возможности кроссовых токов земли.

Примечание:

Дополнительную информацию касательно инсталляции см. в инструкции по монтажу P100006616.

Функциональное описание

В виде удаленной единицы, полевой модуль преобразует величины сопротивления разных датчиков температуры в аналоговый сигнал 0 до 10 V.

Модуль требует внешнего питания 24 В переменного или постоянного напряжения к клеммам 32 (LS) и 31 (MM). Наряду с этим, можно использовать клеммы 34 (+) и 33 (-) для прямого подключения 12 V постоянного напряжения (например, от станции автоматизации EY3600). Просим обратить внимание на то, что этот вход не защищен от ложного подключения полярности. Подключение обоих питаний (24 и 12 V) не разрешено. Подключение земли к станции автоматизации нужно реализовать непосредственно от клеммы 33 (⊥).

При питании модуля от станции EY3600 нужно учесть при расчете потребление тока модулем в размере до 110 мА.

Для точной работы также требуется референц-напряжение; оно можно получить от станции автоматизации EY3600 или EY-modulo от выхода "U_{ref}".

количество входов	4
датчики температуры	Ni1000, Ni200, Pt100 кодируется через джампер
U _{ref} внутреннее	5.1 V
U _{ref} внешнее	1.02 V (EY3600 пульсируется) 5.1 V (EY-modulo 2) 1.225 V (EY-modulo 5)
точность измерения	
U _{ref} внешнее	1 K при Ni1000 / Ni200 3 K при Pt100
U _{ref} внутреннее	2 K при Ni1000 / Ni200 11 K при Pt100
количество выходов	4
тип выходов	аналоговый сигнал 0...10 V

Функция измерения для сенсоров Ni1000, Ni200 или Pt100 определяется двумя DIP-переключателями на каждом канале; нужные уставки видны на схеме подключения.

Входы не требуют калибровки. Внешнее референц-напряжение U_{ref} обеспечивает точное соблюдение точности измерения; поэтому можно подключать все выходы преобразователя только к одной и той же станции автоматизации.

Модуль можно использовать также без внешнего референц-напряжения. В этом случае, однако, могут возникать дрефты измерения из-за неравной стабильности напряжений питания. Измеренные температуры конвертируются линейно в стандартный сигнал 0 до 10 V.

С целью предотвращения шума/помех, подключения земли выходных сигналов (клеммы 33⊥) нужно подключать непосредственно к станции автоматизации.

Каждый сигнал может работать независимо, поэтому можно подключить разные типы сенсоров к полевому модулю одновременно.

Сенсоры Ni200 и Pt100 подключаются к полевому модулю по трехпроводной технологии (сигнал: Δ, земля: ⊥ и компенсация: comp).

Таблица температур и выходных сигналов

сенсор	Диапазон измерения/0...10 V	
	EY-modulo 5	EY-modulo 2/EY3600
Ni200	-50...150 °C	-50...190 °C
Ni1000	-50...150 °C	-50...190 °C
Pt100	-112...519 °C	-112...645 °C
U _{ref}	1.225 V	5.1 V/1.02 V

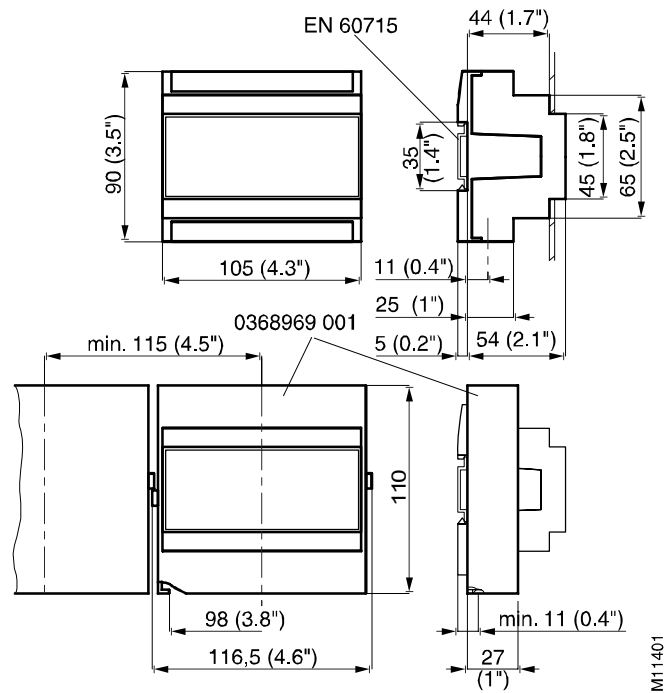
Концепция надписей

Напечатанная пленка для фронта прибора (аксессуар № 0920000260), которую можно вкладывать после прозрачную крышку, позволяет сделать индивидуальные надписи для каналов. Для этого имеются в распоряжении бумажные листы для надписей форматом A4. По правилу, можно выдать те надписи, которые генерируются программой SAUTER CASE Suite project на стандартный принтер.

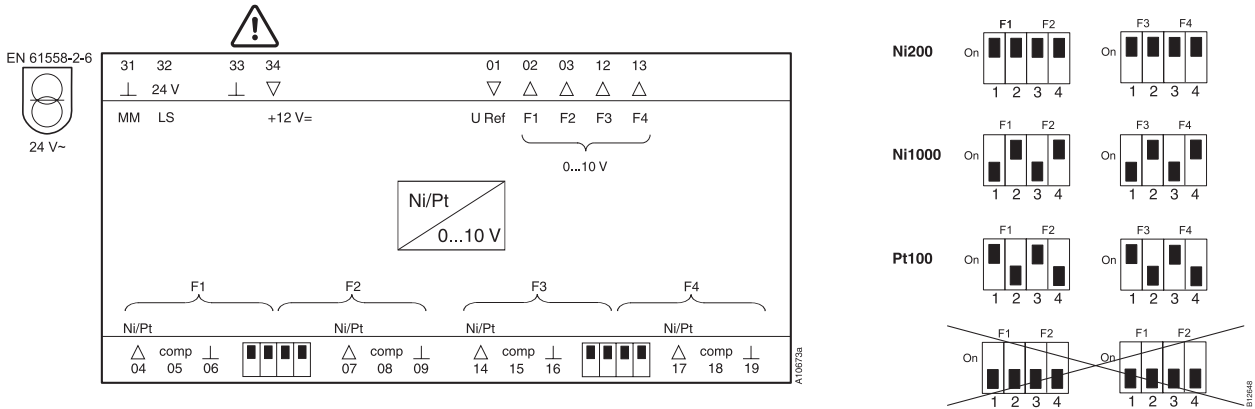
Аксессуары

Для повышения степени электрозащиты подключения, можно достичь уровня IP 20 с помощью крышки для клемм (аксессуар №. 0368962001).

Размерный чертеж



Электросхема



По вопросам продаж и поддержки обращайтесь:

Волгоград +7 (8442) 45-94-42
Екатеринбург +7 (343) 302-14-75
Ижевск +7 (3412) 20-90-75
Казань +7 (843) 207-19-05

Краснодар +7 (861) 238-86-59
Красноярск +7 (391) 989-82-67
Москва +7 (499) 404-24-72
Ниж.Новгород +7 (831) 200-34-65

Новосибирск +7 (383) 235-95-48
Омск +7 (381) 299-16-70
Пермь +7 (342) 233-81-65
Ростов-на-Дону +7 (863) 309-14-65

Самара +7 (846) 219-28-25
Санкт-Петербург +7 (812) 660-57-09
Саратов +7 (845) 239-86-35
Сочи +7 (862) 279-22-65