

EY-AM 300: маршрутизатор moduNet300, преобразователь novaNet-BACnet

Преобразователь **moduNet300** novaNet-BACnet (application master - AM) является компактным устройством в семействе EY-modulo. На уровне станций автоматизации AM интегрирует станции автоматизации (CA) SAUTER EY-modulo 2 и комнатные контроллеры, а также системы EY3600 в **BACnet/IP** – открытый, базированный на Ethernet коммуникационный протокол, стандартизованный согласно **ISO 16484-5**.

Как BACnet сервер для применений ОВК, AM обеспечивает полный перечень объектов и соответствующих свойств, плюс необходимый сервис. Типичными пользователями этой информации (BACnet клиенты) являются открытые системы управления, устройства контроля шины и другие BACnet-совместимые станции автоматизации, и т.п. Как BACnet клиент, AM поддерживает передачу данных точка-точка: свойств величин для заданных объектов.

moduNet300 интегрирует сетевые функции BACnet/IP, такие как BACnet Broadcast Management Device (BBMD) и Foreign Device (FD) для сегментов сети BACnet/IP.



Применение: миграция систем EY3600 в открытые системы BACnet/IP; интеграция систем семейства EY-modulo 2 в семейство EY-modulo 5 на уровне станций автоматизации.

Тип	Описание	Напряжение	Вес кг
EY-AM 300 F001	Преобразователь novaNet-BACnet	24 V~/=	0.5
EY-AM 300 F002	Преобразователь novaNet-BACnet	230 V~	1.2

Технические данные

Напряжение питания EY-AM300 F001	24 V~ (±20%), 50/60 Hz	Окружающая температура	
		Температура хранения и транспортировки	0...45 °C
EY-AM300 F002	24 V= (18...30 V=) 230 V~, 50/60 Hz	Влажность	-25...70 °C
Потребляемая мощность	10 VA	Рабочая температура	10...90 %rH
Потери мощности	Макс. 8 W		Без конденсата
Техническое описание		Размеры W × H × D	244 x 120 x 73 (mm)
Количество BACnet объектов	Макс 1000 (всего)	Степень защиты	IP 20 (EN 60529)
Количество динамических объектов	максимум	Класс защиты	I (IEC 60730)
Временная программа	100 (расписание)	Класс окружающей среды	IEC 60721 3K3
Календарь	40 (календарь)	Электросхема	A xyz
Исторические данные	50 (тренды)	Размерный чертёж	A xyz
Журнал событий (всего)	10'000 (буфер журнала)	Инструкция по монтажу	MV xyz
Отчет о событиях	100 (регистрация событий)	Декларация о материалах	MD xyz
Разъемы, коммуникация :		Документация на продукт	HB 7001007 PICS 7010011
COM -интерфейс (2x)	DB-9 вставной (штырьковый, DTE)	CE совместимость	
COM 1 (RS-232)	Параметризация	Правило 2006/95/EG	EN 60730
COM 2 (RS-232)	РTP коннектор	EMC правило 2004/108/EG	EN 61000-6-1/ EN 61000-6-2 EN 61000-6-3 ¹⁾ EN 61000-6-4 EN 55024
Интерфейс novaNet	RJ-11 гнездо (6/6) 2x a/b клеммы		
Интерфейс BACnet 10/100Base-Tx	RJ-45 Ethernet - гнездо		
Коммуникационный протокол	Авто-опознаваемый BACnet/IP novaNet		

По вопросам продаж и поддержки обращайтесь:

Волгоград +7 (8442) 45-94-42
Екатеринбург +7 (343) 302-14-75
Ижевск +7 (3412) 20-90-75
Казань +7 (843) 207-19-05

Краснодар +7 (861) 238-86-59
Красноярск +7 (391) 989-82-67
Москва +7 (499) 404-24-72
Ниж.Новгород +7 (831) 200-34-65

Новосибирск +7 (383) 235-95-48
Омск +7 (381) 299-16-70
Пермь +7 (342) 233-81-65
Ростов-на-Дону +7 (863) 309-14-65

Самара +7 (846) 219-28-25
Санкт-Петербург +7 (812) 660-57-09
Саратов +7 (845) 239-86-35
Сочи +7 (862) 279-22-65

Engineering notes

The application master has a BACstac™ licence and carries a licence sticker. A second supplied licence label can be filed in the project folder or with the subsidiary company/NSO for archiving and licence back-up purposes.

The **moduNet300** unit is intended for mounting on a top-hat rail (EN 50022) inside an installation control cabinet. It connects to the novaNet system bus and the automation stations using **novaNet** twisted-pair network cabling. The Ethernet connection is via an RJ-45 Ethernet socket. Communication uses the BACnet/IP data communication protocol.

The IP address and other parameters are configured using the BACnet Server Configurator, a SAUTER CASE Suite software tool. See manual 7001007 00x for further details.

The moduNet300 novaNet-BACnet application master adds BACnet server/client functionality to SAUTER automation stations (nova, modu), EY-modulo 2 series room controllers (ecos), and the SAUTER EY3600 system. The moduNet300 thus turns a novaNet network into a BACnet/IP network. Station and controller NovaNet-AS addresses may lie within the range 1–4194. Every moduNet300 in the novaNet has a novaNet-PC address.

MFAs (machine fine addresses) used for data points in the automation stations are converted into BACnet objects. Corresponding BACnet object lists are managed and updated automatically, so creating BACnet I/O objects involves no additional generation effort to integrate BACnet functionality at the novaNET automation level. Moreover, an EDE (Engineering Data Exchange) file is automatically created for these BACnet objects.

The modu300 also implements a scheduler (daily and weekly calendar), making it possible to process local BACnet time programmes and associated BACnet schedule and calendar objects, and hence effect time-dependent control of process variables within the connected AS.

The application master can also manage historical data using dynamically created trend log objects for BACnet systems. This data is held in non-volatile storage on the unit. Notification class and event enrolment objects are supported for alarm and event messaging purposes. One moduNet300 application master is capable of processing a total of 1000 BACnet objects.

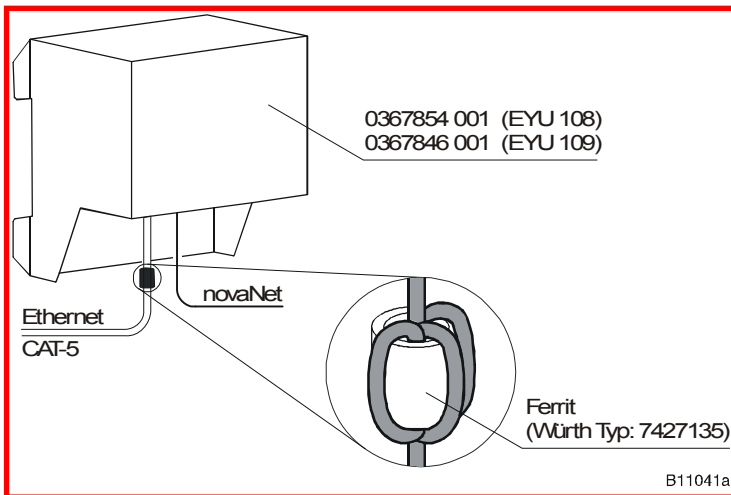
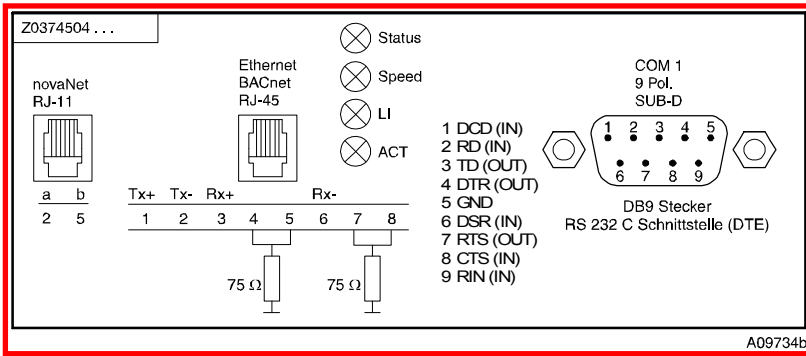
BACnet objects (data points) may be transmitted from BACnet clients using either a cyclical polling mechanism, or the COV subscription (Change Of Valve Subscription) mechanism in the BACnet application master.

Further BACnet specifications are defined according to a separate BACnet PICS (Protocol Implementation Statement): see document "SAUTER BACnet PICS" 7010011 003.

moduNet300 LED indicators (Ethernet/application):

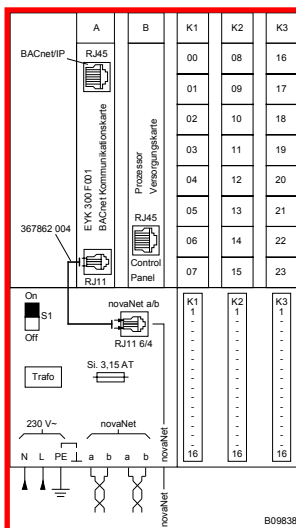
Status	off	Unable to initialise the application correctly
	red	BACnet device offline; no novaNet connection; shortage of free memory
	red	Blinking at ¼-second intervals: BACnet communication fault
Speed	red (SOS)	(3 short, 3 long) RMA (Return Material Authorisation)
	green	Blinking: novaNet communication (activity)
	yellow	Data transmission speed, auto-sensed: LED off: 10 Mbits / s LED on: 100 Mbits / s
LI	yellow	Physical connection present (link)
ACT	yellow	BACnet protocol transmission (activity)
Send	yellow	novaNet telegram transmission (novaNet Send – Tx)

Connectors



Where EN 61000-6-3 residential standard compliance is essential, three turns of Ethernet cable (min. CAT-5 cable) must be looped through a ferrite ring (Fürth type: 7427135) positioned right next to the plug. The matching front plate for the card rack must be secured. This can only be fulfilled using hardware index C.

Connector details



По вопросам продаж и поддержки обращайтесь:

Волгоград +7 (8442) 45-94-42
 Екатеринбург +7 (343) 302-14-75
 Ижевск +7 (3412) 20-90-75
 Казань +7 (843) 207-19-05

Краснодар +7 (861) 238-86-59
 Красноярск +7 (391) 989-82-67
 Москва +7 (499) 404-24-72
 Ниж.Новгород +7 (831) 200-34-65

Новосибирск +7 (383) 235-95-48
 Омск +7 (381) 299-16-70
 Пермь +7 (342) 233-81-65
 Ростов-на-Дону +7 (863) 309-14-65

Самара +7 (846) 219-28-25
 Санкт-Петербург +7 (812) 660-57-09
 Саратов +7 (845) 239-86-35
 Сочи +7 (862) 279-22-65