

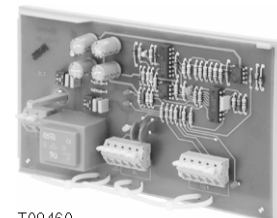
EYZ 485: Преобразователь V.24/EY2400 DL

EYZ 485 обеспечивает связь между PC и группой подстанций EY2400 через последовательный порт PC (например для визуализации процесса). Связь показывается сигналом лампочки «рукопожатие». Корпус из огнеупорного материала.

Тип	Описание		Вес [кг]
EYZ 485 F001	Преобразователь V.24/EY2400 DL		0.4
Питание	230 V~, 50/60 Hz	Размеры (H × B × D) Степень защиты	103 × 178.5 × 43 IP 20
Потребление энергии	5 VA		
V.24 длина линии	макс. 15 м	Схема подключения Размерный чертёж Инструкции по монт.	A09440 M02181 MV 505657
EY2400–размер инф. лин.	макс. 300 Ω/200nF (4 км)		
Внешняя температура	0...45°C		
Темп. хран. и транспорт.	-25...70°C		
Внешняя влажность	10...90 %rh без конденсации		



T09459



T09460

Примечания по проектированию, наладке и монтажу

Эти компактные преобразователи подходят для установки в ряды по DIN 43880 и могут быть установлены в контрольной панели с помощью DIN-реек (35 мм; поставляются заказчиком) по EN 50022. Преобразователь работает при 230 V~. Питание, информационная линия EY2400 и связь PC подключаются через винтовые разъемы. Преобразователь имеет четыре LED показывающих различные статусы: один LED (зеленый) для питания, плюс красные LED каждый для TXD, RXD и сигнала рукопожатия.

Преобразователь V.24/EY2400 DL

Этот преобразователь позволяет, сети информационных линий (острова подстанций) до 100 подстанций (200 nF/300 W) могут управляться с интерфейса V.24.

Области применения:-

- Доступ через информационные линии из novaPro Open к подстанциям EY2400
- Параметризация подстанций EY2400

Сигнал рукопожатия

Как только появляется сообщение на информационной линии EY2400, на PC посылается сигнал рукопожатия через вспомогательное устройство EYZ 485. Это позволяет знать: (a) когда сообщения EY2400 передаются по сети информационных линий; и (b) что сообщение в направлении EYZ 485 должно быть заблокировано. Это предотвращает столкновение сообщений PC с сообщениями системы EY2400 на информационной линии.

Передача сообщений

Скорость передачи (скорость передачи битов) подстанций EY2400 1220 битов в секунду. При использовании с novaPro Open, буферы FIFO должны быть установлены на минимальный приемный режим.

Под Win 2000: Панель управления | Система | Устройства | Порты [двойной клик на COM порте] | Свойства | Настройки Порты | Дополнительно

Under Win NT4: Панель управления | Порты | Настройки | Дополнительно | Активировать FIFO

По вопросам продаж и поддержки обращайтесь:

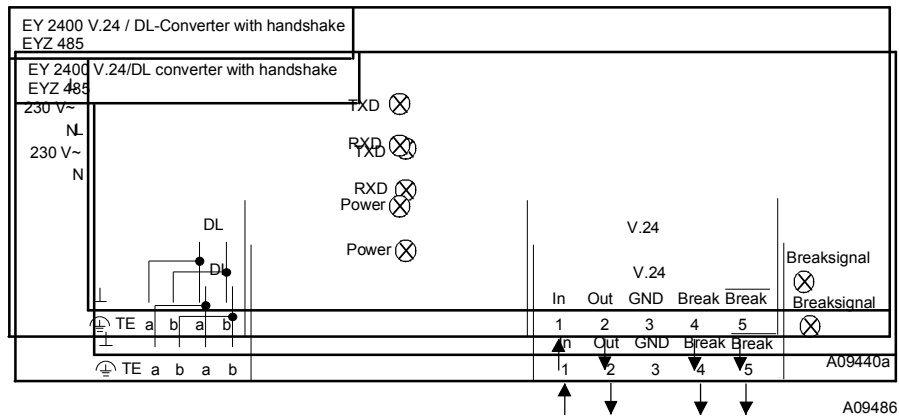
Волгоград +7 (8442) 45-94-42
Екатеринбург +7 (343) 302-14-75
Ижевск +7 (3412) 20-90-75
Казань +7 (843) 207-19-05

Краснодар +7 (861) 238-86-59
Красноярск +7 (391) 989-82-67
Москва +7 (499) 404-24-72
Ниж.Новгород +7 (831) 200-34-65

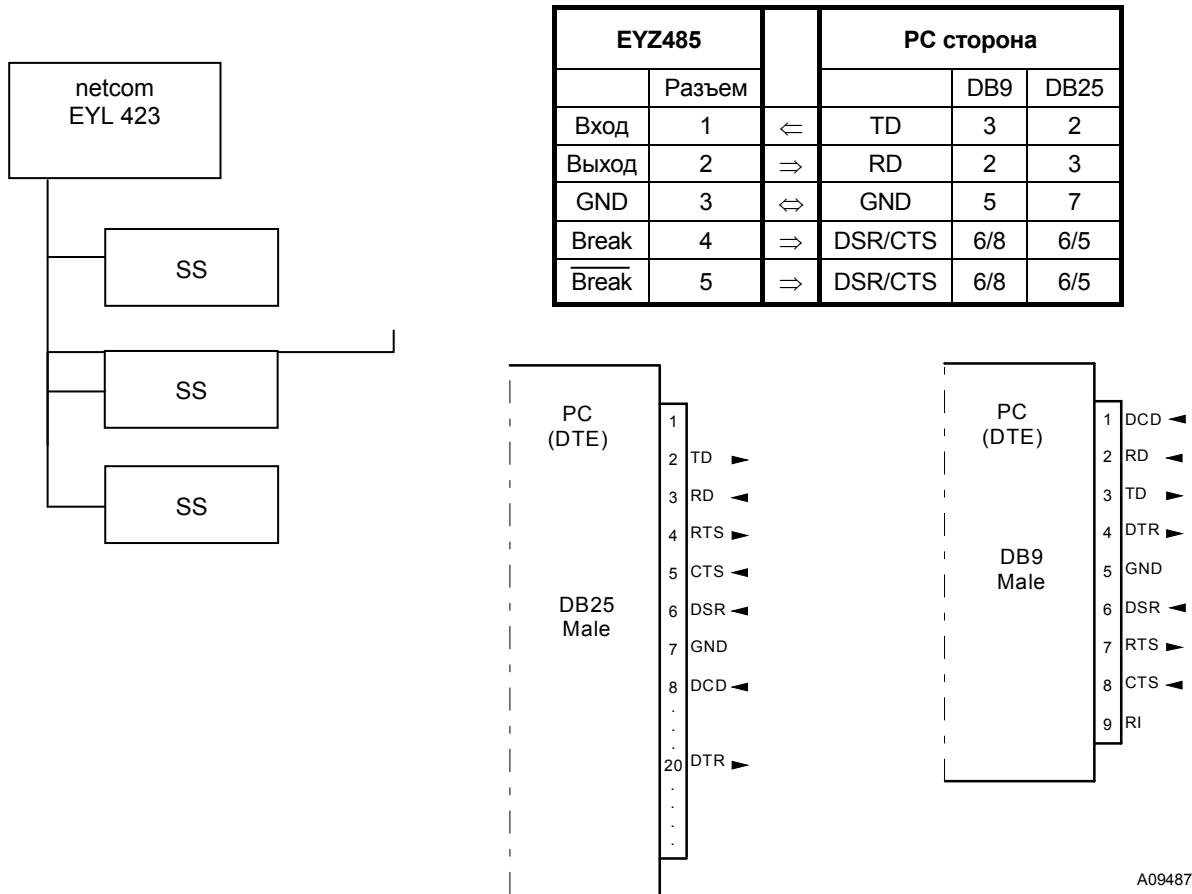
Новосибирск +7 (383) 235-95-48
Омск +7 (381) 299-16-70
Пермь +7 (342) 233-81-65
Ростов-на-Дону +7 (863) 309-14-65

Самара +7 (846) 219-28-25
Санкт-Петербург +7 (812) 660-57-09
Саратов +7 (845) 239-86-35
Сочи +7 (862) 279-22-65

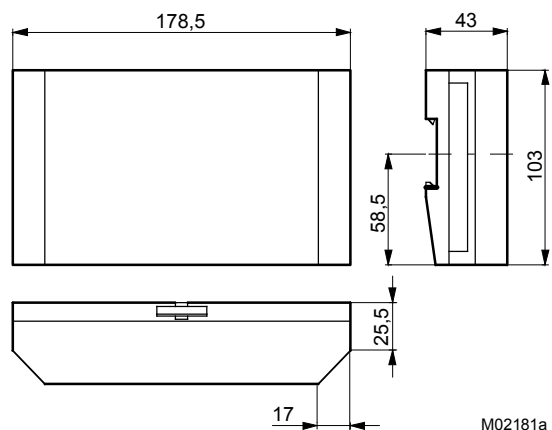
Схема подключения



Пример подключения для PC



Размерный чертёж



По вопросам продаж и поддержки обращайтесь:

Архангельск +7 (8182) 45-71-35
 Астана +7 (7172) 69-68-15
 Астрахань +7 (8512) 99-46-80
 Барнаул +7 (3852) 37-96-76
 Белгород +7 (4722) 20-58-80
 Брянск +7 (4832) 32-17-25
 Владивосток +7 (4232) 49-26-85
 Владимир +7 (4922) 49-51-33
 Волгоград +7 (8442) 45-94-42
 Воронеж +7 (4732) 12-26-70
 Екатеринбург +7 (343) 302-14-75
 Иваново +7 (4932) 70-02-95
 Ижевск +7 (3412) 20-90-75
 Иркутск +7 (3952) 56-24-09
 Йошкар-Ола +7 (8362) 38-66-61
 Казань +7 (843) 207-19-05

Калининград +7 (4012) 72-21-36
 Калуга +7 (4842) 33-35-03
 Кемерово +7 (3842) 21-56-70
 Киров +7 (8332) 20-58-70
 Краснодар +7 (861) 238-86-59
 Красноярск +7 (391) 989-82-67
 Курск +7 (4712) 23-80-45
 Липецк +7 (4742) 20-01-75
 Магнитогорск +7 (3519) 51-02-81
 Москва +7 (499) 404-24-72
 Мурманск +7 (8152) 65-52-70
 Наб.Челны +7 (8552) 91-01-32
 Ниж.Новгород +7 (831) 200-34-65
 Нижневартовск +7 (3466) 48-22-23
 Нижнекамск +7 (8555) 24-47-85

Новороссийск +7 (8617) 30-82-64
 Новосибирск +7 (383) 235-95-48
 Омск +7 (381) 299-16-70
 Орел +7 (4862) 22-23-86
 Оренбург +7 (3532) 48-64-35
 Пенза +7 (8412) 23-52-98
 Первоуральск +7 (3439) 26-01-18
 Пермь +7 (342) 233-81-65
 Ростов-на-Дону +7 (863) 309-14-65
 Рязань +7 (4912) 77-61-95
 Самара +7 (846) 219-28-25
 Санкт-Петербург +7 (812) 660-57-09
 Саранск +7 (8342) 22-95-16
 Саратов +7 (845) 239-86-35
 Смоленск +7 (4812) 51-55-32

Сочи +7 (862) 279-22-65
 Ставрополь +7 (8652) 57-76-63
 Сургут +7 (3462) 77-96-35
 Сызрань +7 (8464) 33-50-64
 Сыктывкар +7 (8212) 28-83-02
 Тверь +7 (4822) 39-50-56
 Томск +7 (3822) 48-95-05
 Тула +7 (4872) 44-05-30
 Тюмень +7 (3452) 56-94-75
 Ульяновск +7 (8422) 42-51-95
 Уфа +7 (347) 258-82-65
 Хабаровск +7 (421) 292-95-69
 Чебоксары +7 (8352) 28-50-89
 Челябинск +7 (351) 277-89-65
 Череповец +7 (8202) 49-07-18
 Ярославль +7 (4852) 67-02-35

сайт: [gl hf"dfc!gc`i`hcb'fi](http://glhfdfc!gc`i`hcb'fi) | эл. почта: gl f@pro-solution.ru
 телефон: 8 800 511 88 70